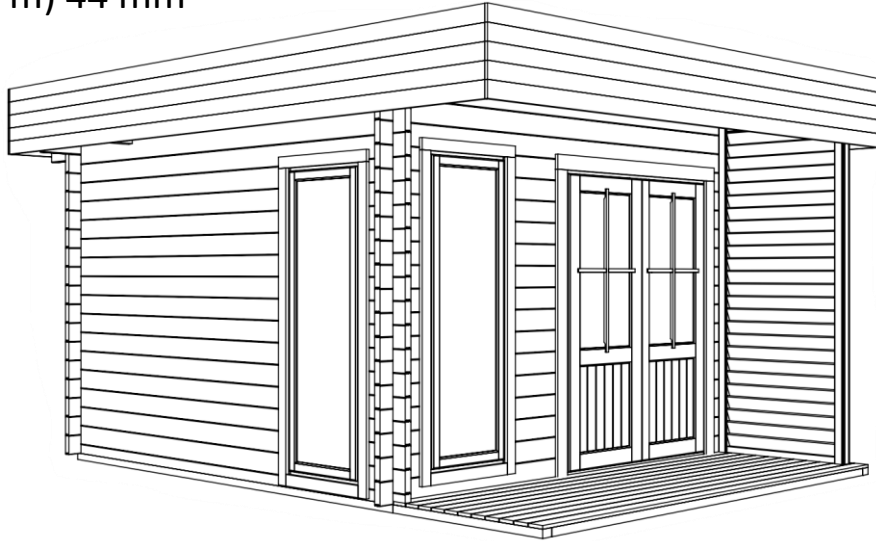
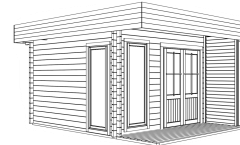
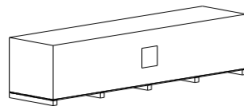


Садовый дом 10 куб Инструкция по сборке (3,5x3,5 м) 44 мм



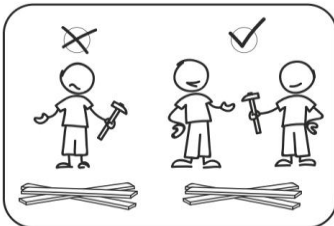
Размеры в инструкции по монтажу указаны в мм.

МАФы производятся согласно СТО 72746455-3.13.2-2025

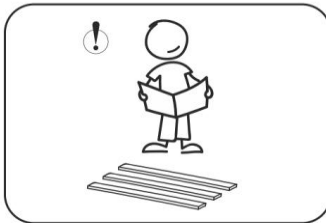


Соберите изделие в течение 2 дней после распаковки (2 дня).

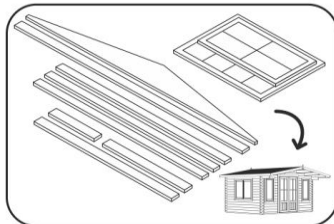
Более подробная информация приведена в спецификации продукта.



Сборку комплекта строения рекомендуется выполнять в количестве 2-х человек, с привлечением помощника.



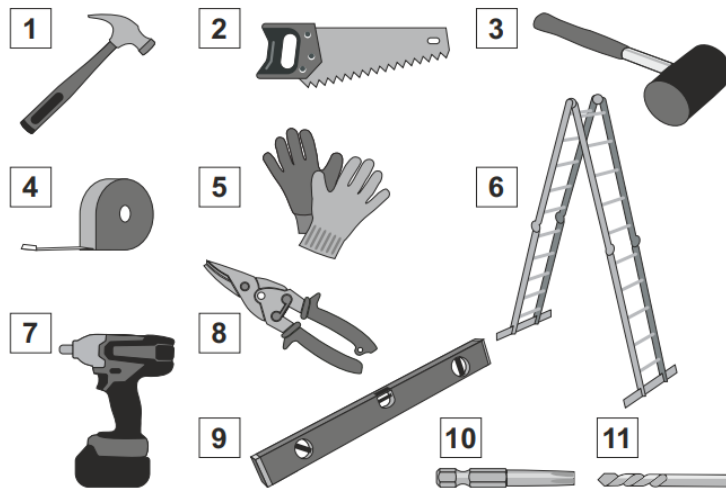
Перед началом сборки необходимо тщательно ознакомиться с Инструкцией.



Детали комплекта следует разложить в соответствии со спецификацией по номерам согласно порядку сборки.

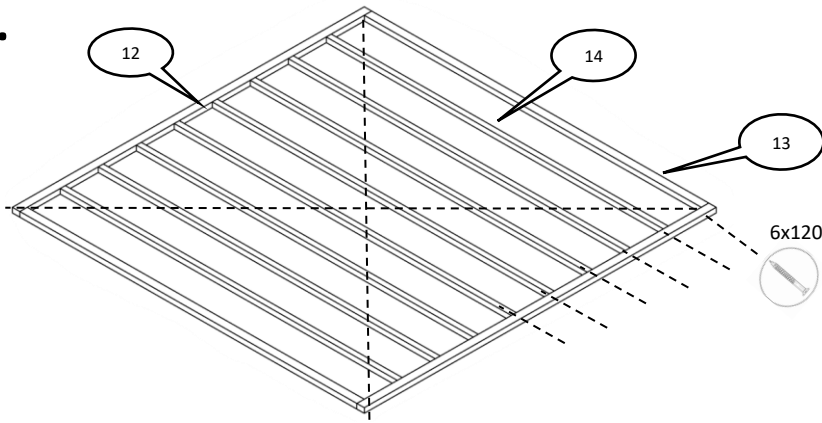
Инструменты, необходимые для сборки

- | | | |
|------------|----------------|---|
| 1. Молоток | 5. Перчатки | 9. Уровень |
| 2. Пила | 6. Лестница | 10. Бита «звездочка» |
| 3. Киянка | 7. Шуруповерт | 11. Сверло Ø5 мм,
длиной не менее 100 мм |
| 4. Рулетка | 8. Плоскогубцы | |



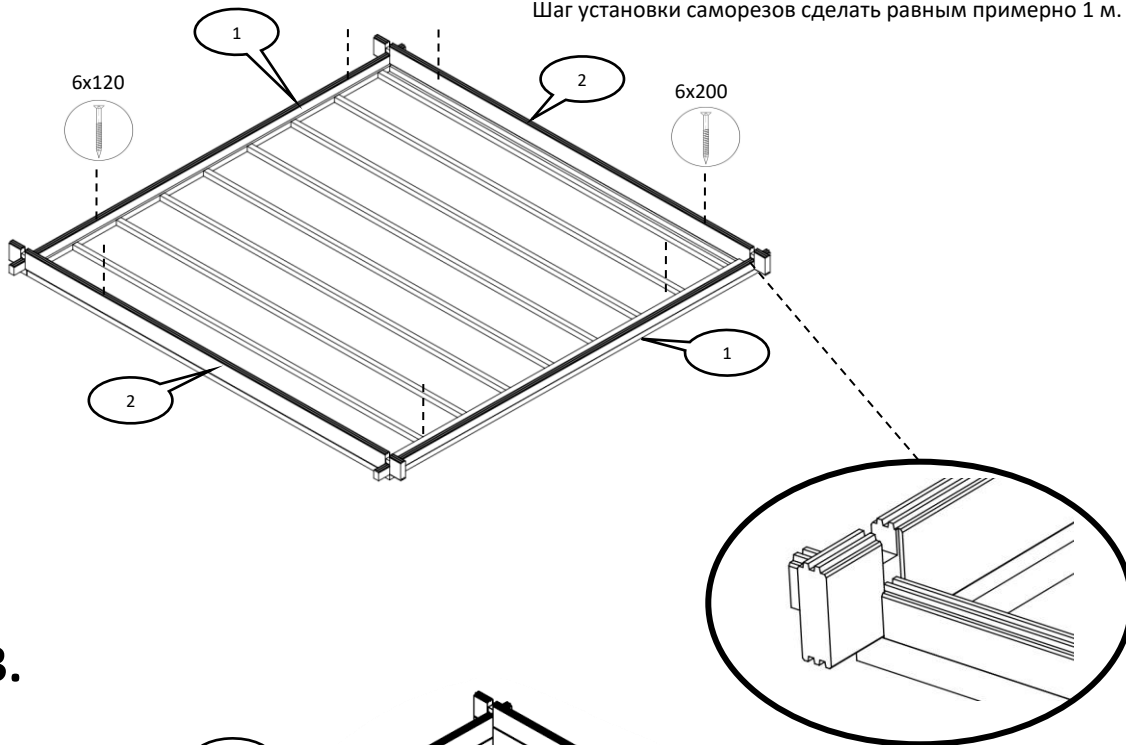
Обработайте продукт в течение 7 календарных дней.

1.

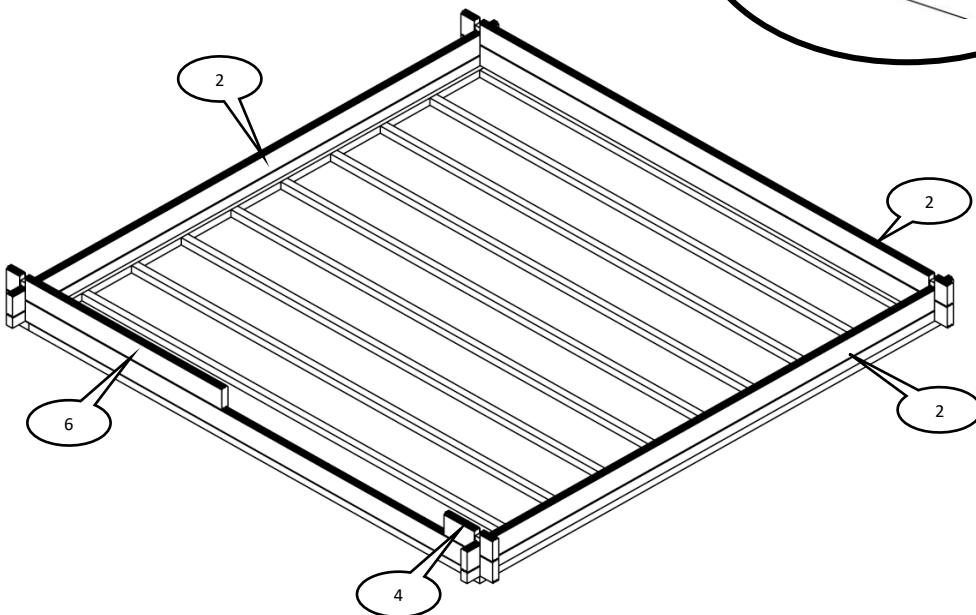


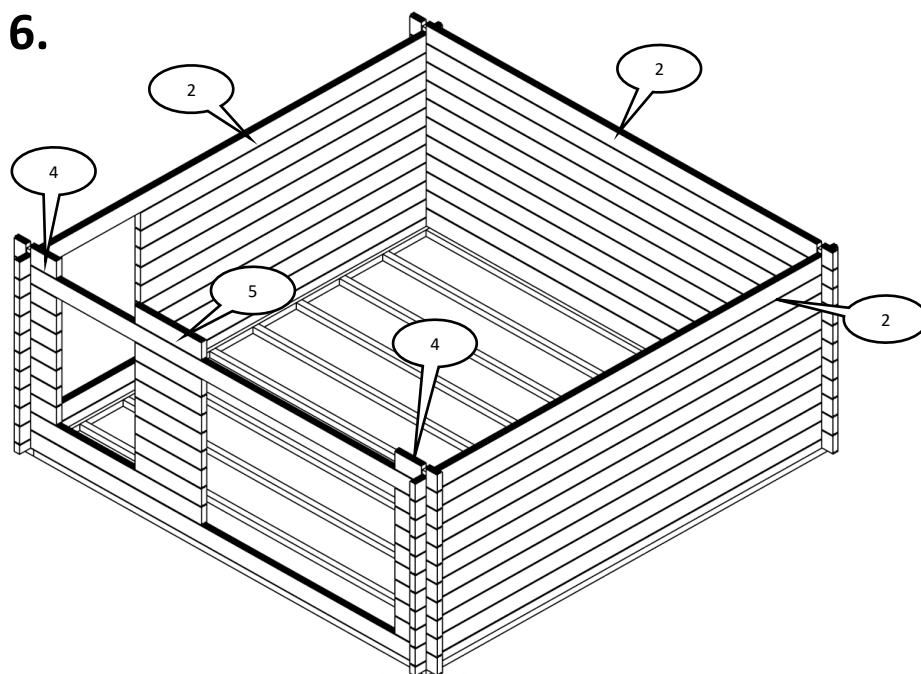
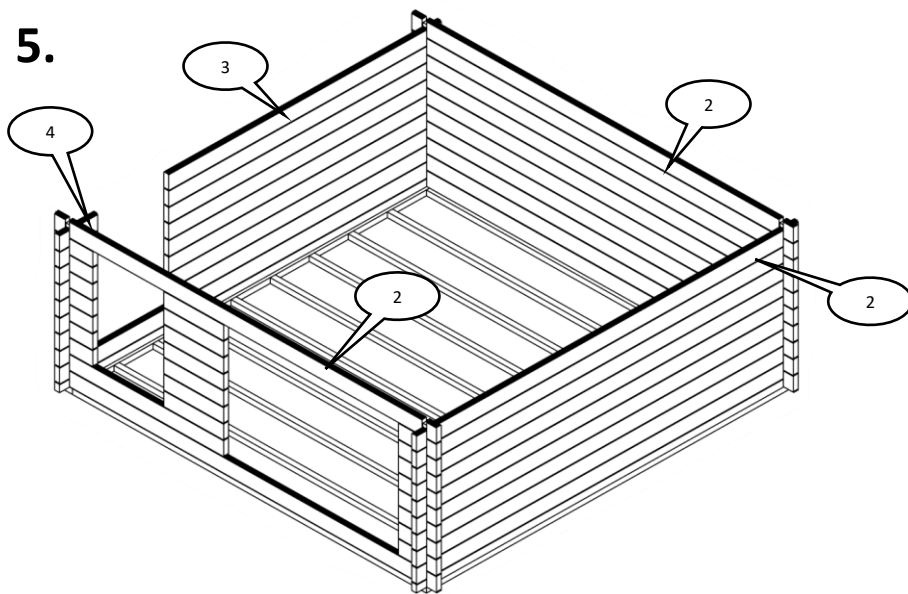
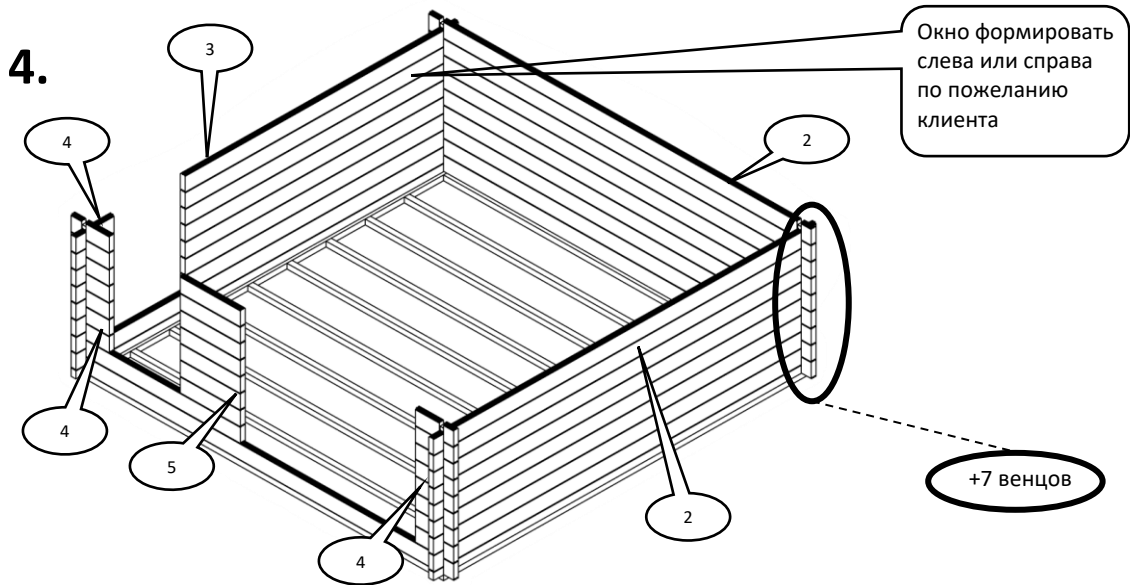
Проверь диагонали!!

2.

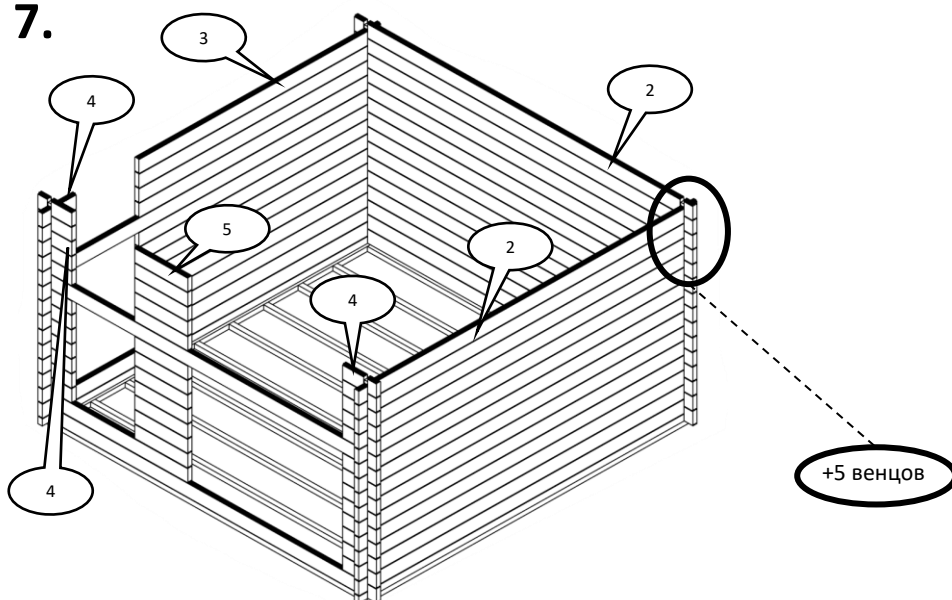


3.

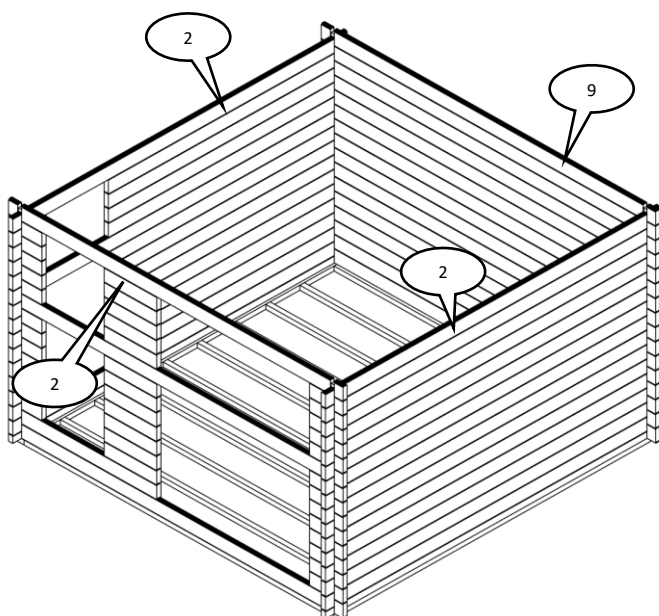




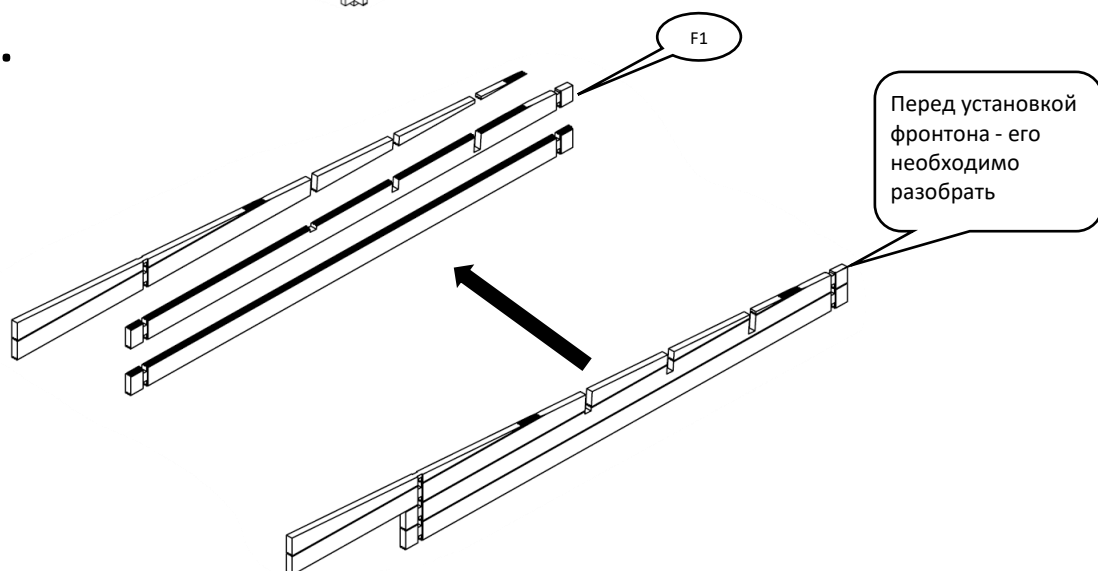
7.



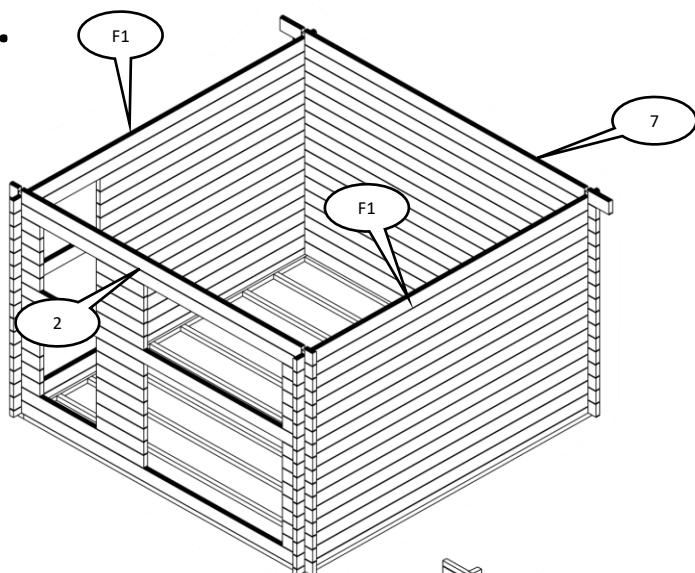
8.



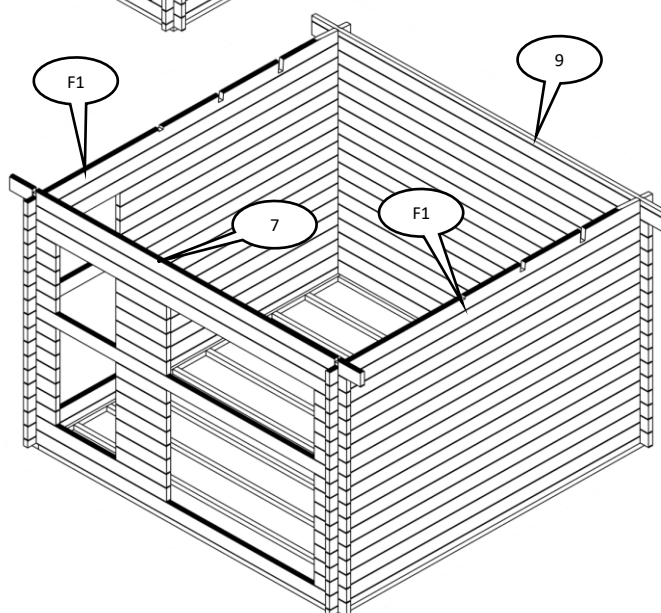
9.



10.

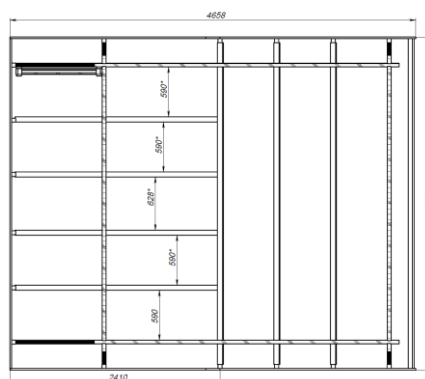
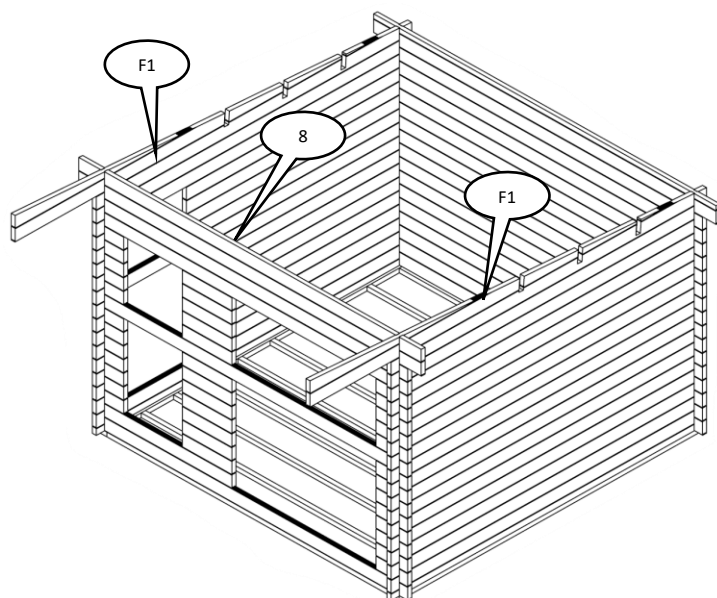


11.

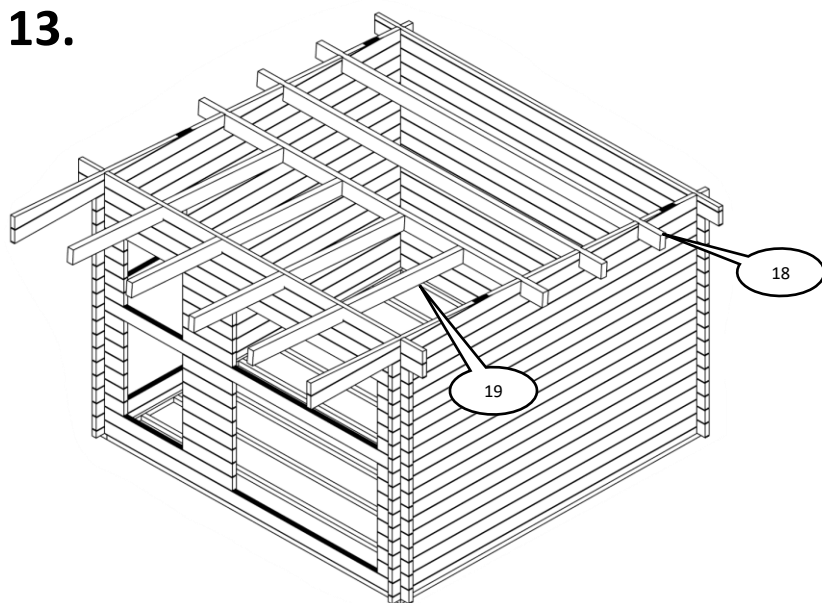


12.

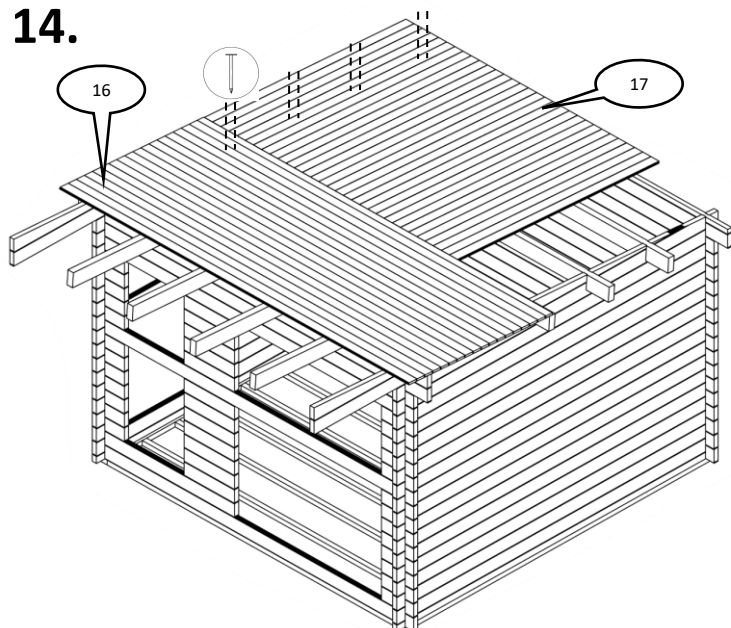
Деталь № 8 необходимо разрезать на этом этапе для установки между балок крыши



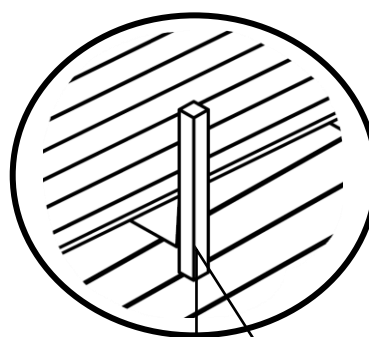
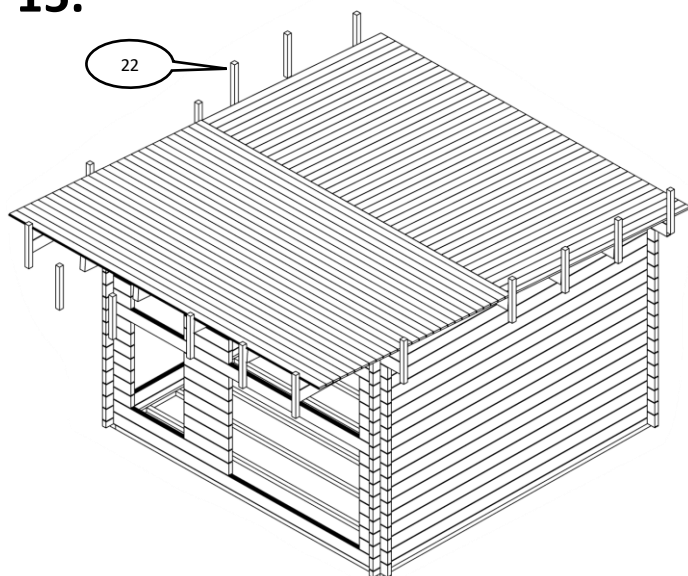
13.



14.

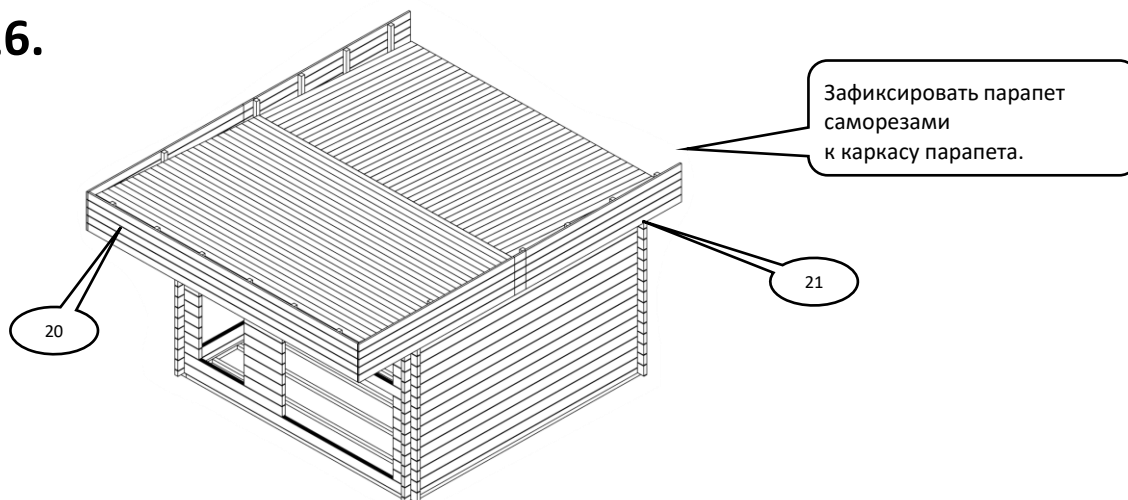


15.

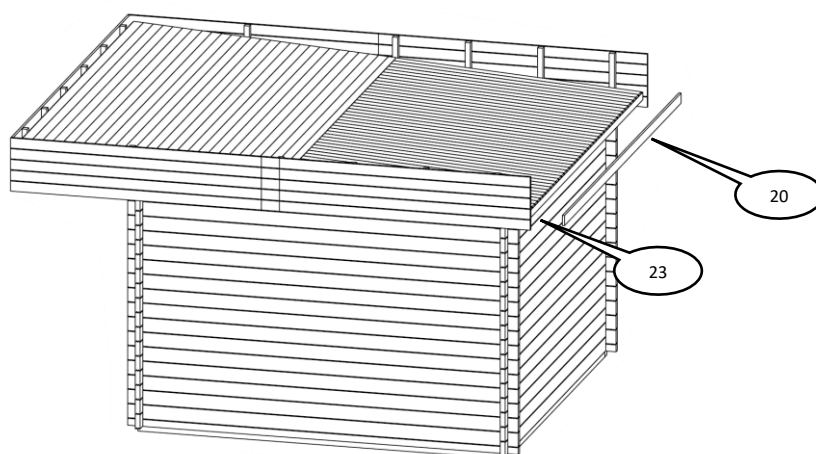


Для изготовления парапета:
Взять деталь № 22.
Разрезать на бруски
одинаковой длины (475 мм).
Закрепить саморезами 6x120
к стеновому брусу
в торцы бруса.
Отступ бруска по высоте ± 30 мм
от переднего края выше
доски крыши.

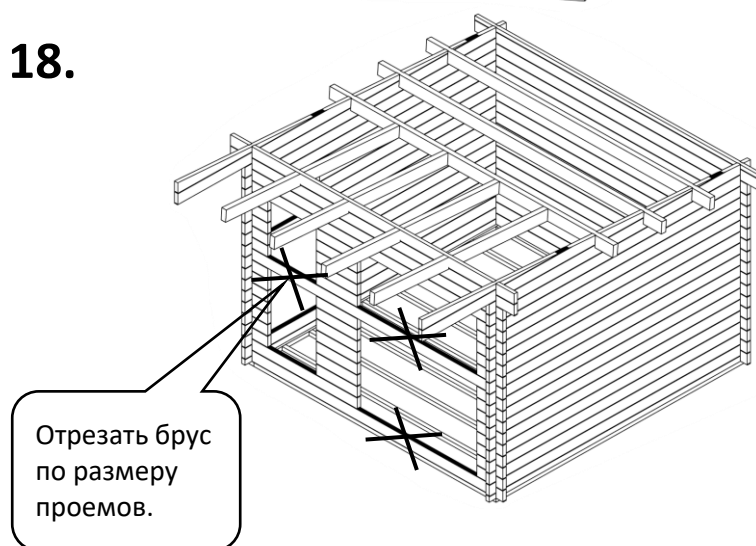
16.



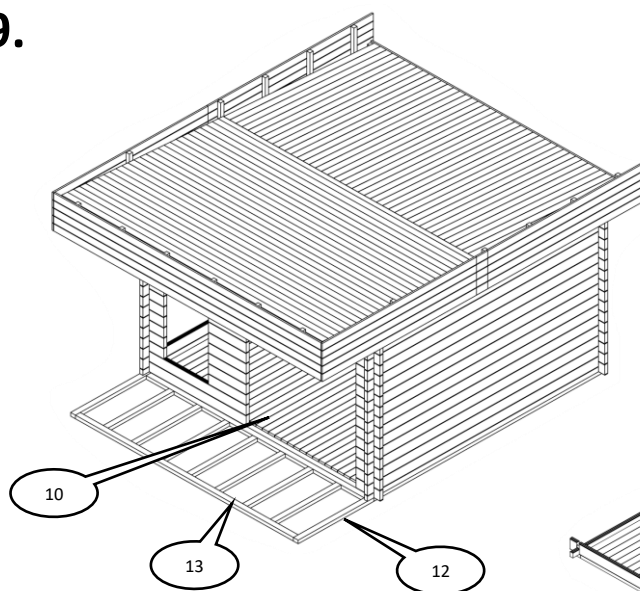
17.



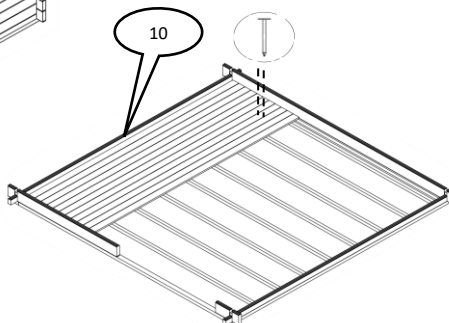
18.



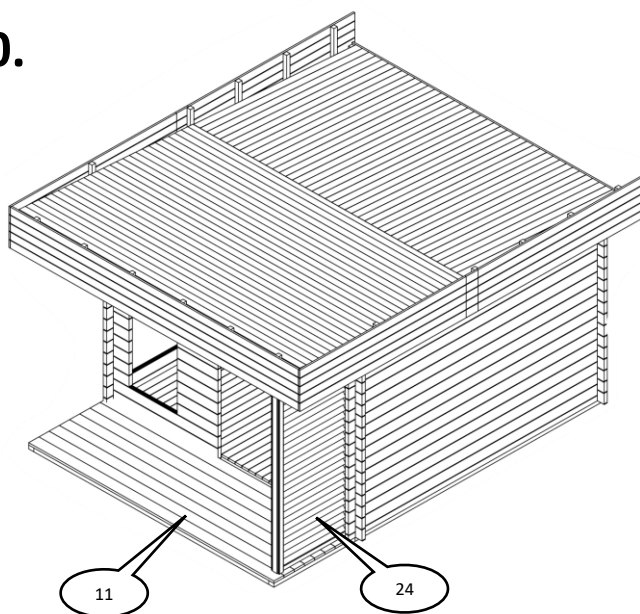
19.



Изготовить каркас террасы (согласно чертежу)
Прикрепить к каркасу дома саморезами.
Деталь № 12 - предварительно распилить по размерам.
Внутри дома уложить доску пола.
Закрепить плинтус (№15) по периметру дома.

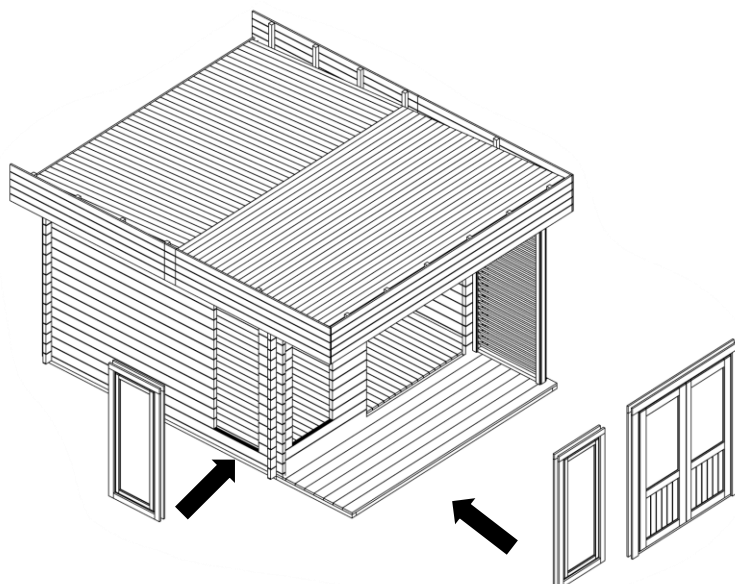


20.



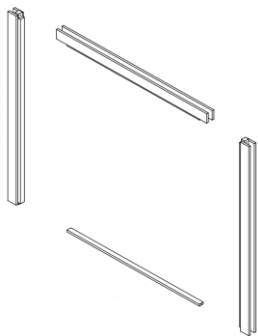
Закрепить террасную доску крепежом Torx15.
Установить реечную стену. Закрепить к стеновому брусу.

21.

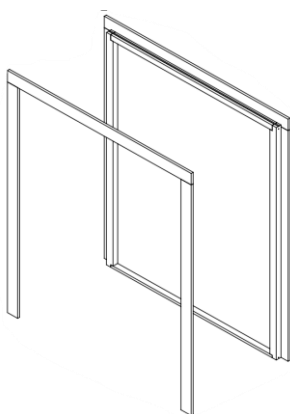


Монтаж двухстворчатых дверей.

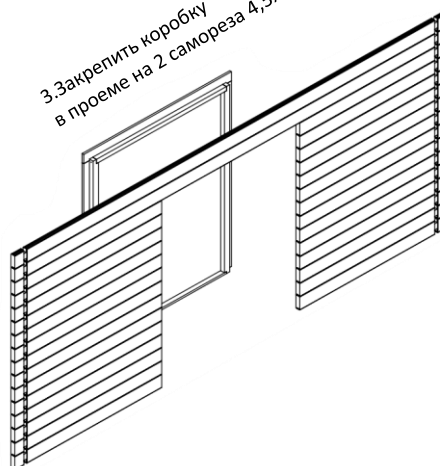
1.Собрать дверную коробку



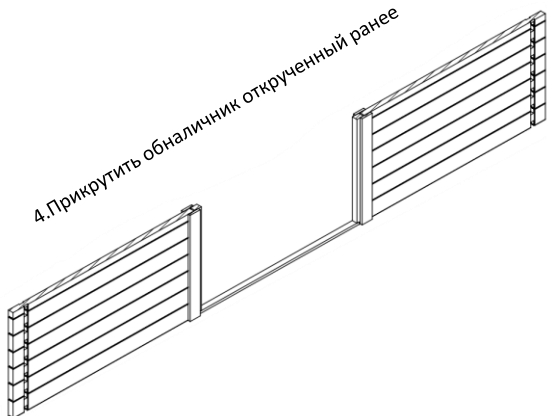
2.Открутить обналичник с одной стороны



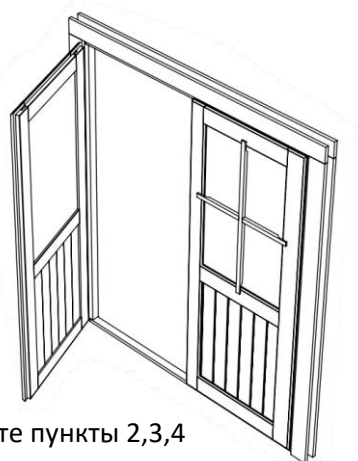
3.Закрепить коробку в проеме на 2 самореза 4,5х90



4.Прикрутить обналичник открученный ранее



5.Установить створки на петли



Для установки окон и одностворчатых дверей - повторите пункты 2,3,4 из инструкции по монтажу двухстворчатых дверей.

Производитель оставляет за собой право в любое время, без предварительного уведомления, вносить изменения в оборудование, конструкцию и технические характеристики, не влияющие на качество продукции.