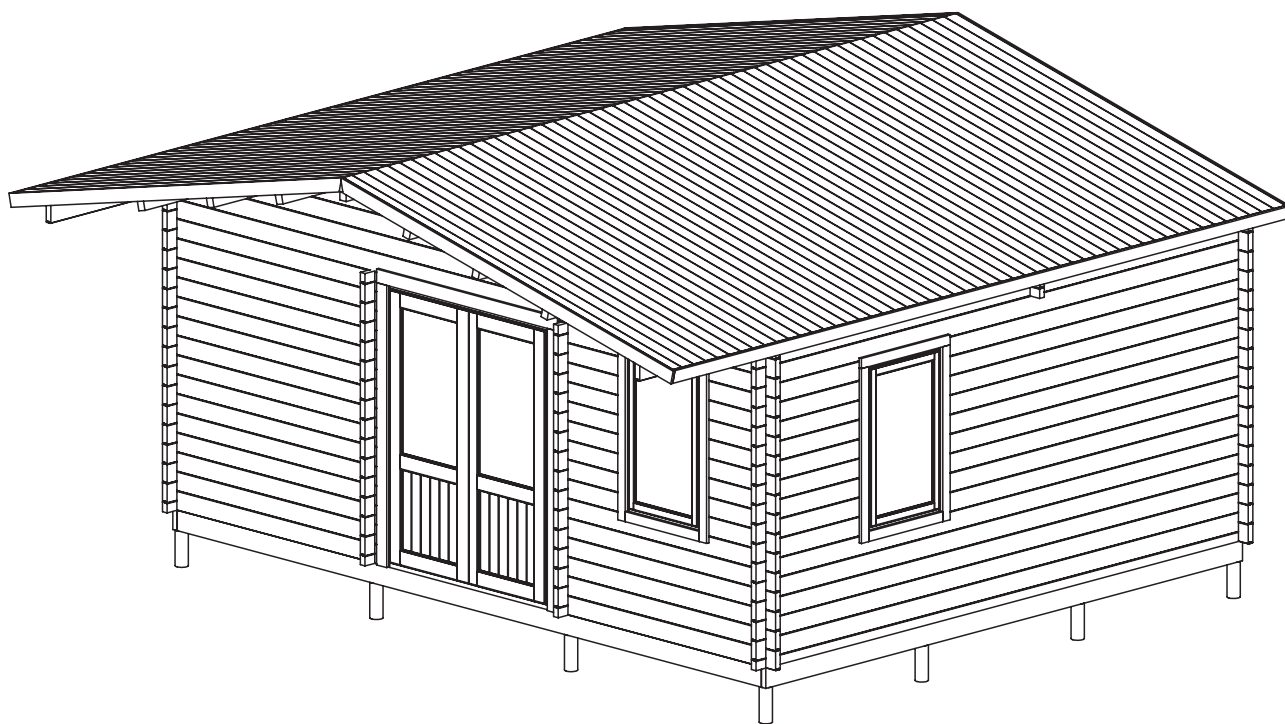


ГОСТЕВОЙ ДОМ

24

ИНСТРУКЦИЯ ПО СБОРКЕ

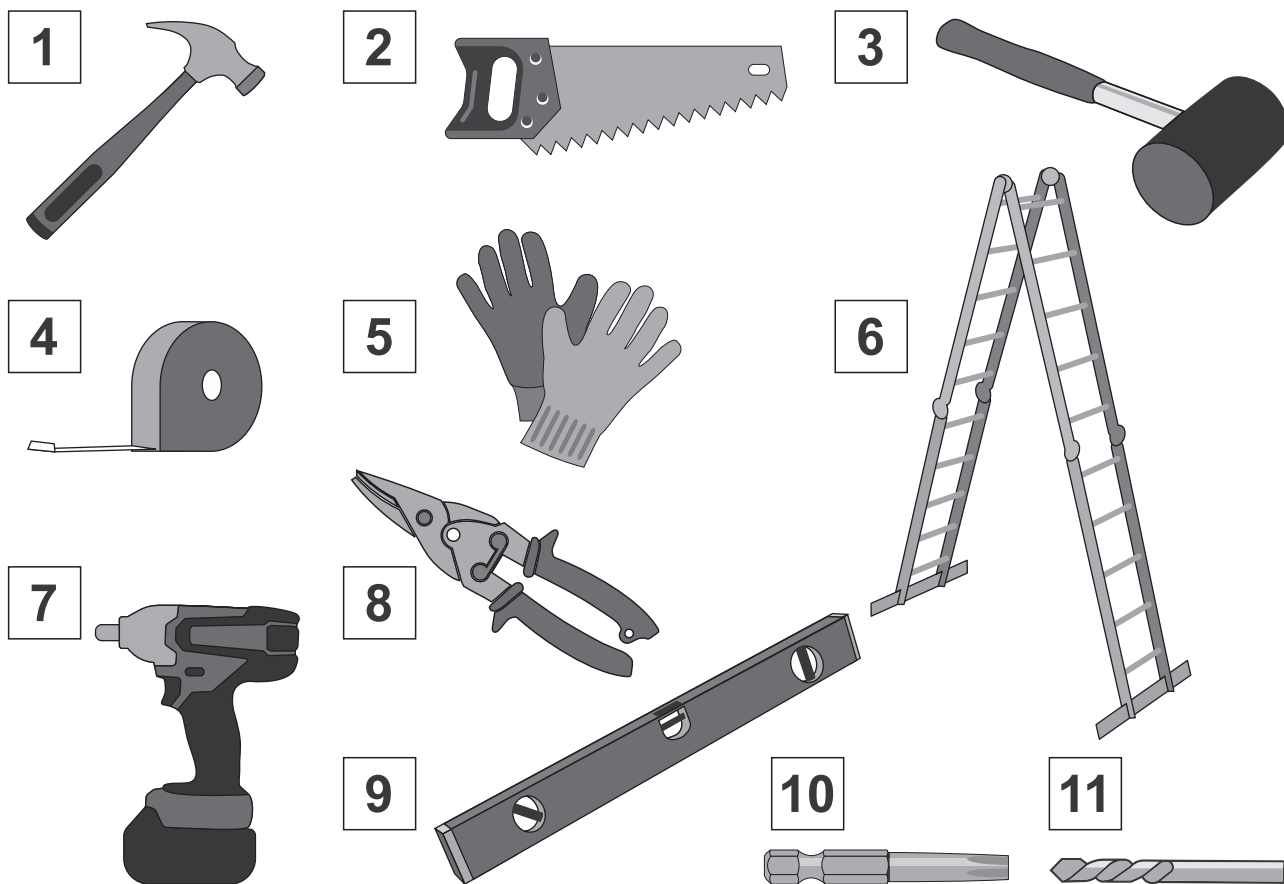


5,8×4,7

44 мм

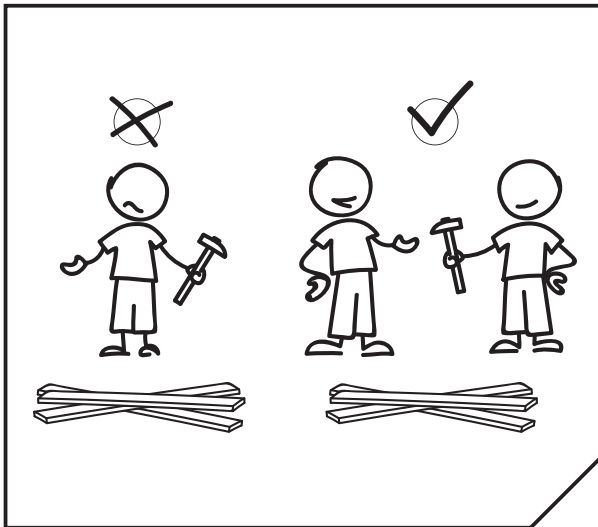
ИНСТРУМЕНТЫ ДЛЯ СБОРКИ

1. Молоток
2. Пила
3. Киянка
4. Рулетка
5. Перчатки
6. Лестница
7. Шуруповерт
8. Плоскогубцы
9. Уровень
10. Бита «звездочка»
11. Сверло Ø5 мм,
длиной не менее 180 мм

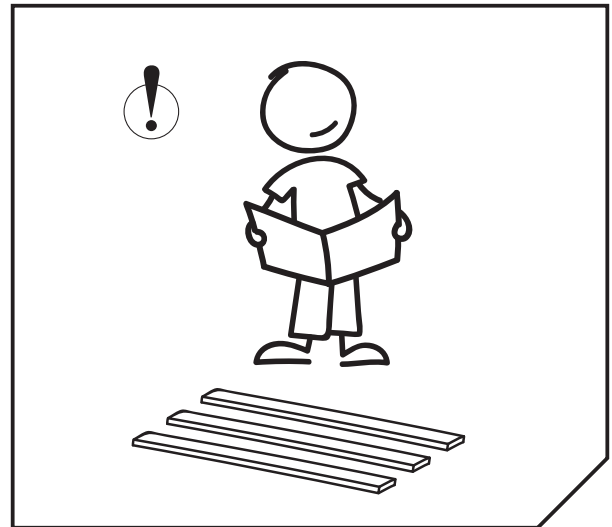


ВАЖНЫЕ МОМЕНТЫ

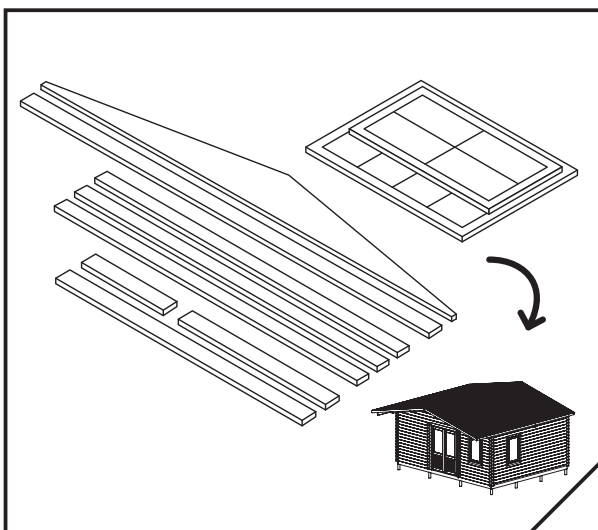
Садовый дом произведен согласно СТО 72746455-3.13.2-2025.



Сборку комплекта строения рекомендуется выполнять в количестве 2-х человек, с привлечением помощника.

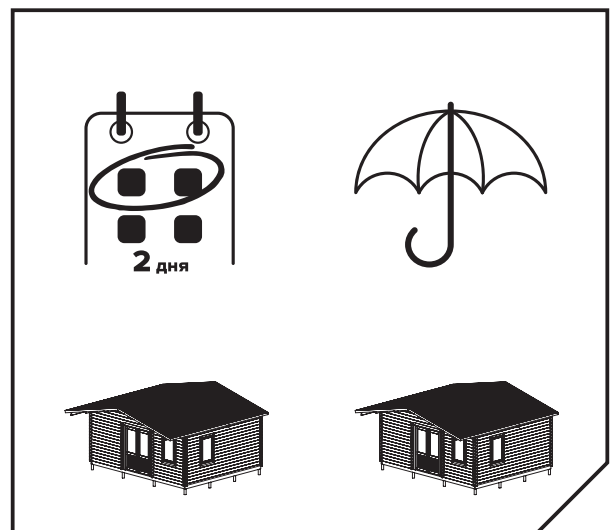


Перед началом сборки необходимо тщательно ознакомиться с Инструкцией.



Детали комплекта следует разложить в соответствии со спецификацией по номерам согласно порядку сборки.

При заказе комплектации «Стандарт» пропустите пункт 13 данной инструкции.



Соберите готовое изделие в течение двух дней после распаковки.

В случае увеличения срока сборки рекомендуется защищать строение от прямого воздействия атмосферных осадков.

Более подробная информация приведена в спецификации продукта.

ФУНДАМЕНТ

В качестве основания строения допускается использовать любой вид фундамента, который будет обеспечивать его надёжность и долговечность: ленточные мелкозаглубленные фундамента, свайный с деревянным обвязочным ростверком или в виде сплошной плиты.

Комплектом поставки предусмотрены антисептированные элементы каркаса пола (фундаментные балки), которые необходимо закрепить к сплошному основанию (фундаментная плита).

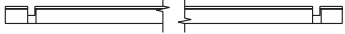



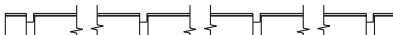

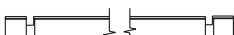
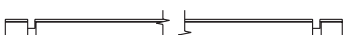


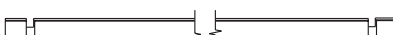




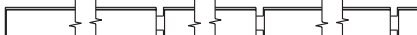

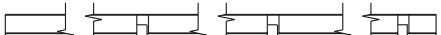
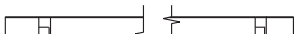

При выборе в качестве основания строения ленточного или свайного фундамента необходимо дополнительно смонтировать несущие конструкции цокольного перекрытия. Рекомендуется применять деревянные доски сечением не менее 50×150 мм, установленные с шагом не более 600 мм вдоль короткой стороны строения. В таком случае доски необходимо обработать антисептирующими составами согласно рекомендациям производителей таких составов.

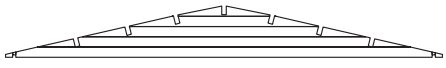
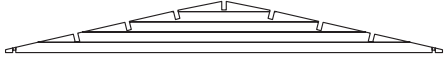


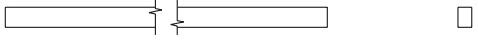
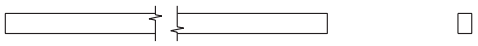
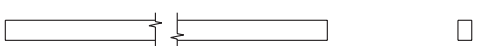
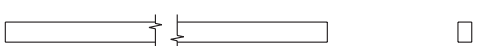



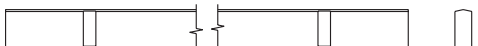

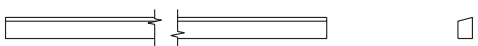
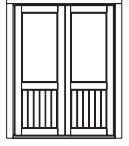
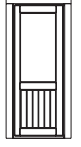
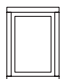
Строения временного, не ответственного характера допускается монтировать на фундаментные полнотелые цементно-песчаные блоки размером не менее 200×200×400 мм, установленные по периметру стен.

В местах опирания стен строения на фундамент необходимо укладывать гидроизолирующие прокладки в 2 слоя.

Выбор вида фундамента зависит от инженерно-геологических условий строительной площадки. Компания ТЕХНОНИКОЛЬ не несёт ответственности за нарушение конструкции строения из-за некачественного фундамента.

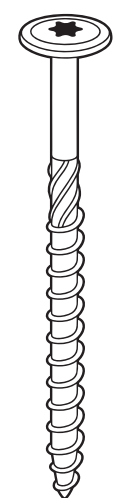
СОСТАВ КОМПЛЕКТА ДЕТАЛЕЙ

№	Наименование	Размеры			Кол-во, шт.	Схематичное отображение (примечание)
		Толщина	Ширина	Длина		
1	Стеновой брус	44	67	4700	1	 0
2	Стеновой брус	44	67	4700	1	 0
3	Стеновой брус	44	67	228	3	 0
4	Стеновой брус	44	135	5800	18	 0
5	Стеновой брус	44	135	5800	2	 0
6	Стеновой брус	44	135	2100	21	 0
7	Стеновой брус	44	135	2200	20	 0
8	Стеновой брус	44	67	2200	1	 0
9	Стеновой брус	44	135	2930	8	 0
10	Стеновой брус	44	135	4700	17	 0
11	Стеновой брус	44	135	4700	7	 0
12	Стеновой брус	44	135	1020	21	 0
13	Стеновой брус	44	135	228	41	 0
14	Стеновой брус	44	135	675	16	 0
15	Стеновой брус	44	135	5800	4	 0
16	Стеновой брус	44	135	5800	2	 0
17	Стеновой брус	44	135	5800	1	 0
18	Стеновой брус	44	135	5800	1	 0
19	Стеновой брус	44	135	2200	1	 0
20	Стеновой брус	44	73	228	2	 0

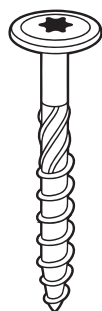
№	Наименование	Размеры			Кол-во, шт.	Схематичное отображение (примечание)
		Толщина	Ширина	Длина		
F1	Фронтон			5800	1	
F2	Фронтон			5800	2	
21	Настил пола 24,4 м ²	28	88	2455	68	
22				1970	68	
23	Фундаментная балка	42	142	4510	2	
24				4426	6	
25				5526	2	
26				1758	31	
27	Плинтус	18	44	5800	12	
28	Настил крыши 37,2 м ²	28	88	3200	136	
29	Балка крыши	60	142	5800	6	
30	Балка крыши	60	142	5800	1	
31	Карниз	20	94	3300	8	
32	Усилитель карниза	47	70	3300	4	
D1	Дверь остекленная (проем 1600×2025 мм)		1580	1975	1	 Открывание правое
D2	Дверь остекленная (проем 850×2025 мм)		830	1975	1	 Открывание левое
W1	Окна (проем 600×1205 мм)		730	1175	2	 Открывание левое

ФУРНИТУРА И КРЕПЕЖ

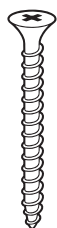
Наименование	Единица измерения	Итого на 1 компл.
Гвоздь Ø 2,5×60 мм	кг	12
Гвоздь строительный Ø 5×150 мм	шт.	90
Саморез стеновой Ø 6×200 мм	шт.	380
Саморез Ø 3,5×41 мм	шт.	740
Саморез Ø 6×120 мм	шт.	32
Шуруп Ø 5×90 мм	шт.	80
Опора бруса раскрытая 51×105×76 мм	шт.	34



6×200
Саморез



6×120
Саморез



5×90
Шуруп



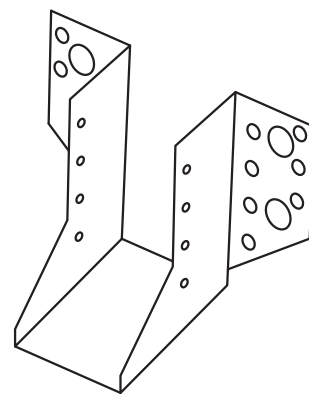
5×150
Гвоздь



2,5×60
Гвоздь

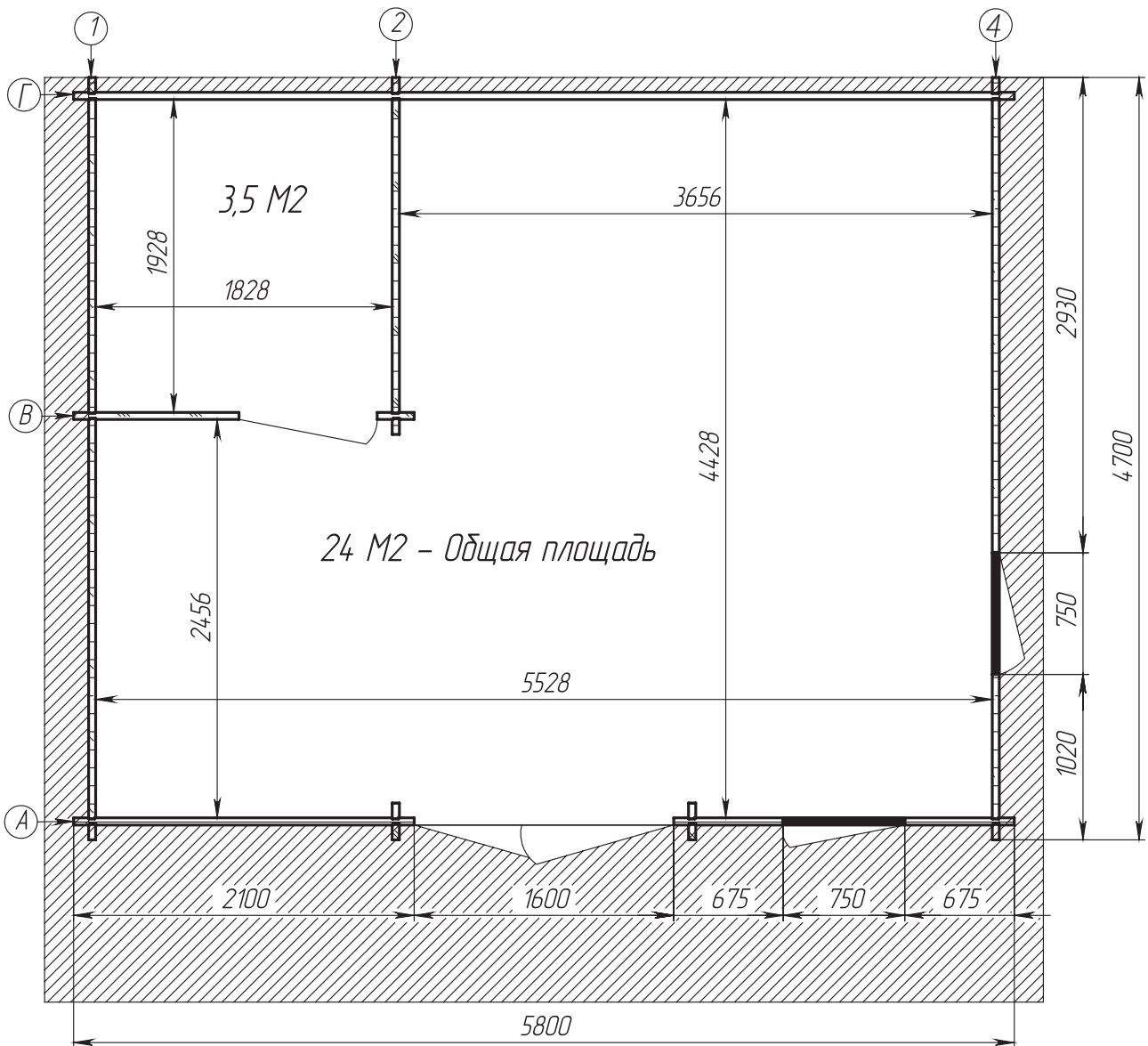


3,5×41
Саморез

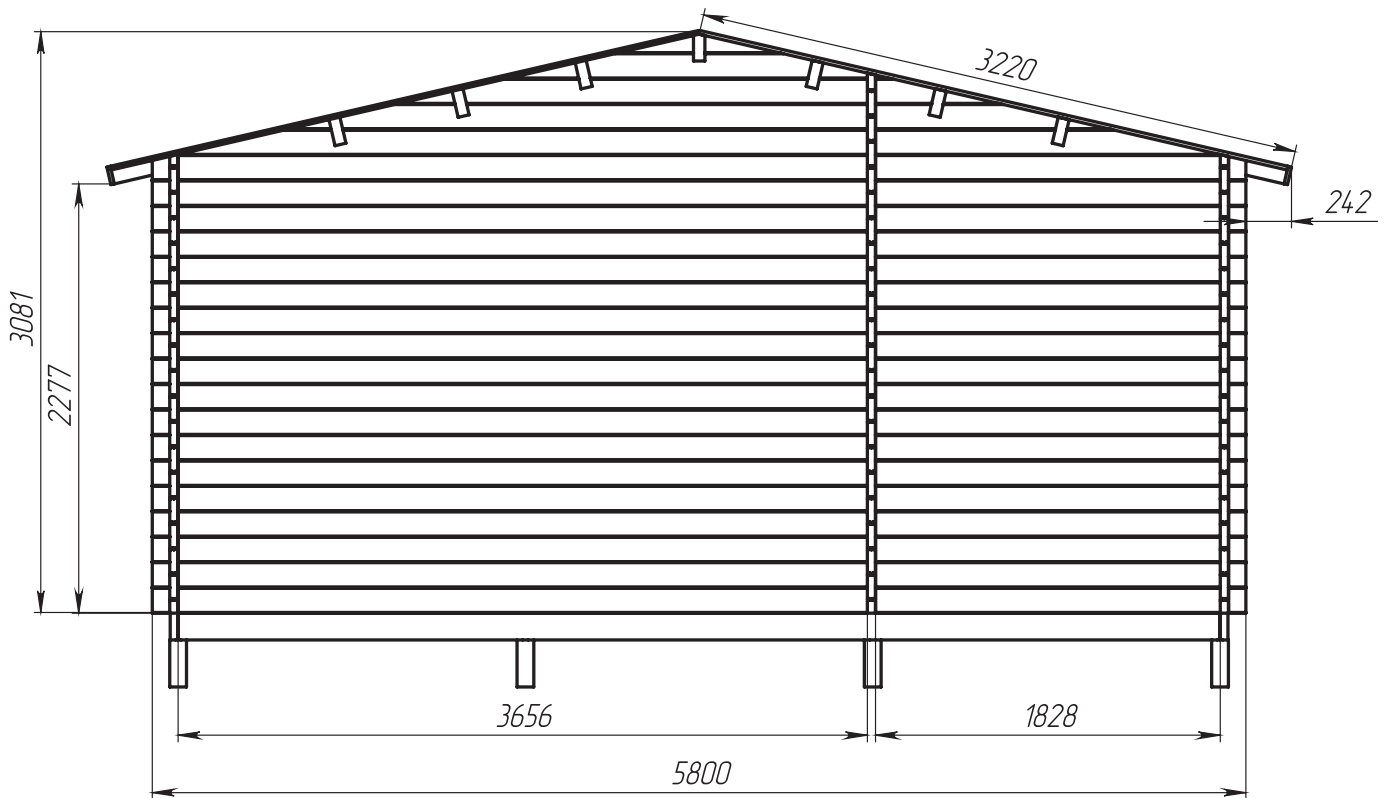
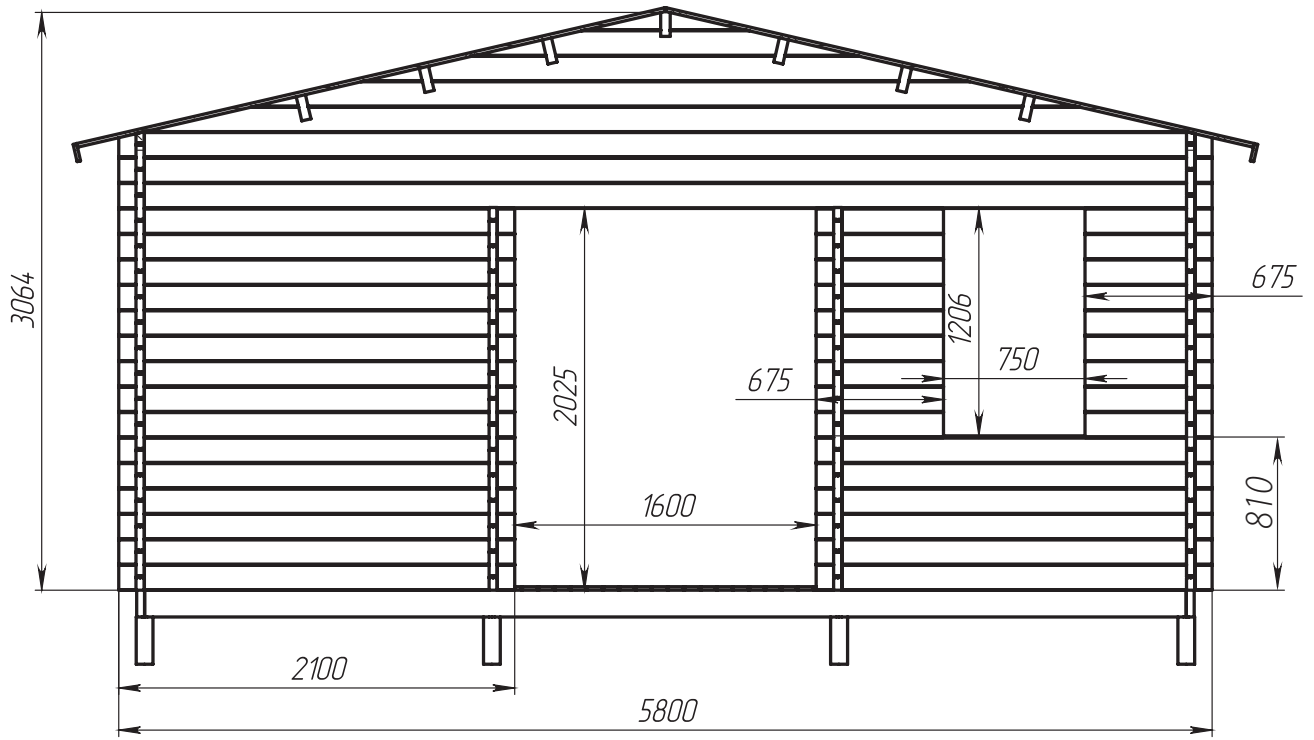


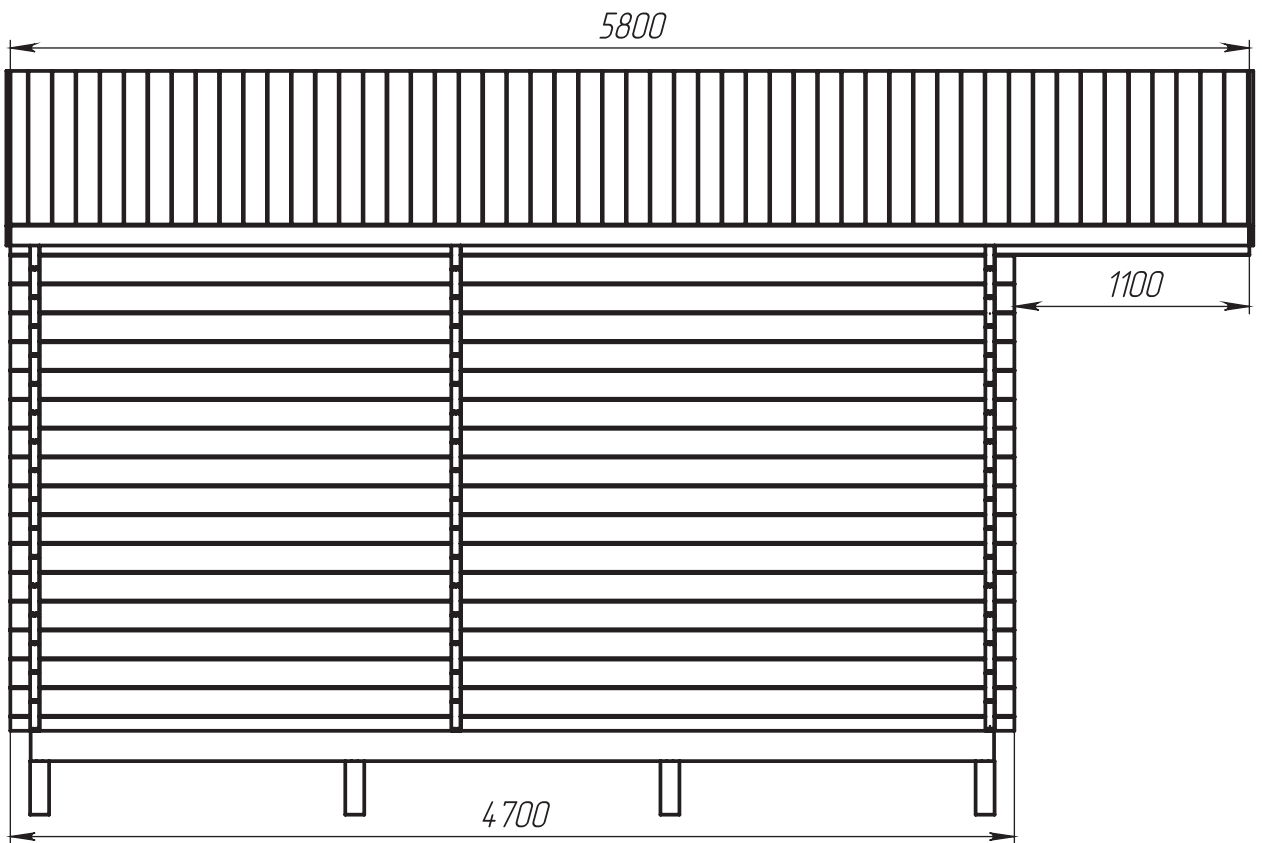
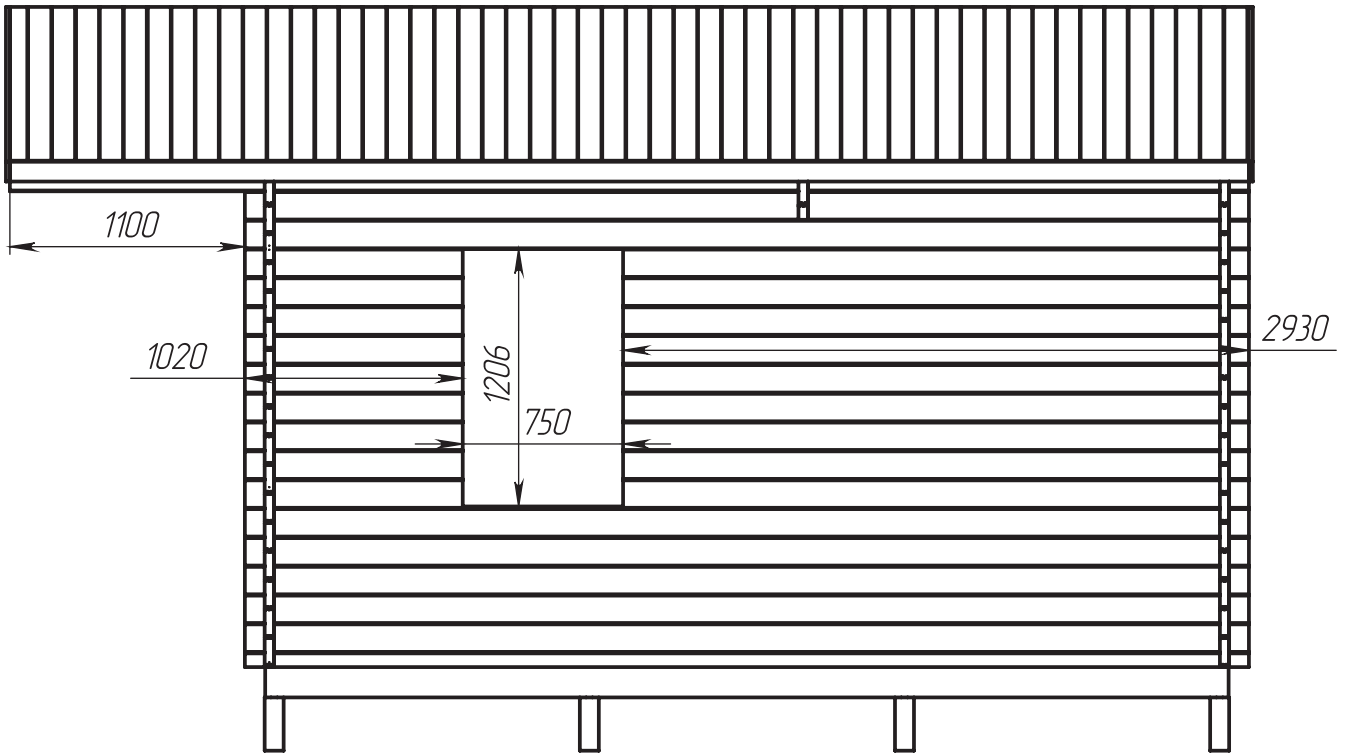
51×105×76
Опора бруса раскрытая

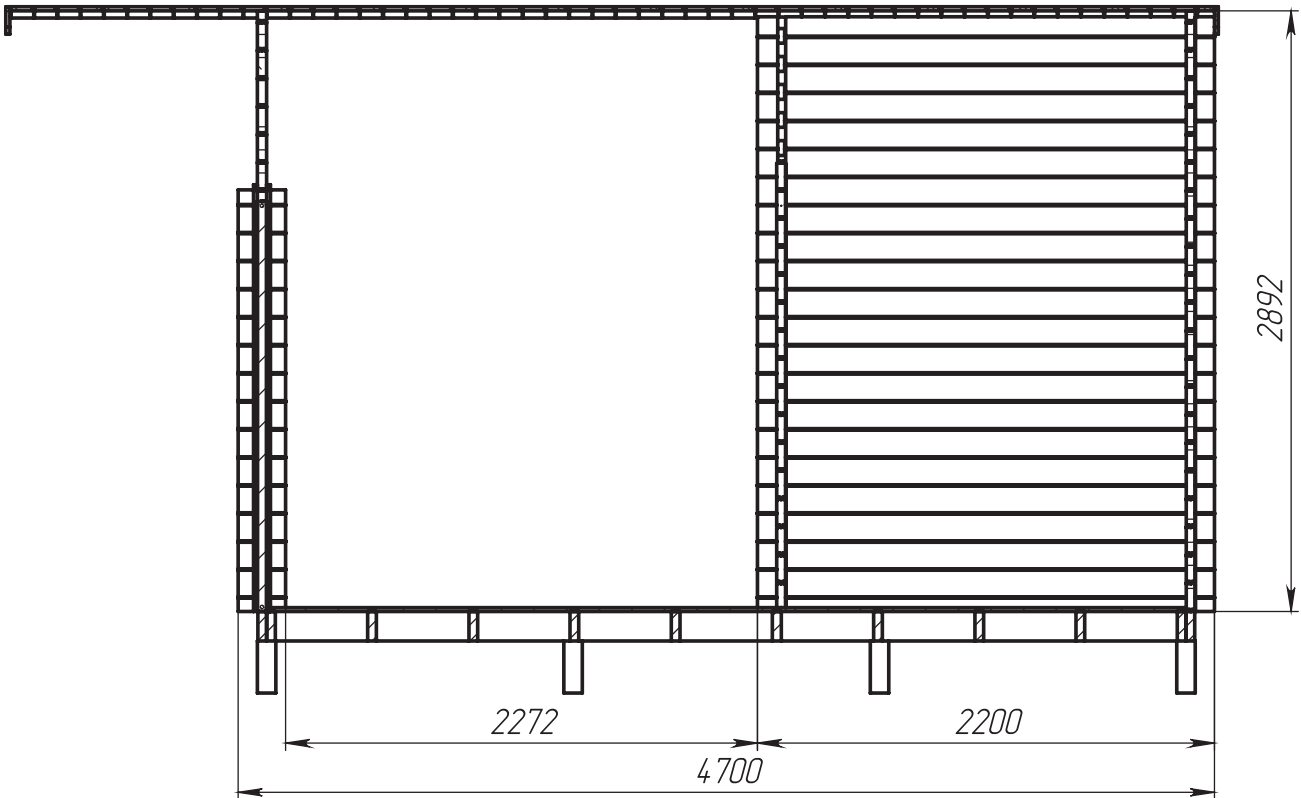
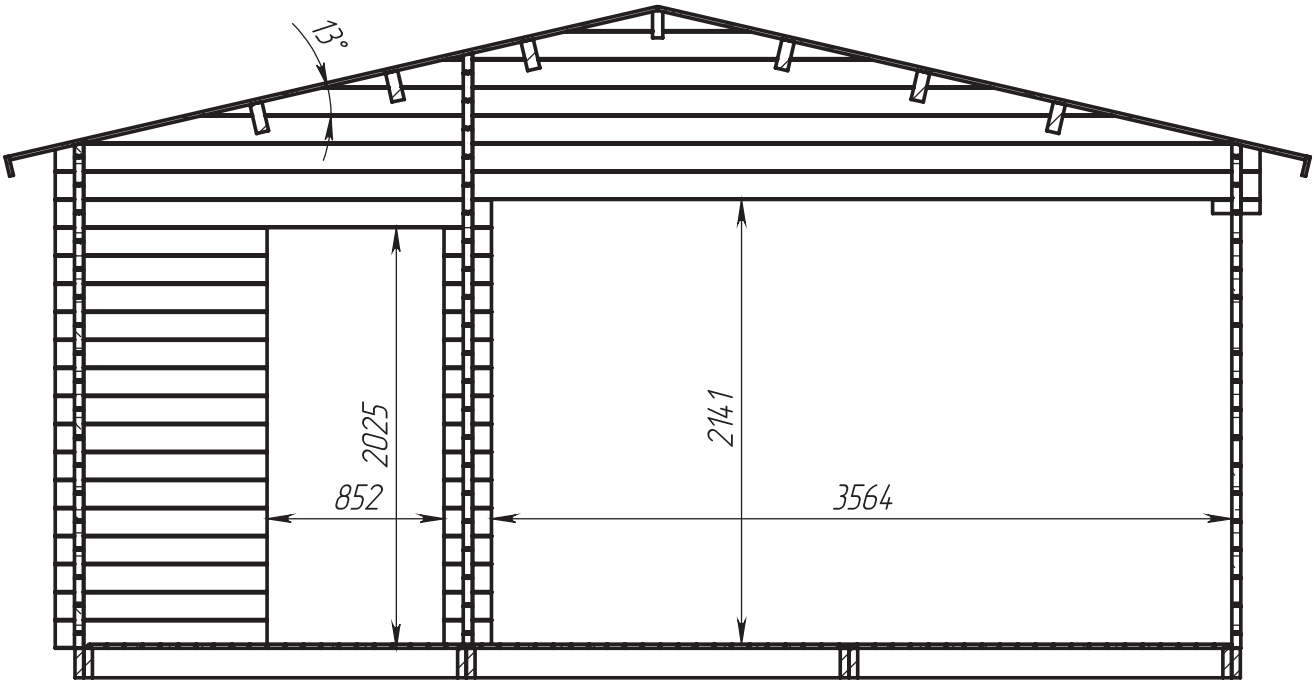
ПЛАНИРОВКА

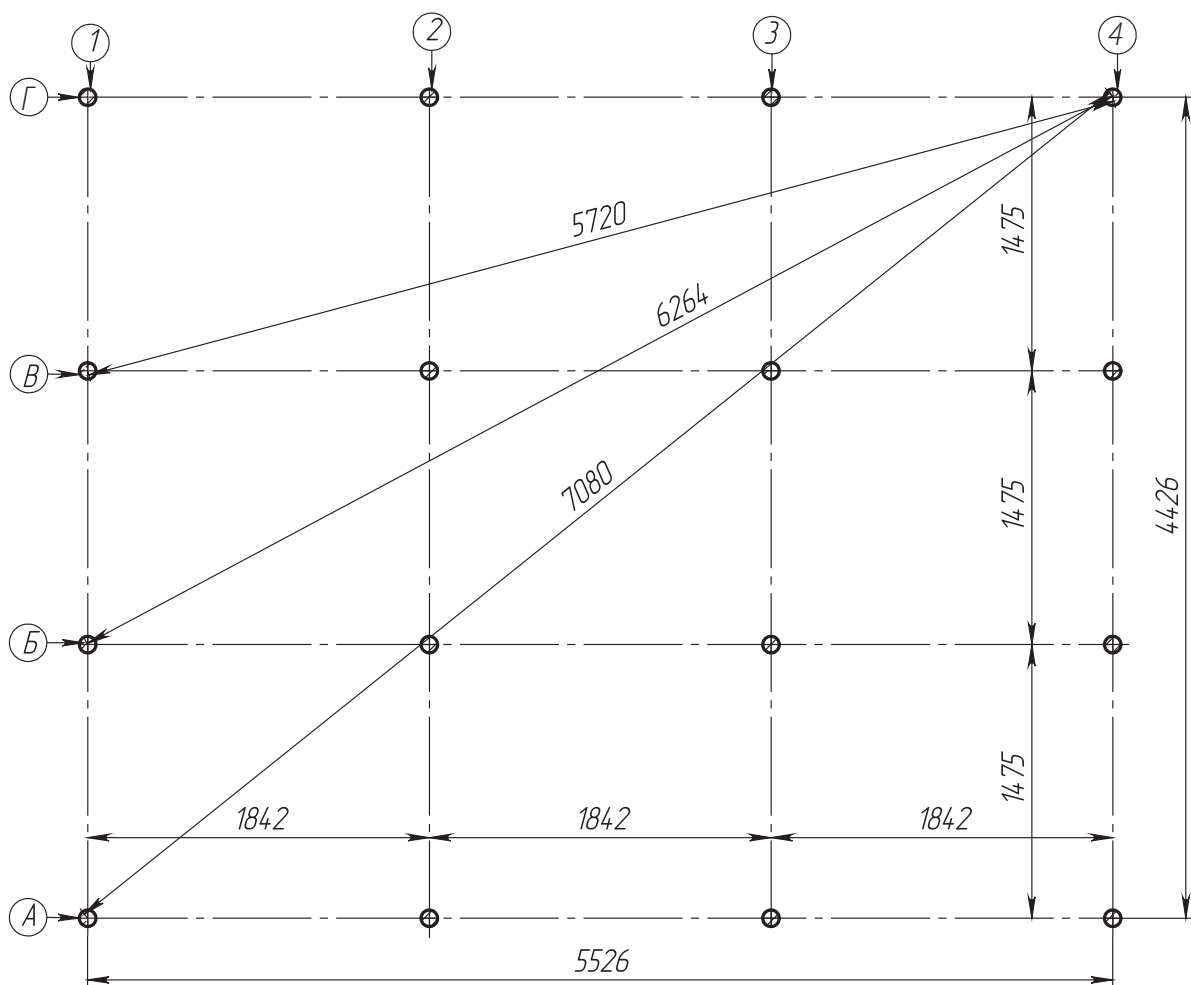
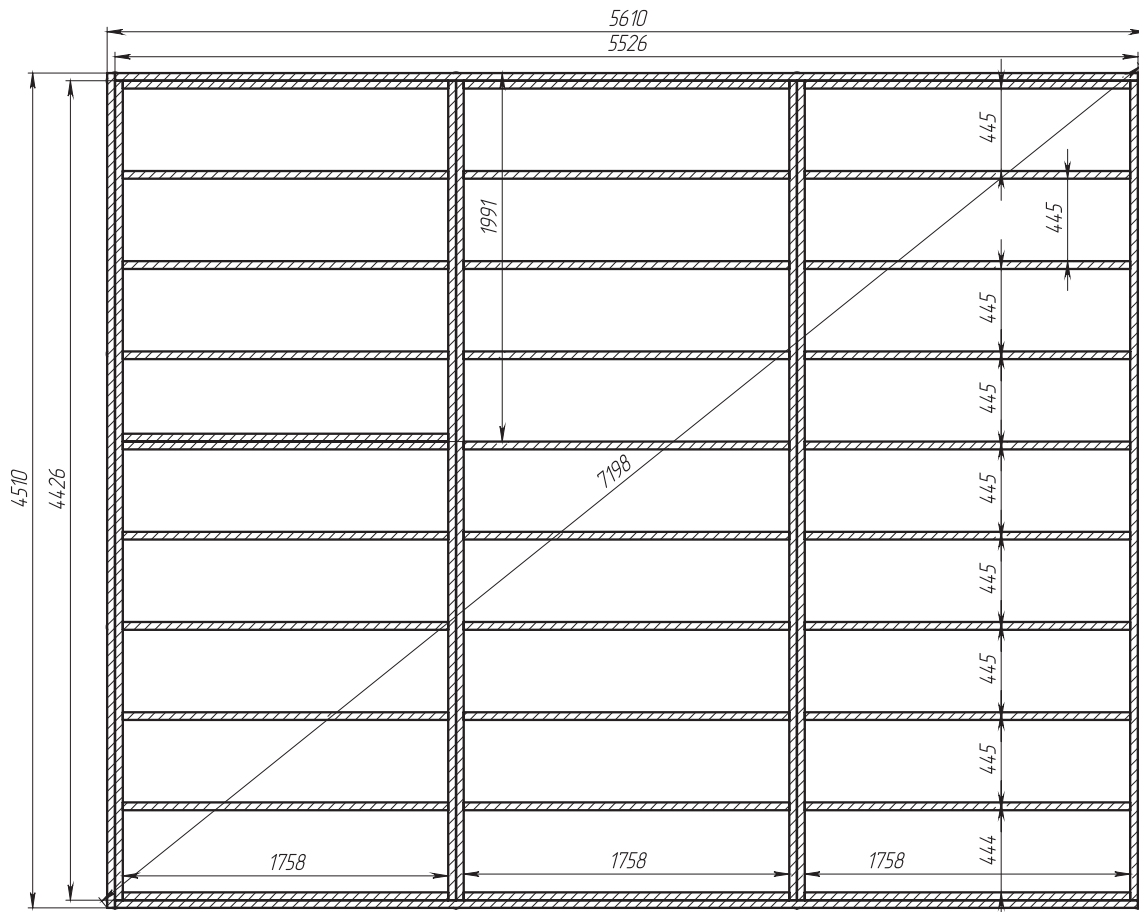


* Штриховкой указана площадь, закрываемая карнизными свесами.







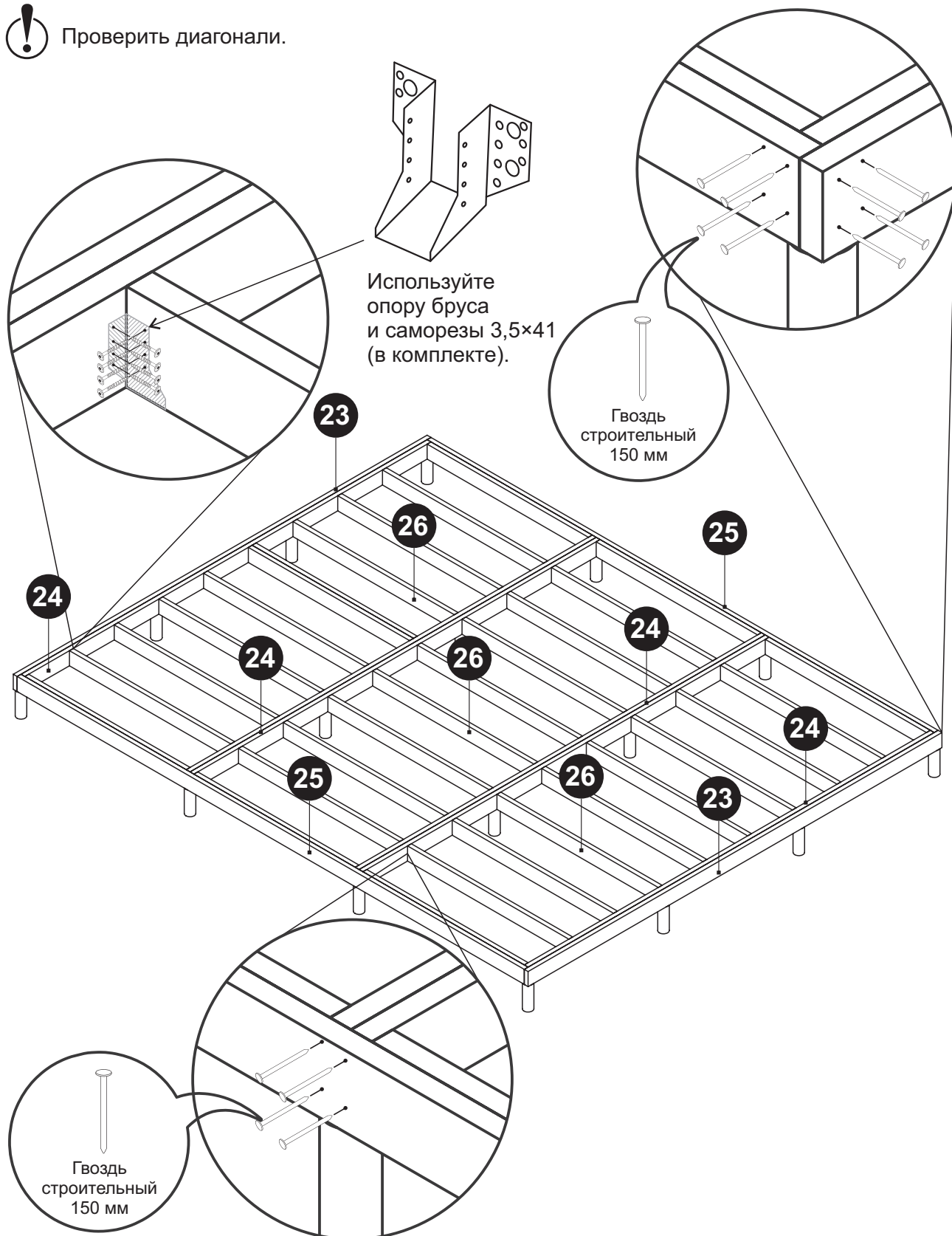


ЭТАПЫ СБОРКИ

1. Формирование фундамента

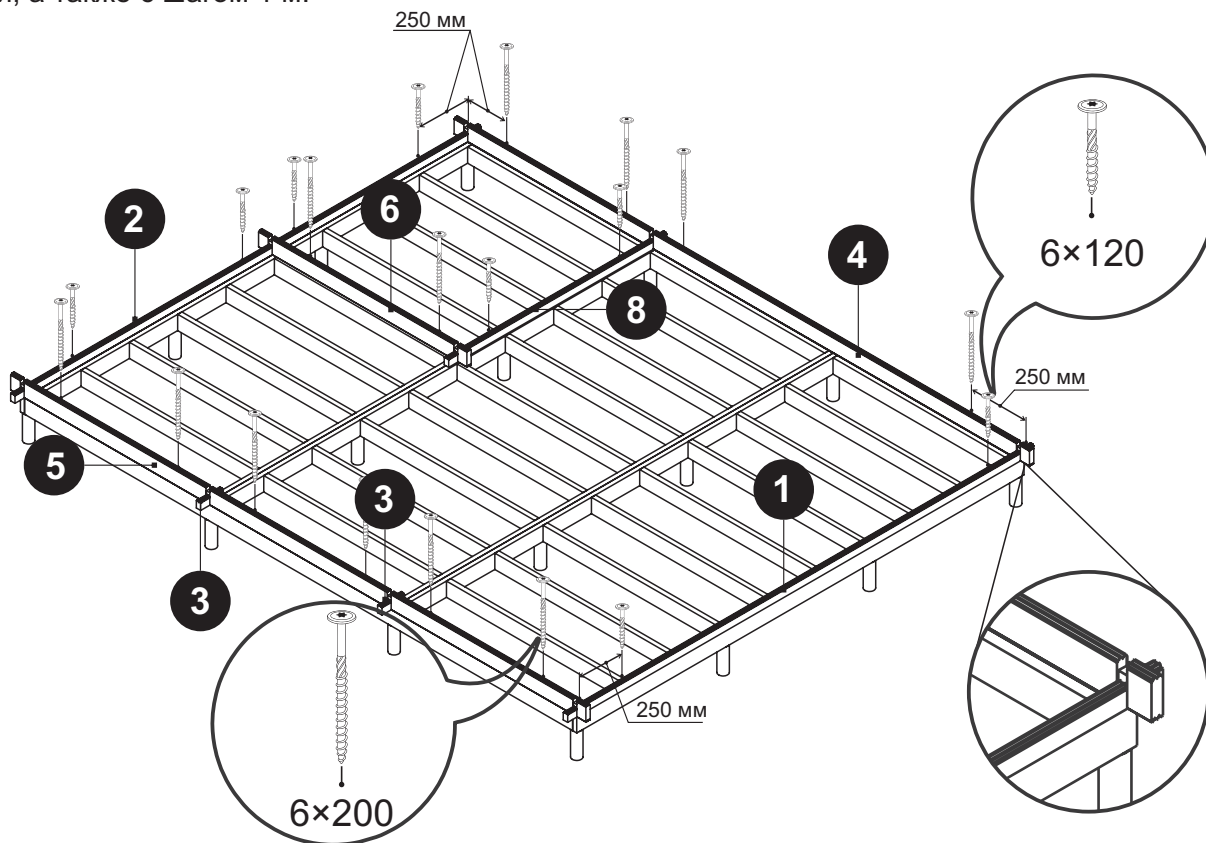
Установите сваи, выполните обвязку свай пакетом досок, согласно чертежам на изделие. Для формирования фундамента используйте гвозди.

 Проверить диагонали.



2. Сборка первого ряда венца стен

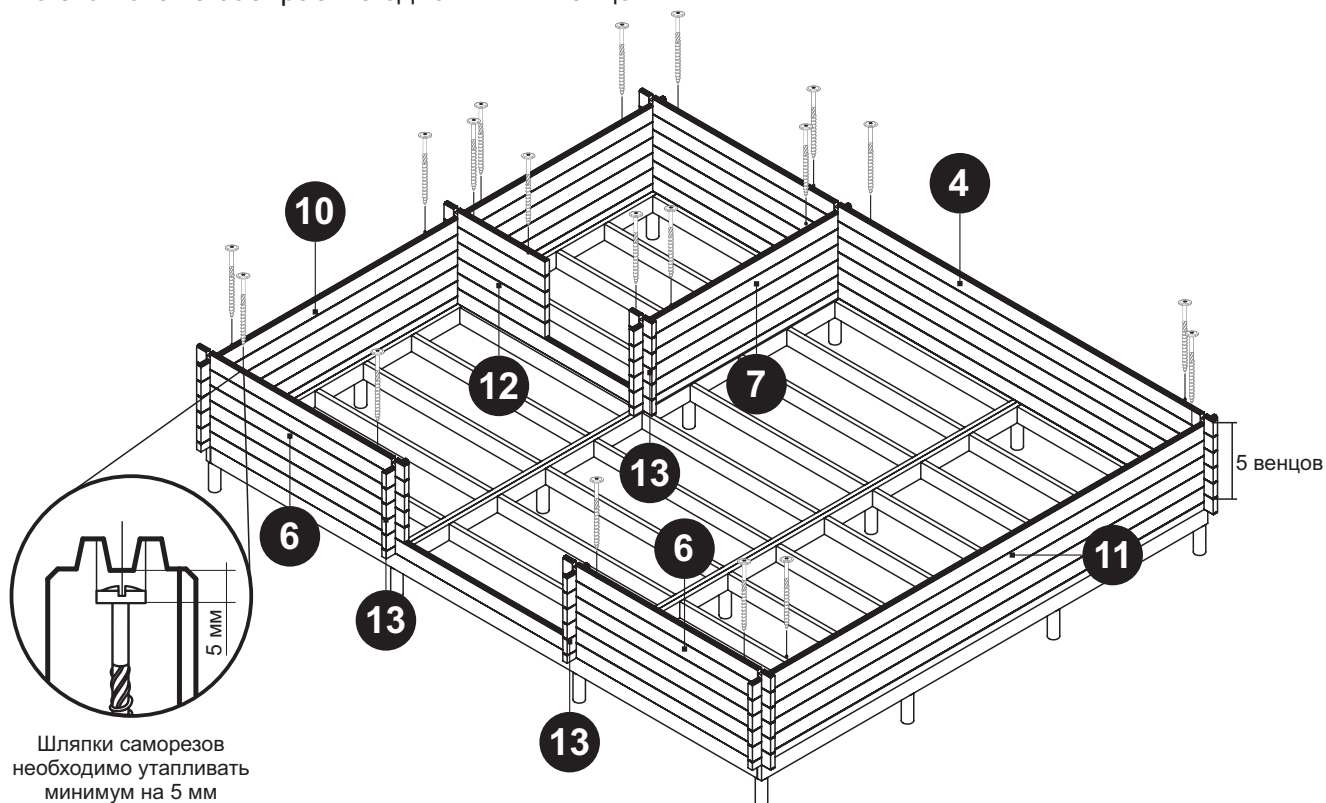
Каждая доска стенового бруса скрепляется двумя саморезами 6x200 мм в 250 мм от края доски, а также с шагом 1 м.



Допускается при сборке зеркально изменять расположение внутреннего помещения и оконного проёма противоположной стены

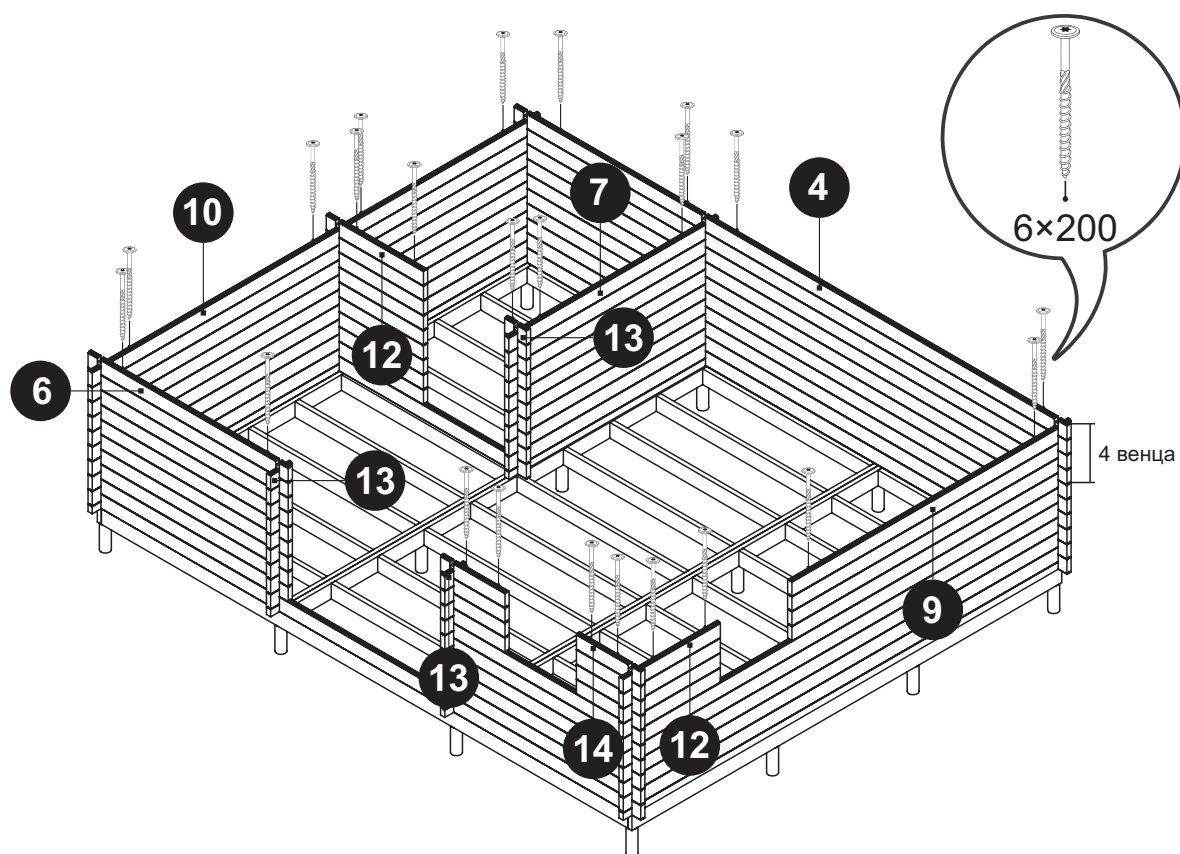
3. Монтаж последующих венцов стен

Каждый ряд (венец) стен строения, начиная со второго, закрепляется саморезами \varnothing 6x200 мм. По этой схеме собираем 5 однотипных венцов.

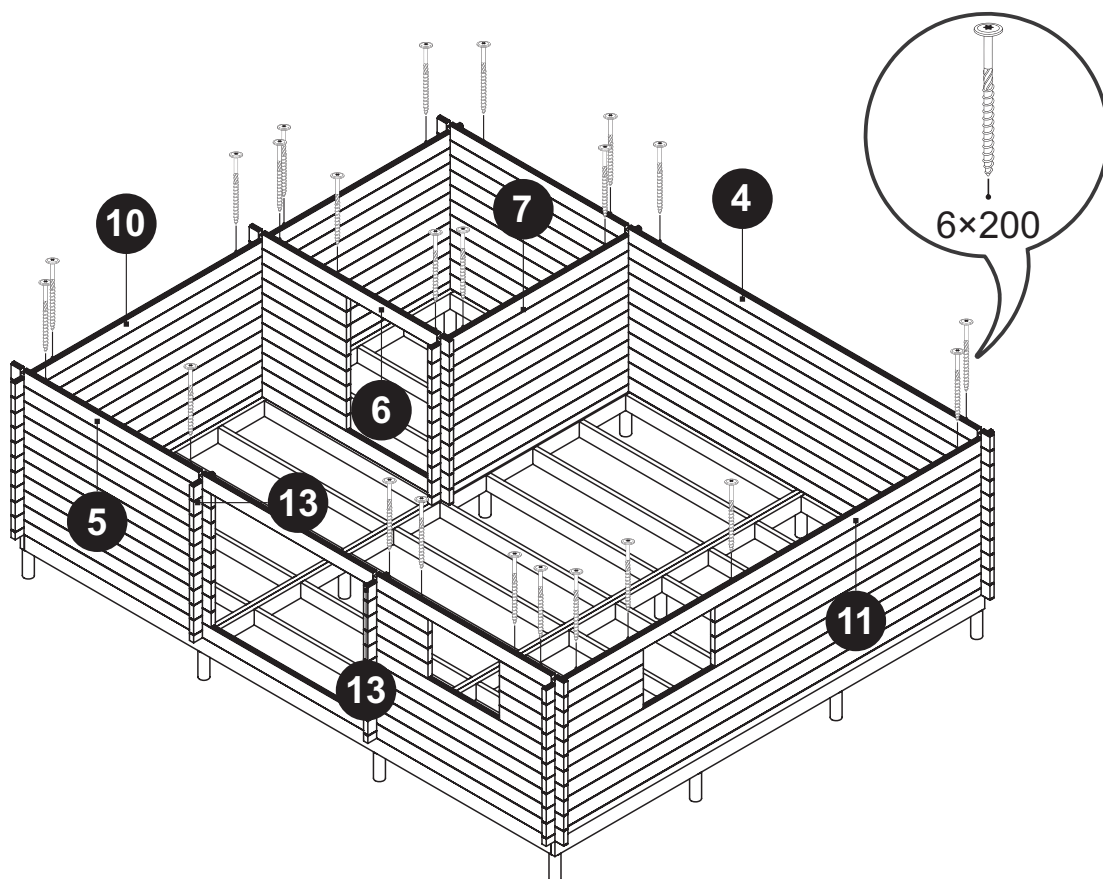


4. Формирование оконных и дверных проемов

По этой схеме собираем 4 однотипных венца.

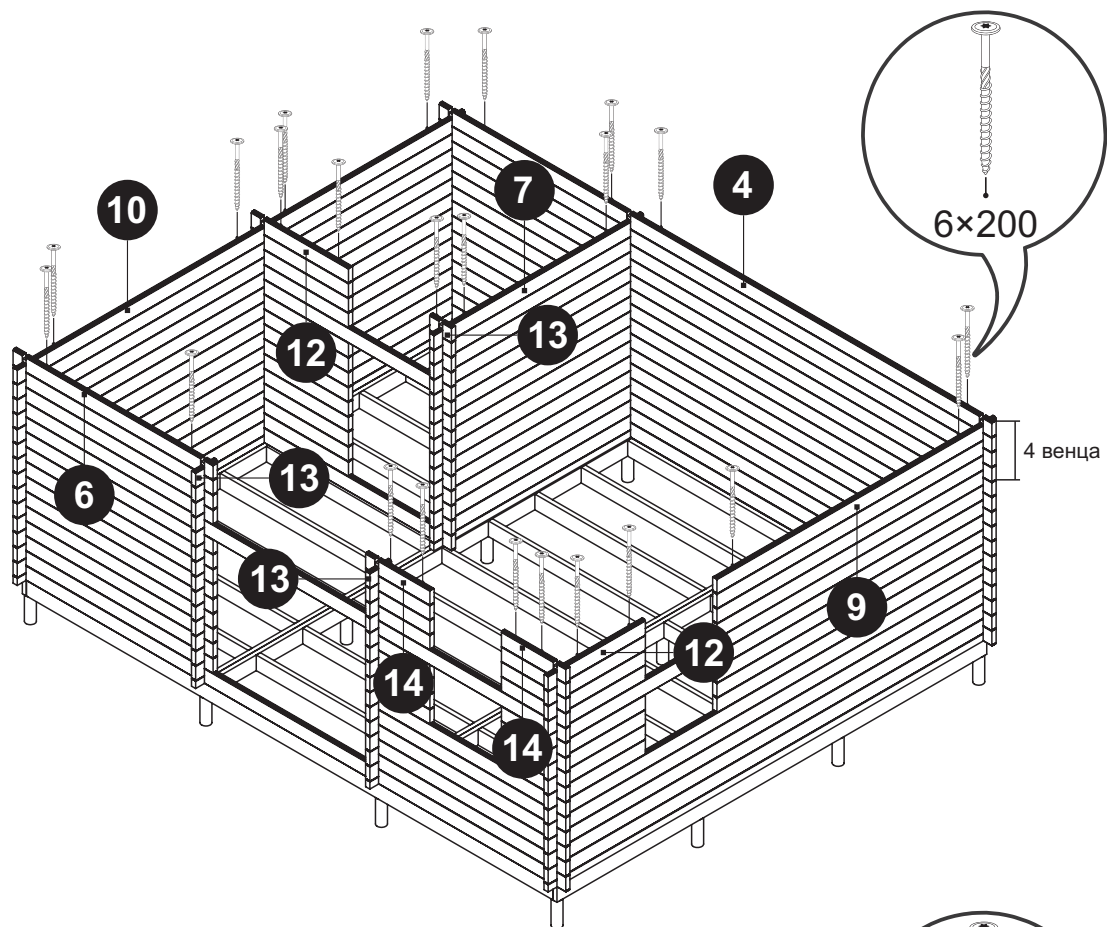


5.

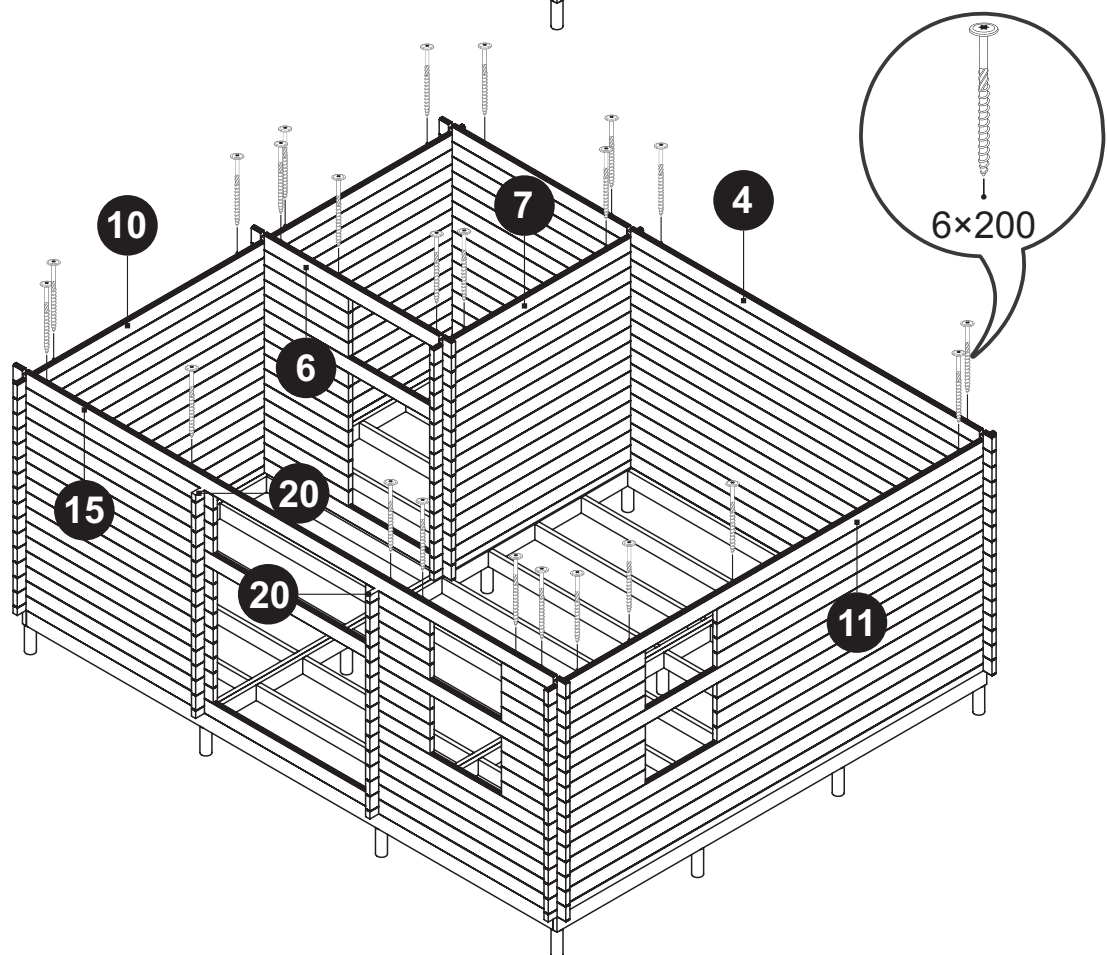


6.

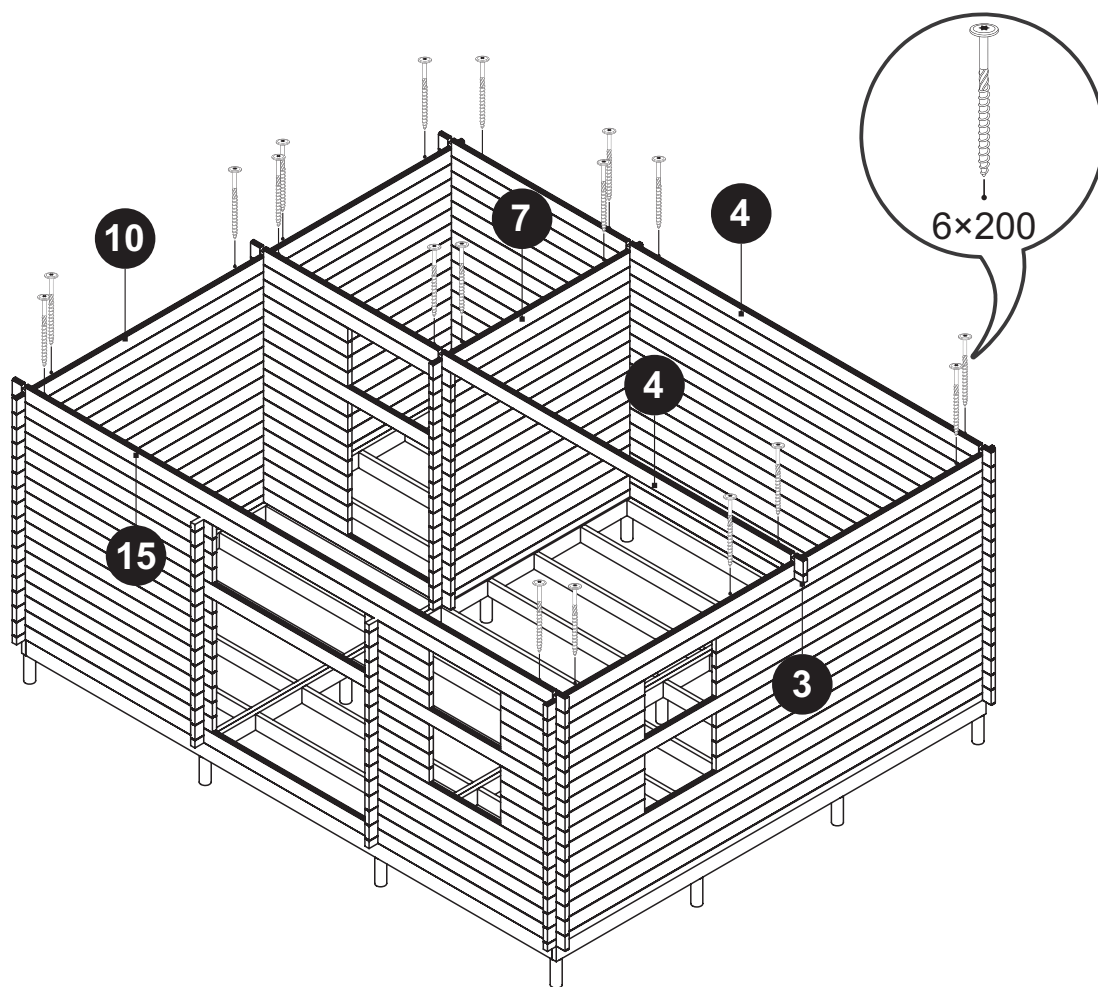
По этой схеме собираем 4 однотипных венца.



7.

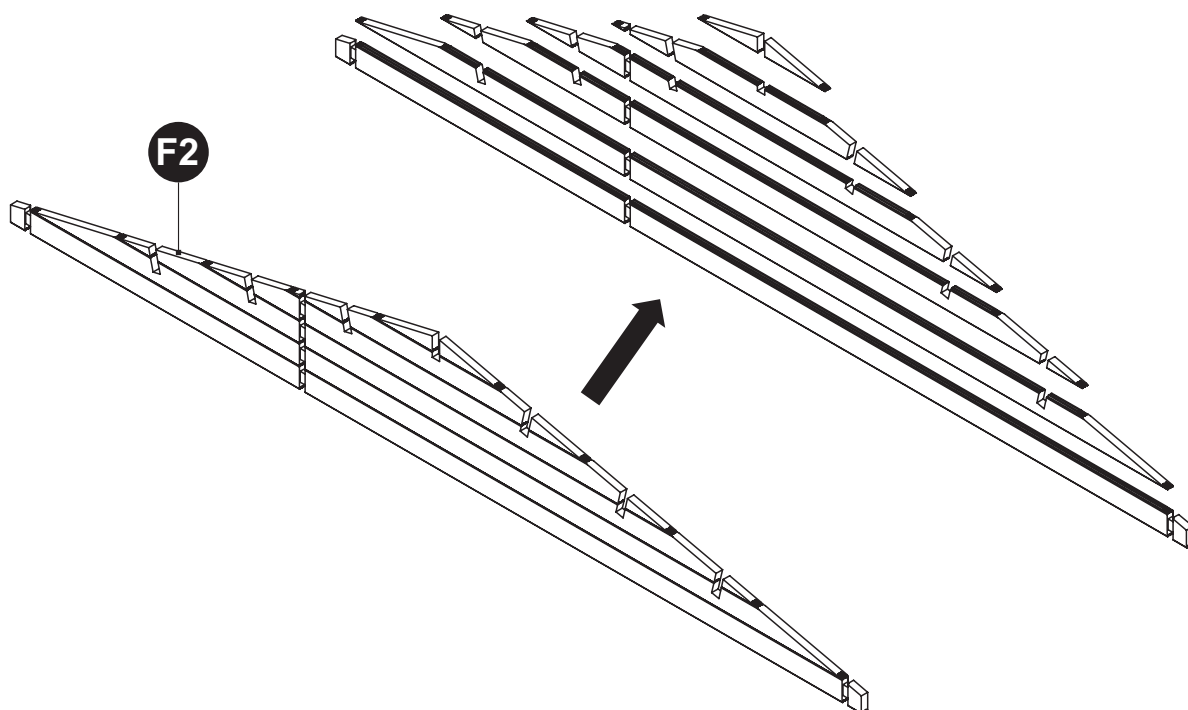


8.

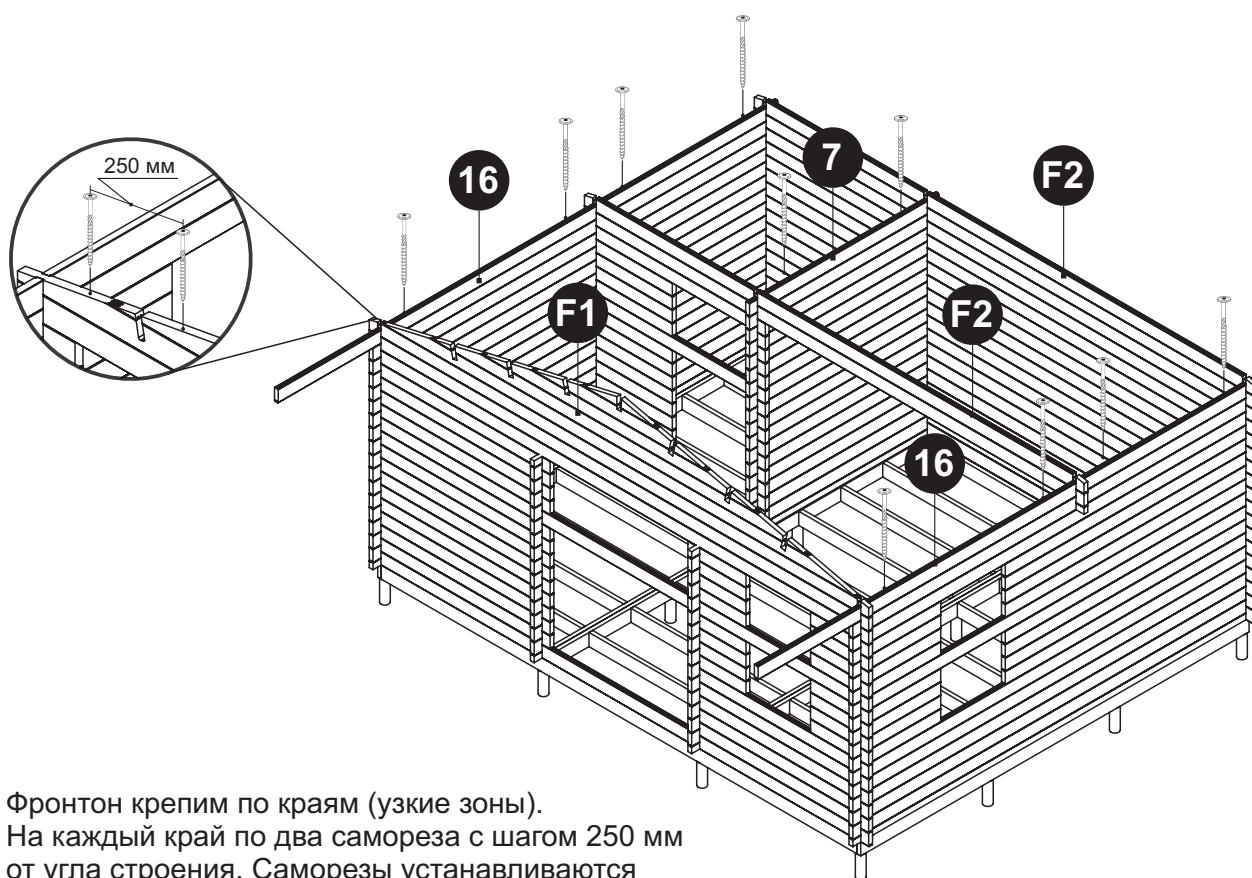


9.

Перед дальнейшей сборкой разберите фронтон F2.

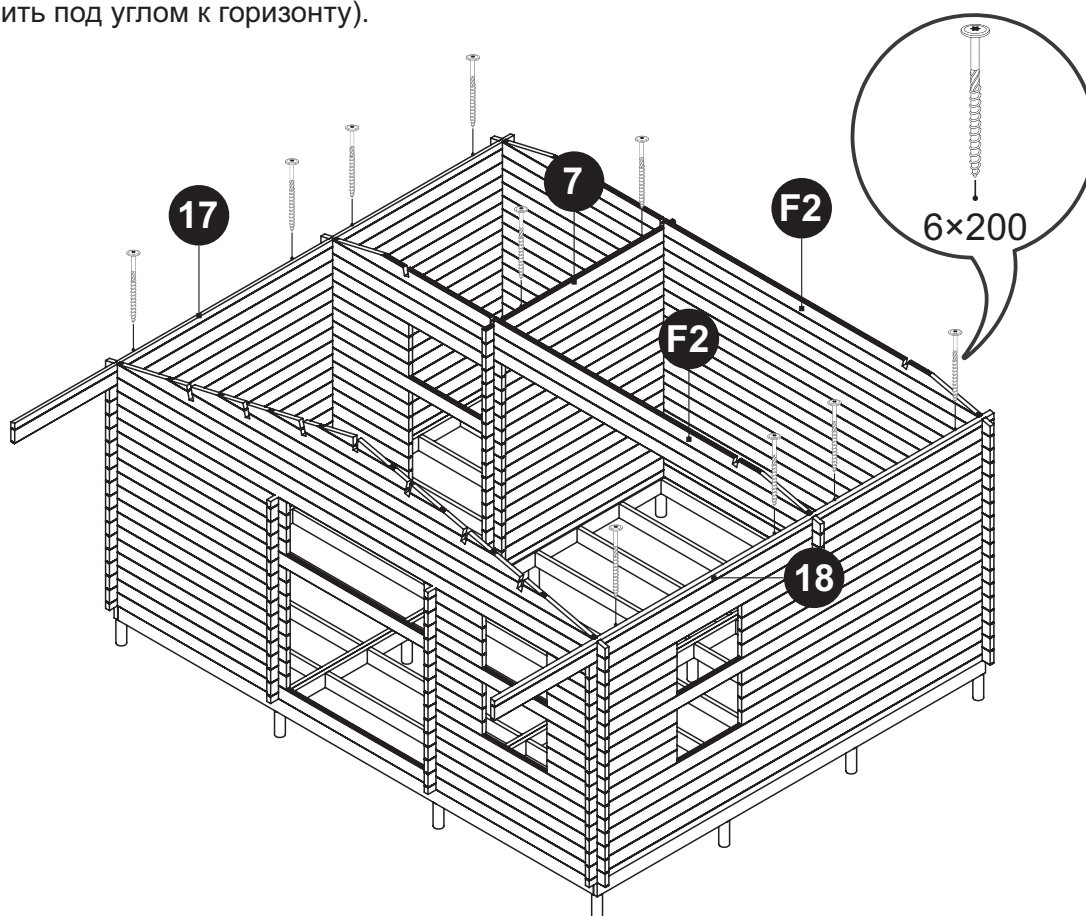


10. Установка фронтонов

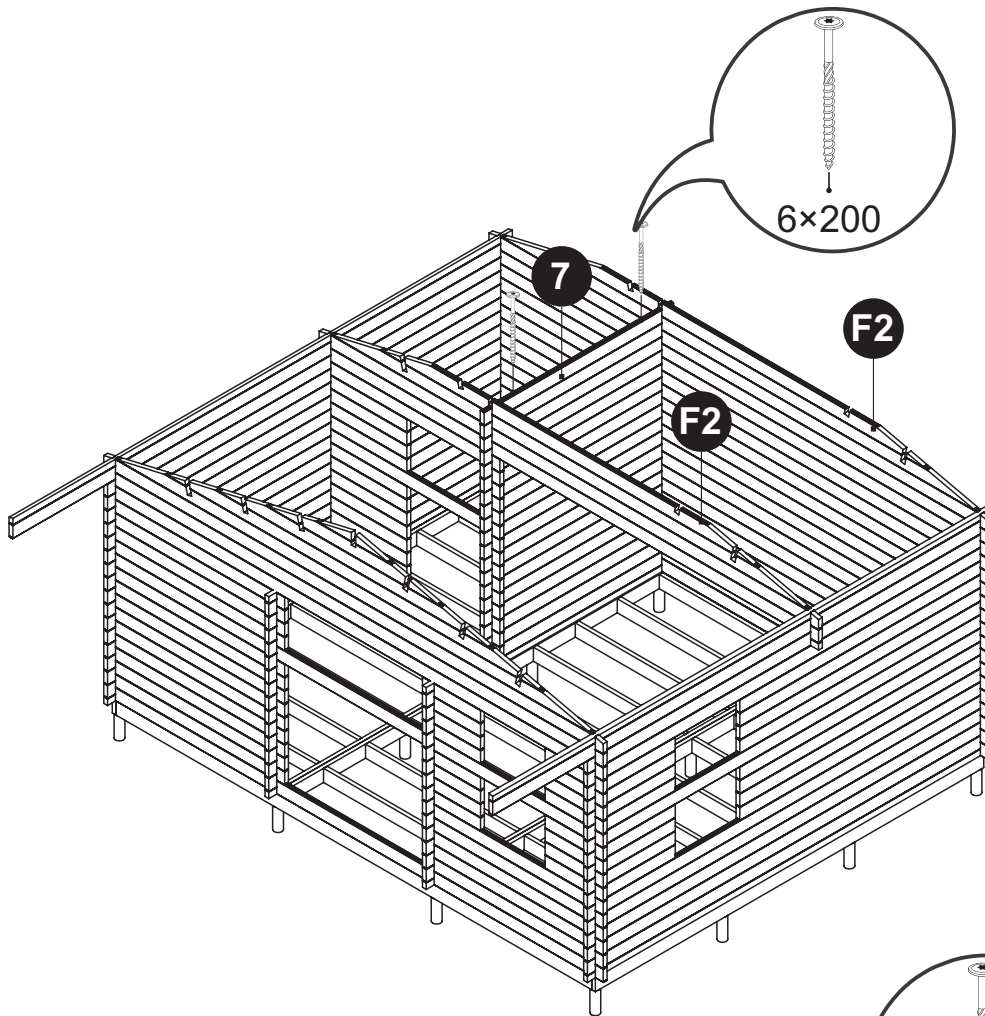


Фронтон крепим по краям (узкие зоны).
На каждый край по два самореза с шагом 250 мм
от угла строения. Саморезы устанавливаются
под прямым углом к верхней грани фронтонов
(наклонить под углом к горизонту).

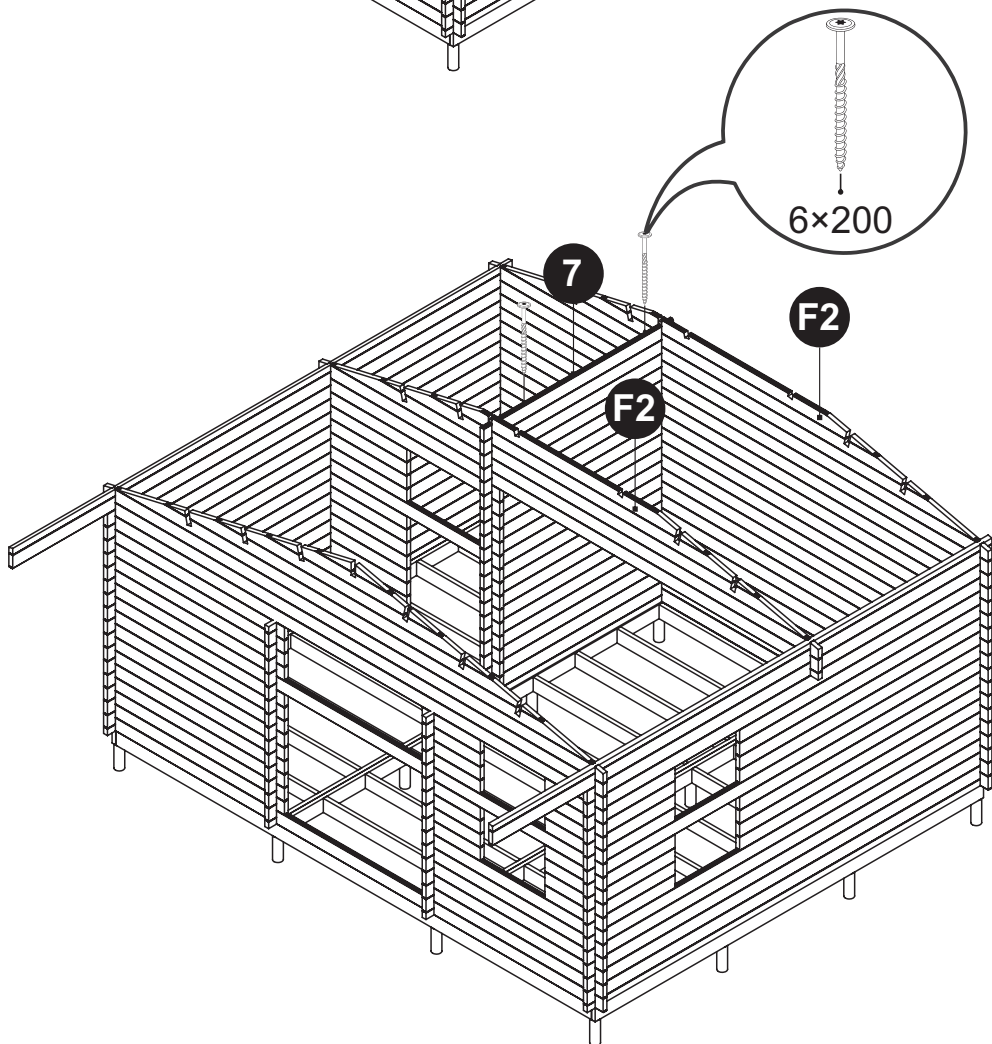
11.



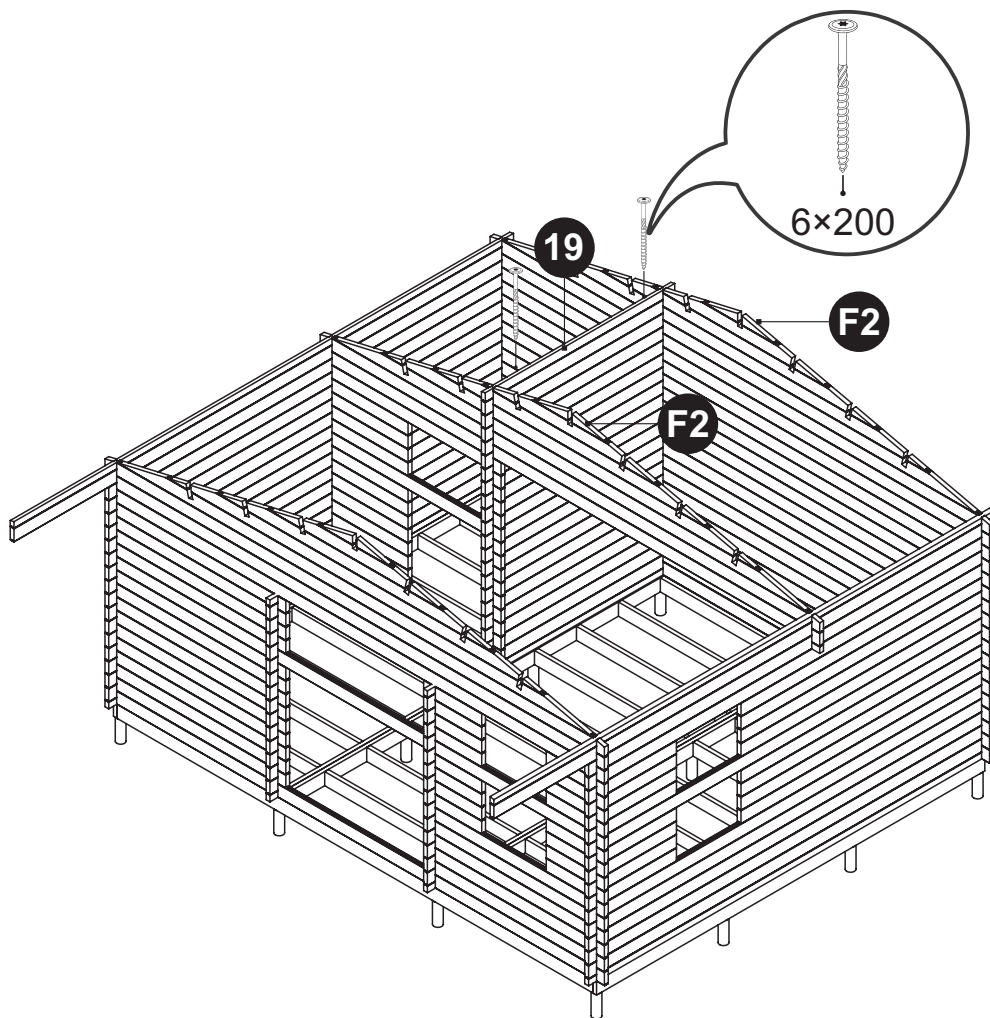
12.



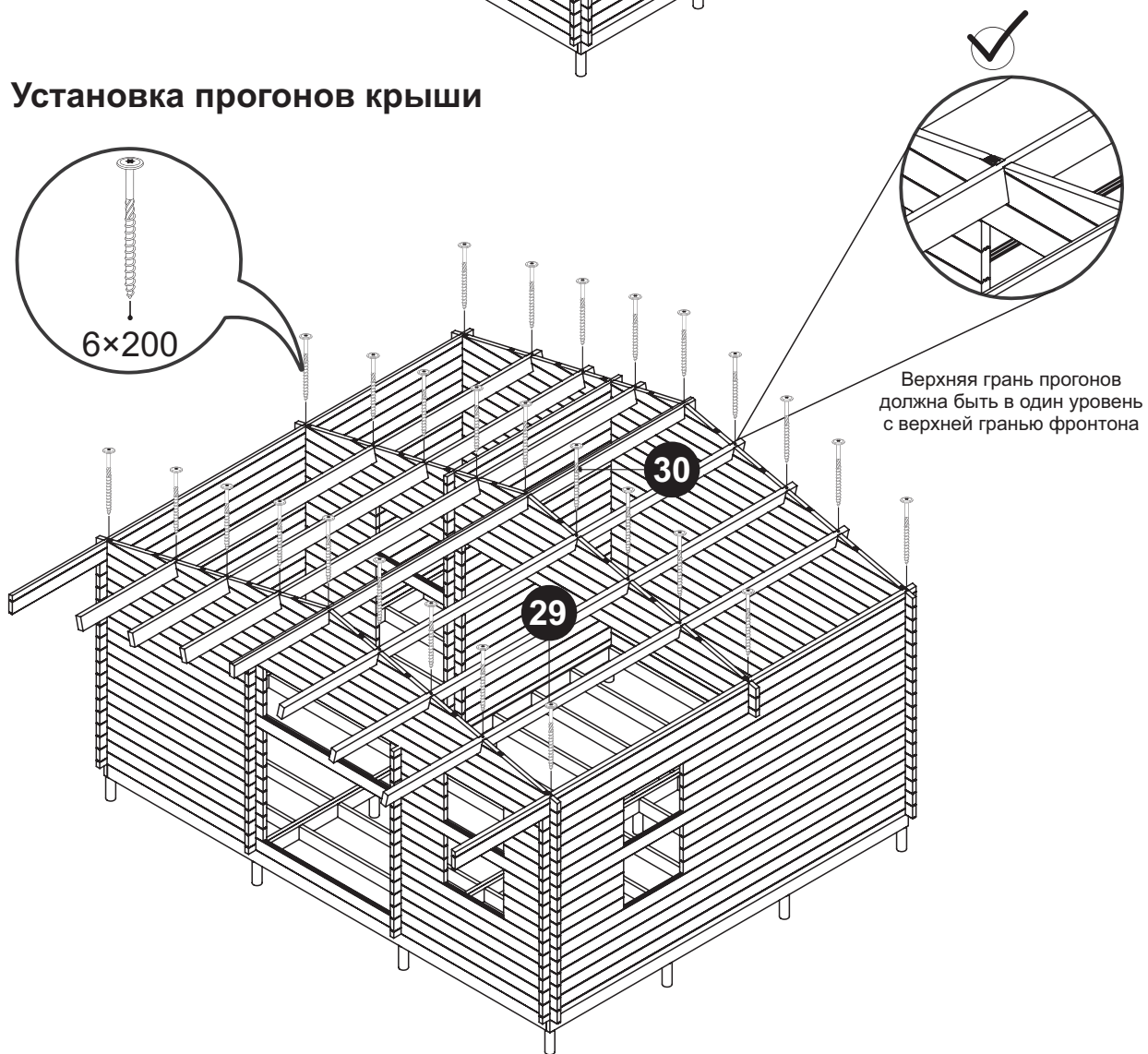
13.



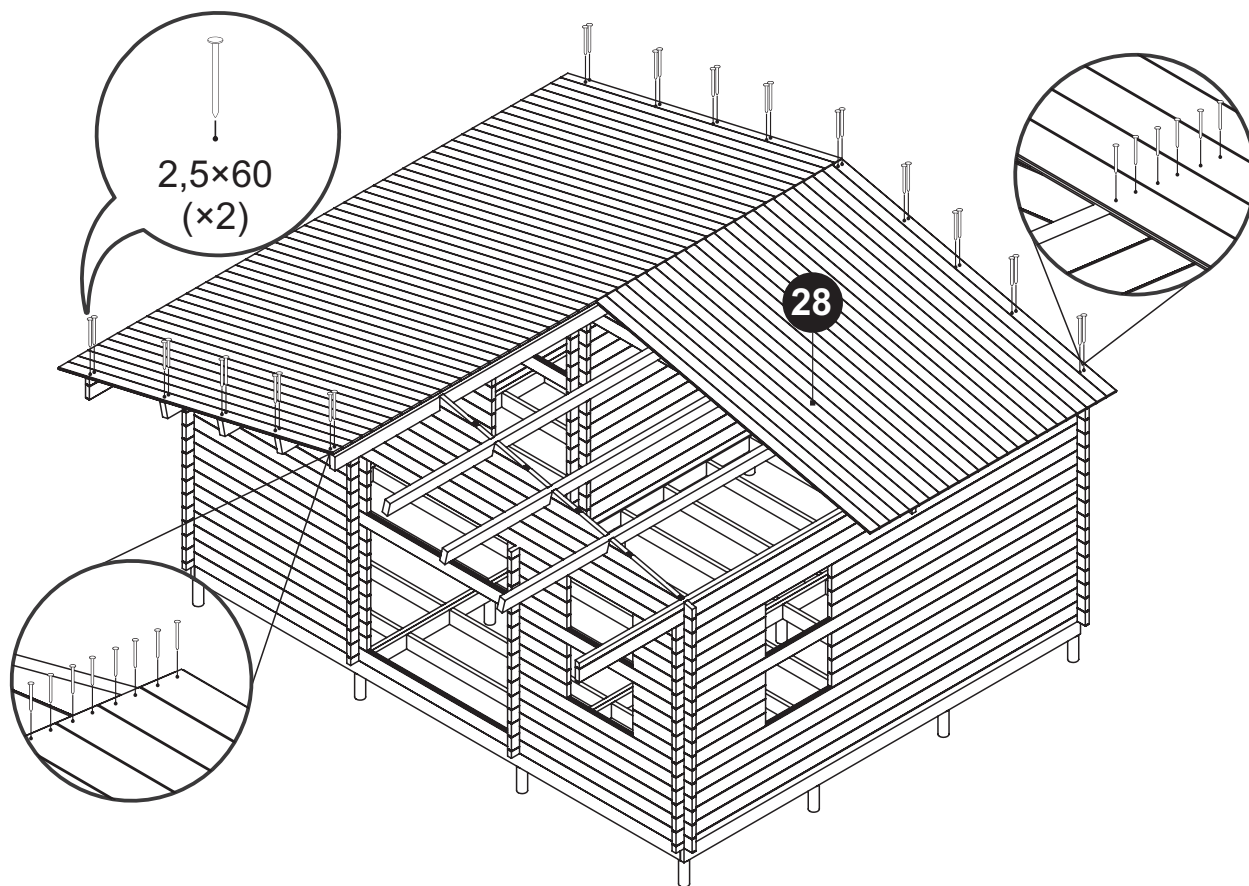
14.



15. Установка прогонов крыши

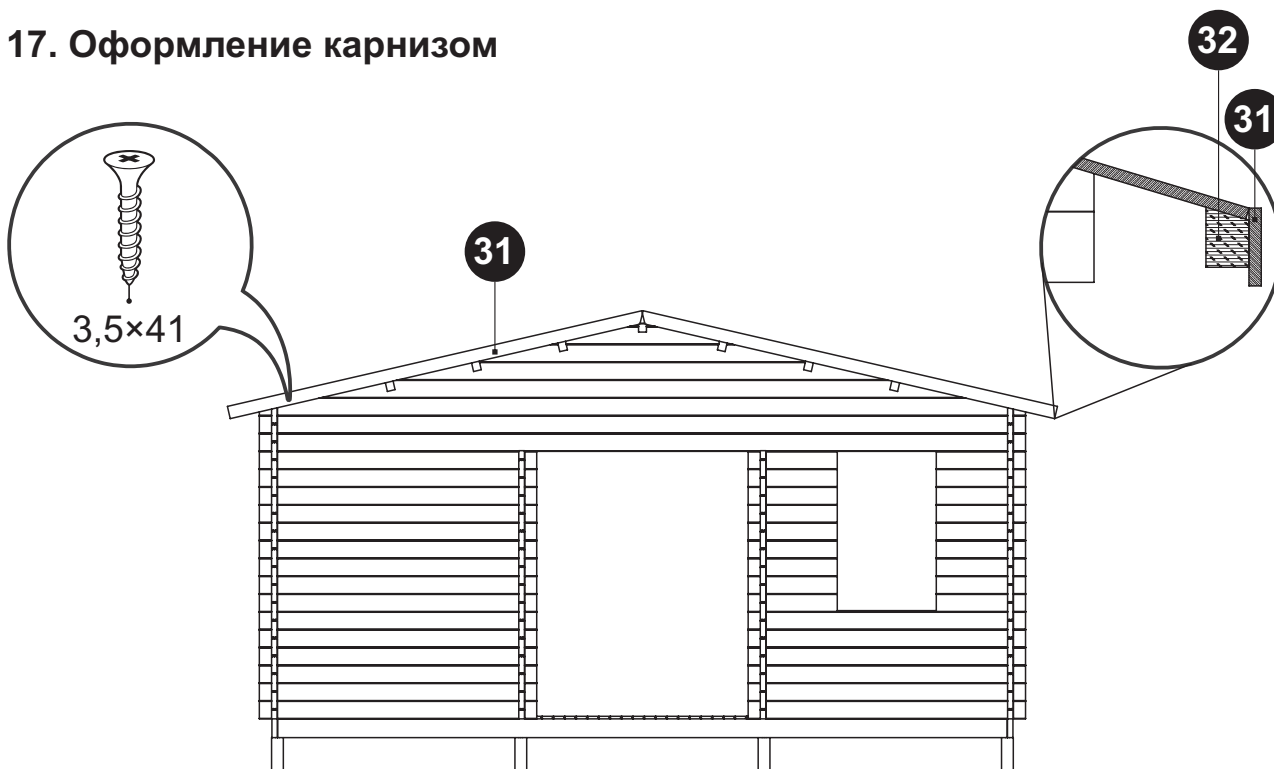


16. Монтаж настила крыши по прогонам



Крепление досок настила крыши выполняется на 2 гвоздя в местах опирания на прогоны и стены. Перед установкой стартовой детали навеса необходимо срезать шип (гребень) по всей длине. В случае необходимости последние детали настила следует обрезать по месту по всей длине.

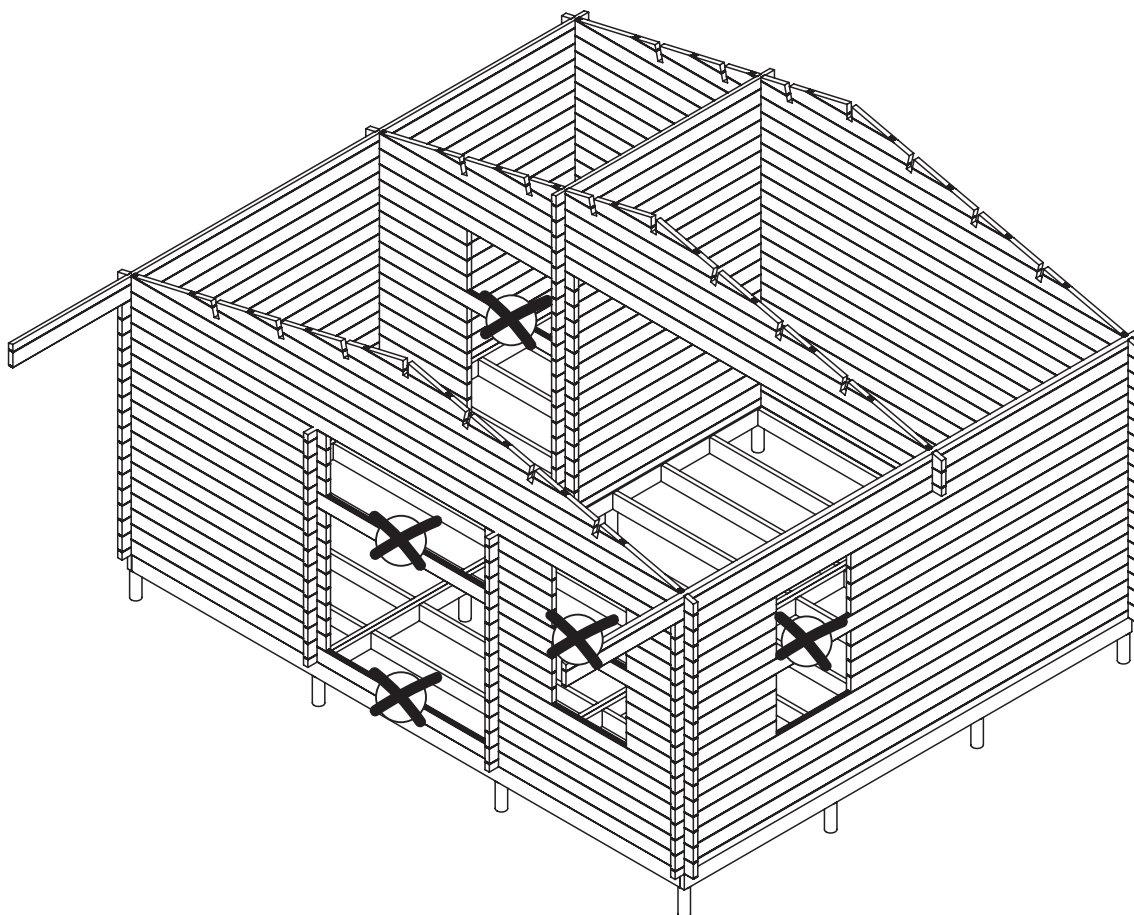
17. Оформление карнизом



Закрепить по периметру крыши лобовые доски карнизных свесов при помощи саморезов 3,5×41 мм. Шаг установки саморезов по длине деталей 31 и 32 не менее 500 мм. Детали 31, 32 подрезать по месту при необходимости.

18.

Отрезать брус по размеру проемов окон и дверей.



19. Крепление настила пола к лагам



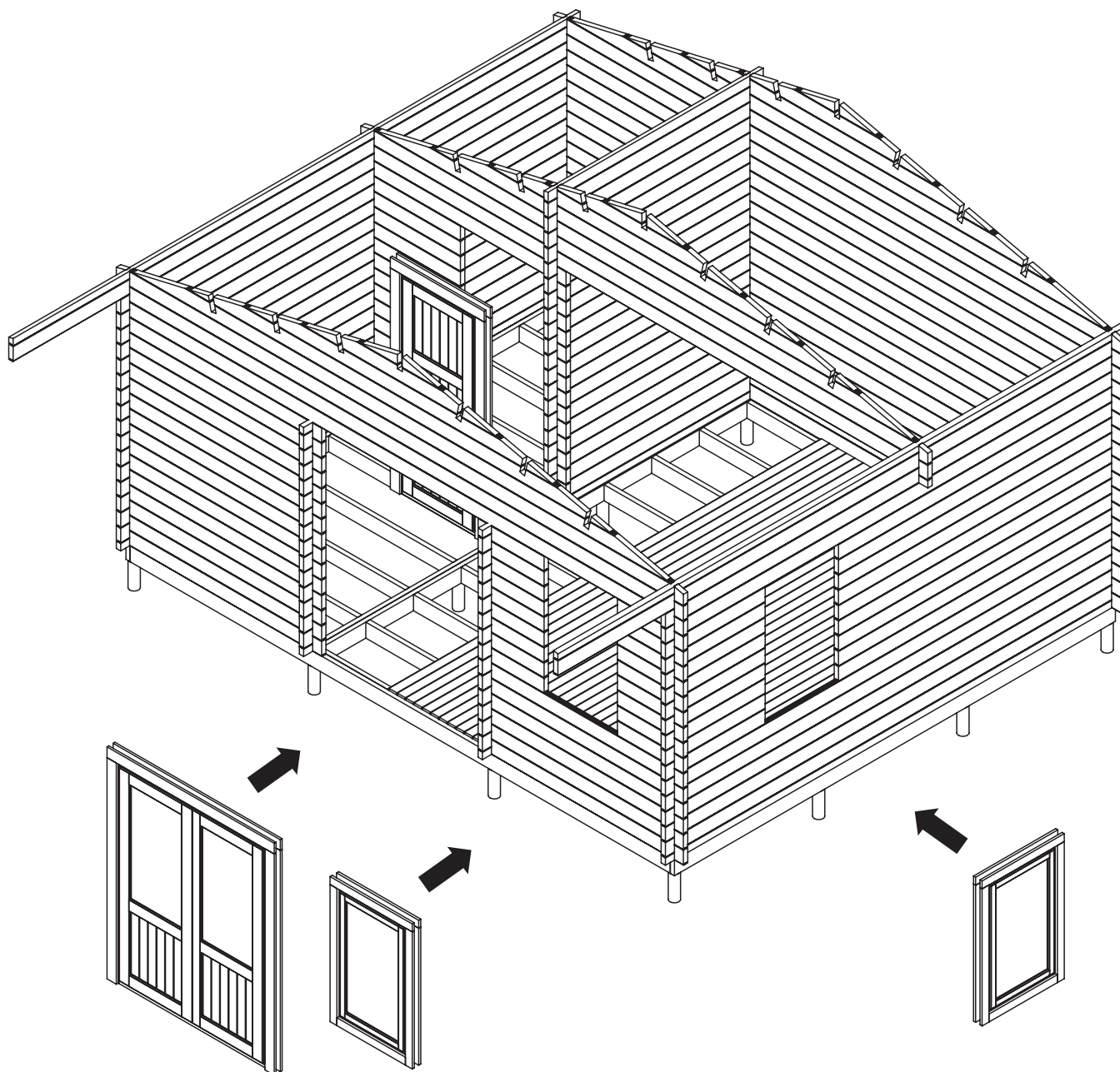
Закрепить плинтус **27** по периметру дома. В местах стыка плинтуса в углах выполнить подрезку под углом $45\pm 1^\circ$.

20. Установка окон и дверей

Окна и двери вставляются в конце после сборки стен.



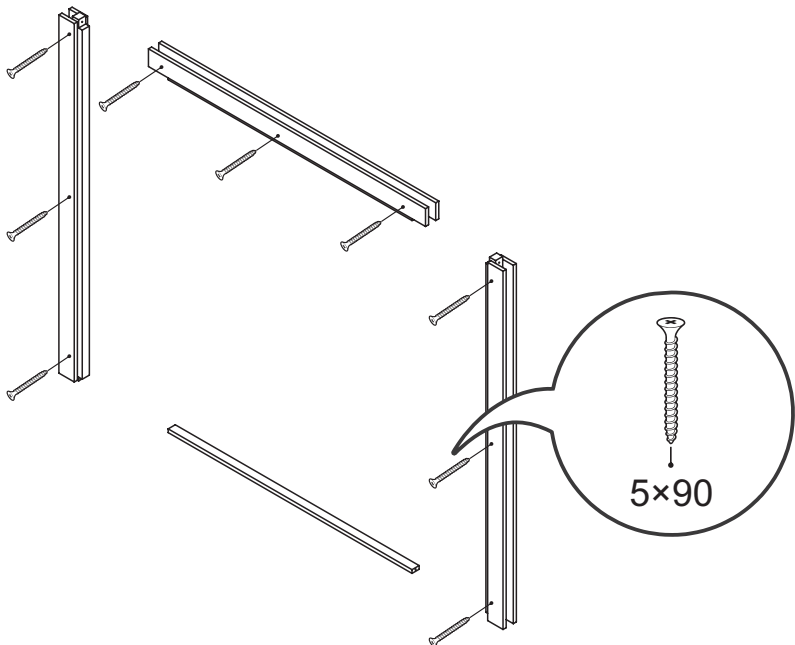
Проверьте диагонали коробки дверного проёма.



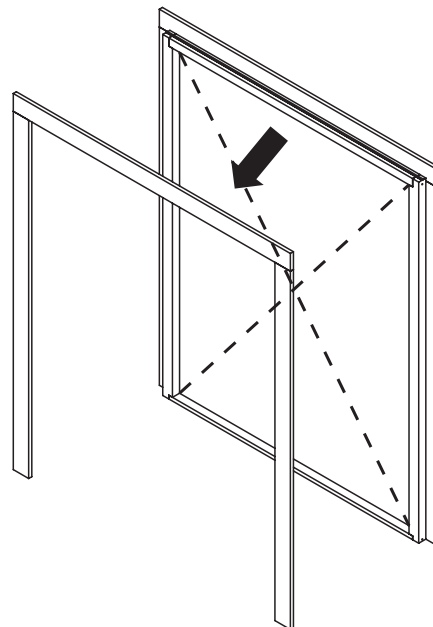
ЭТАПЫ СБОРКИ

Монтаж двухстворчатых дверей

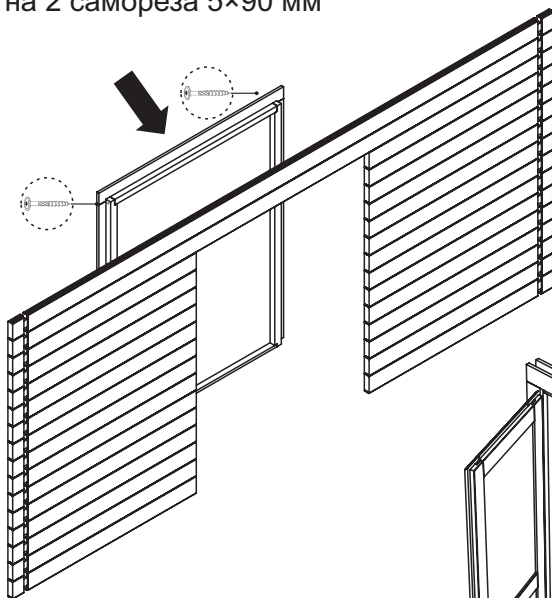
1. Собрать дверную коробку



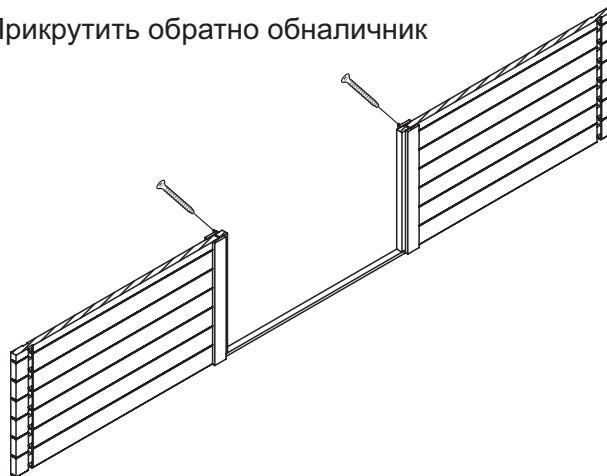
2. Открутить обналичник с одной стороны



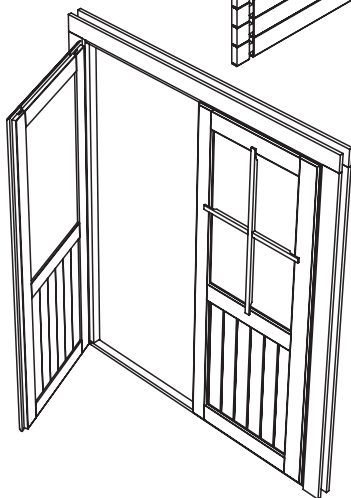
3. Закрепить коробку в проеме на 2 самореза 5x90 мм



4. Прикрутить обратно обналичник



5. Установить створки на петли



Перед закреплением дверных и оконных блоков следует выставить их по уровню. Для установки окон и одностворчатых дверей повторите пункты 2,3,4 из инструкции по монтажу двухстворчатых дверей.

РЕКОМЕНДАЦИИ ПО ОБРАБОТКЕ

После полной сборки строения следует устранить длительное или периодическое увлажнение древесины путём её защиты от биоразрушения. Обработайте продукт в течение 7 календарных дней.

Для защиты деревянных стен снаружи строения допускается применять специальные составы на основе натуральных масел и восков, а также плёнкообразующие лакокрасочные покрытия на водной или акриловой основе, которые защищают древесину от увлажнения атмосферными осадками и воздействия УФ-излучения.

Деревянные конструкции строения внутри помещения допускается не обрабатывать защитными составами если относительная влажность воздуха при эксплуатации не превышает 60 %. Если относительная влажность воздуха внутри помещений в процессе эксплуатации превышает 60 %, то рекомендуется выполнить защитную обработку деревянных поверхностей влагозащитными окрасочными составами.

