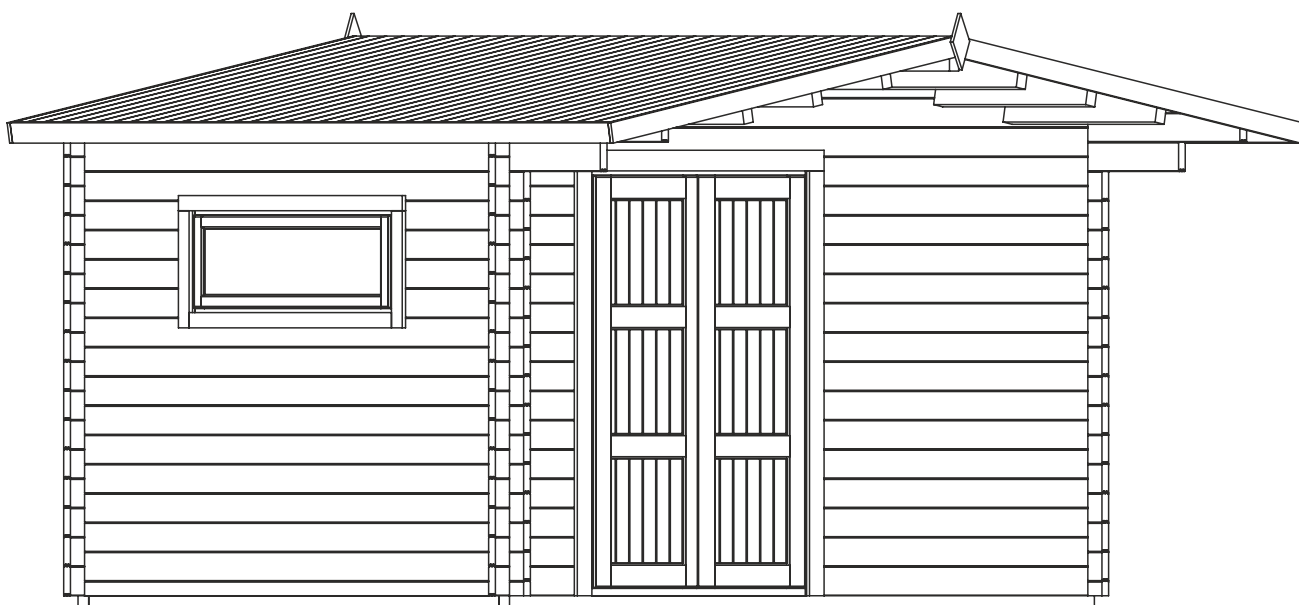




# ХОЗБЛОК

# 10

ИНСТРУКЦИЯ ПО СБОРКЕ

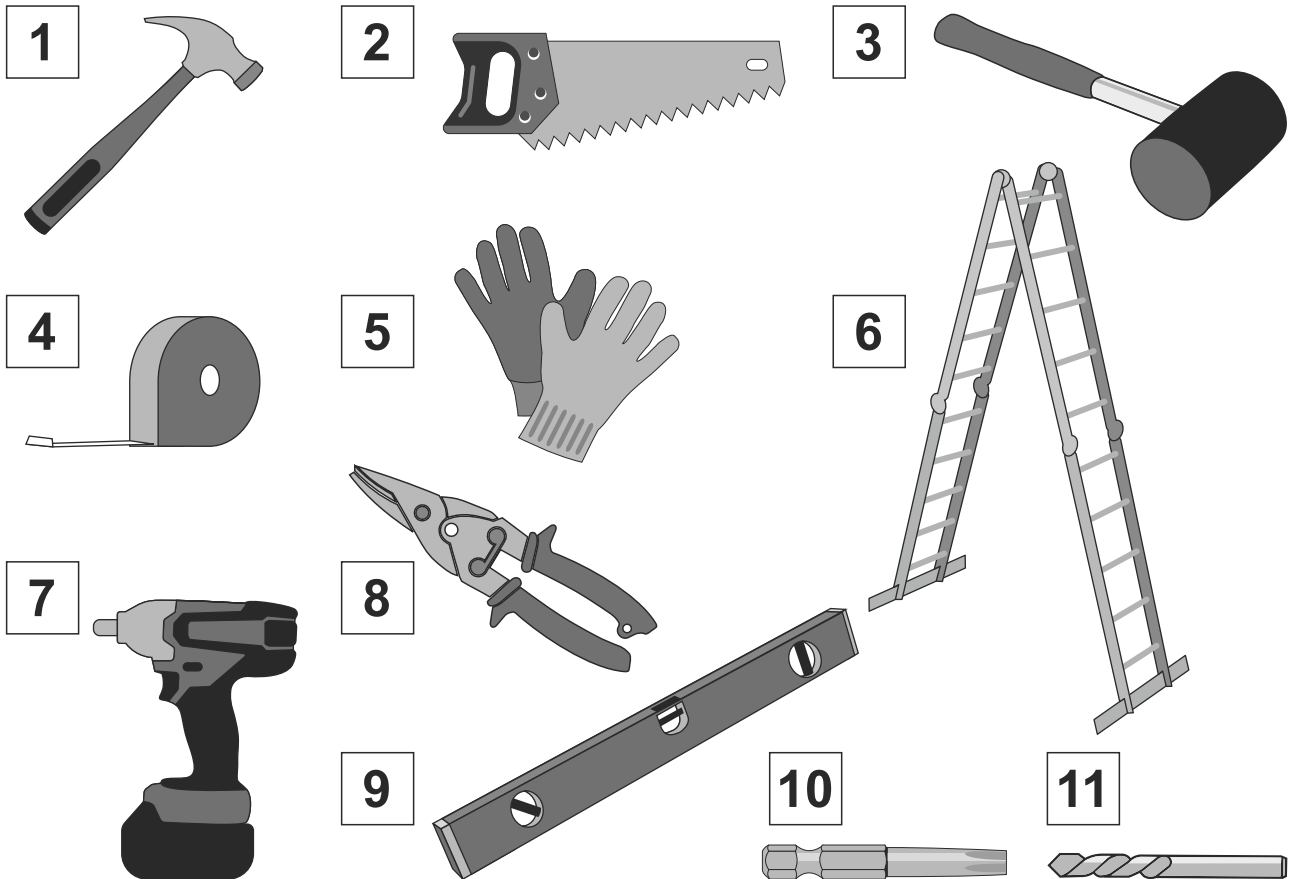


# 4x3

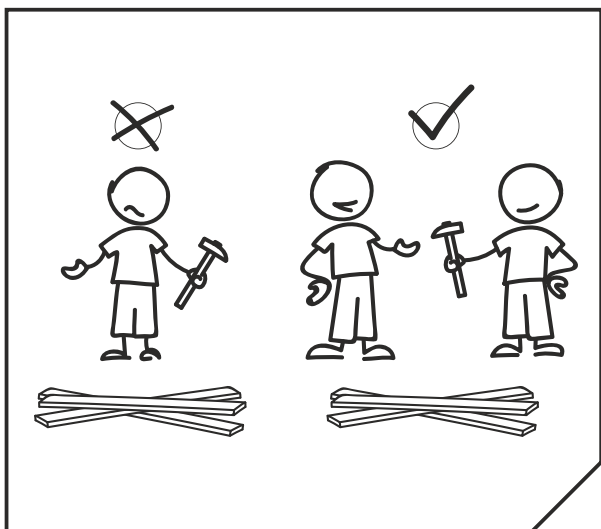
44 мм

# ИНСТРУМЕНТЫ ДЛЯ СБОРКИ

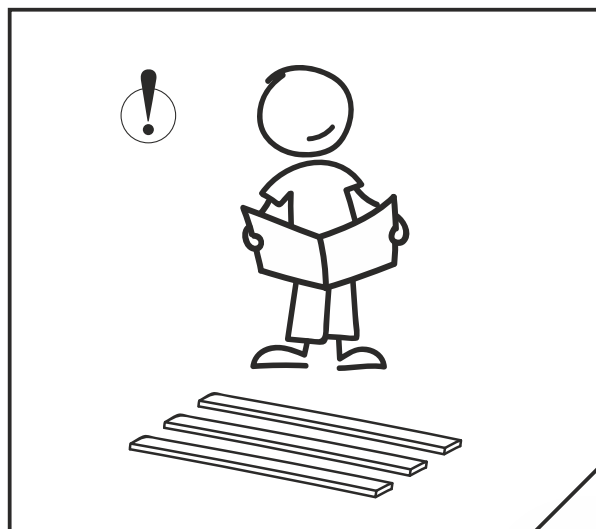
1. Молоток
2. Пила
3. Киянка
4. Рулетка
5. Перчатки
6. Лестница
7. Шуруповерт
8. Плоскогубцы
9. Уровень
10. Бита «звездочка»
11. Сверло Ø5 мм,  
длиной не менее 180 мм



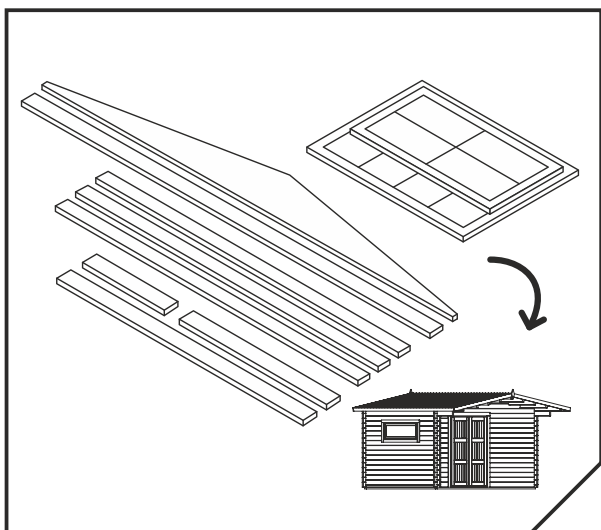
## ВАЖНЫЕ МОМЕНТЫ



Сборку комплекта строения рекомендуется выполнять в количестве 2-х человек, с привлечением помощника.

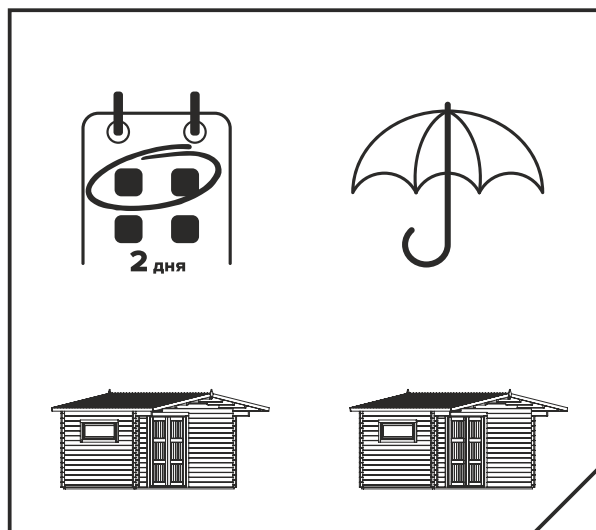


Перед началом сборки необходимо тщательно ознакомиться с Инструкцией.



Детали комплекта следует разложить в соответствии со спецификацией по номерам согласно порядку сборки.

При заказе комплектации «Стандарт» пропустите пункт №14 «Установка окон и дверей» данной инструкции.



**Соберите готовое изделие в течение двух дней после распаковки.**

В случае увеличения срока сборки рекомендуется защищать строение от прямого воздействия атмосферных осадков.

Более подробная информация приведена в спецификации продукта.

# ФУНДАМЕНТ

В качестве основания строения допускается использовать любой вид фундамента, который будет обеспечивать его надёжность и долговечность: ленточные мелкозаглубленные фундамента, свайный с деревянным обвязочным ростверком или в виде сплошной плиты.

Комплектом поставки предусмотрены антисептированные элементы каркаса пола (фундаментные балки), которые необходимо закрепить к сплошному основанию (фундаментная плита).



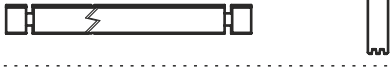



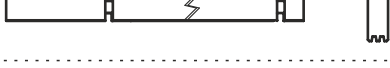
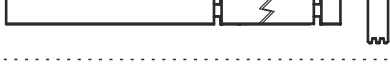


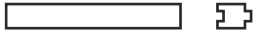
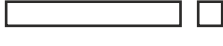
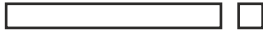
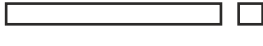
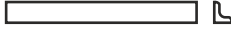

При выборе в качестве основания строения ленточного или свайного фундамента необходимо дополнительно смонтировать несущие конструкции цокольного перекрытия. Рекомендуется применять деревянные доски сечением не менее 50×150 мм, установленные с шагом не более 600 мм вдоль короткой стороны строения. В таком случае доски необходимо обработать антисептирующими составами согласно рекомендациям производителей таких составов.

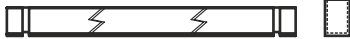





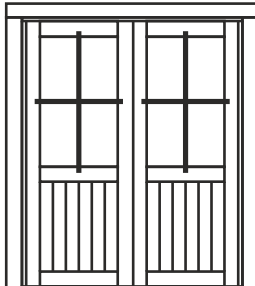
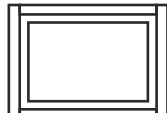
Строения временного, не ответственного характера допускается монтировать на фундаментные полнотелые цементно-песчаные блоки размером не менее 200×200×400 мм, установленные по периметру стен.

В местах опирания стен строения на фундамент необходимо укладывать гидроизолирующие прокладки в 2 слоя.

Выбор вида фундамента зависит от инженерно-геологических условий строительной площадки. Компания ТЕХНОНИКОЛЬ не несёт ответственности за нарушение конструкции строения из-за некачественного фундамента.

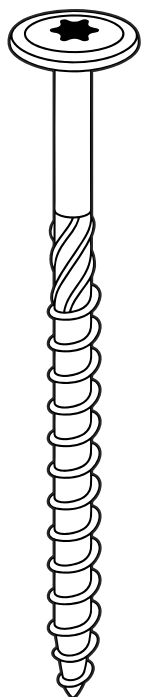
# СОСТАВ КОМПЛЕКТА ДЕТАЛЕЙ

№	Наименование	Размеры			Кол-во	Схематичное отображение (примечание)
		Толщина	Ширина	Длина		
1	Стеновой брус	44	67	3000	2	
2	Стеновой брус	44	135	3000	24	
3	Стеновой брус	44	135	4000	20	
4	Стеновой брус	44	135	570	13	
5	Стеновой брус	44	135	1930	13	
6	Стеновой брус	44	135	815	8	
7	Стеновой брус	44	135	3500	2	
8	Стеновой брус	44	135	3900	1	
9	Стеновой брус	44	135	3900	1	
F1	Фронтон			4000	2	
11	Настил пола +1 доп. (3725×2725)	20	90–120	3725	10,1 м <sup>2</sup>	
12		47	70	3815	2	
13	Фундаментная балка	47	70	2675	2	
14		47	47	2675	8	
15	Плинтус	18	44	4000	4	
16	Настил крыши + 2 доп. (3900×2270 2 шт.)	20	90–120	2270	17,7 м <sup>2</sup>	

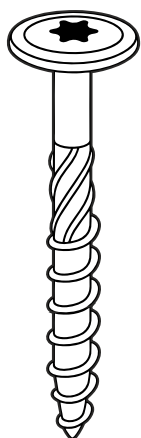
№	Наименование	Размеры			Кол-во	Схематичное отображение (примечание)
		Толщина	Ширина	Длина		
17	Балка крыши	60	142	3900	6	
18		60	142	3900	1	
19	Карниз	20	94	2500	4	
20	Карниз	20	94	4000	2	
21	Усилитель карниза	47	70	4000	2	
22	Декор	20	107	260	2	
D1	Дверь (проем 1500×2025)		1480	1975	1	 <p>Открывание левое + правое</p>
WS1	Окна (проем 1370×530)		1350	500	1	 <p>Открывание вверх</p>

## ФУРНИТУРА И КРЕПЕЖ

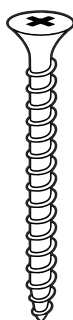
Наименование	Единица измерения	Итого на 1 компл.
Гвозди 2,5×60	кг/изд	4,1
Саморез стеновой 6×200	шт/изд	168
Саморез 3,5×41 (крепление карниза)	шт/изд	40
Саморез 6×120 (крепление фундамента)	шт/изд	40
Шуруп 5×90	шт/изд	40



6×200  
Саморез



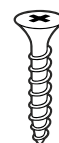
6×120  
Саморез



4,5×90  
Шуруп

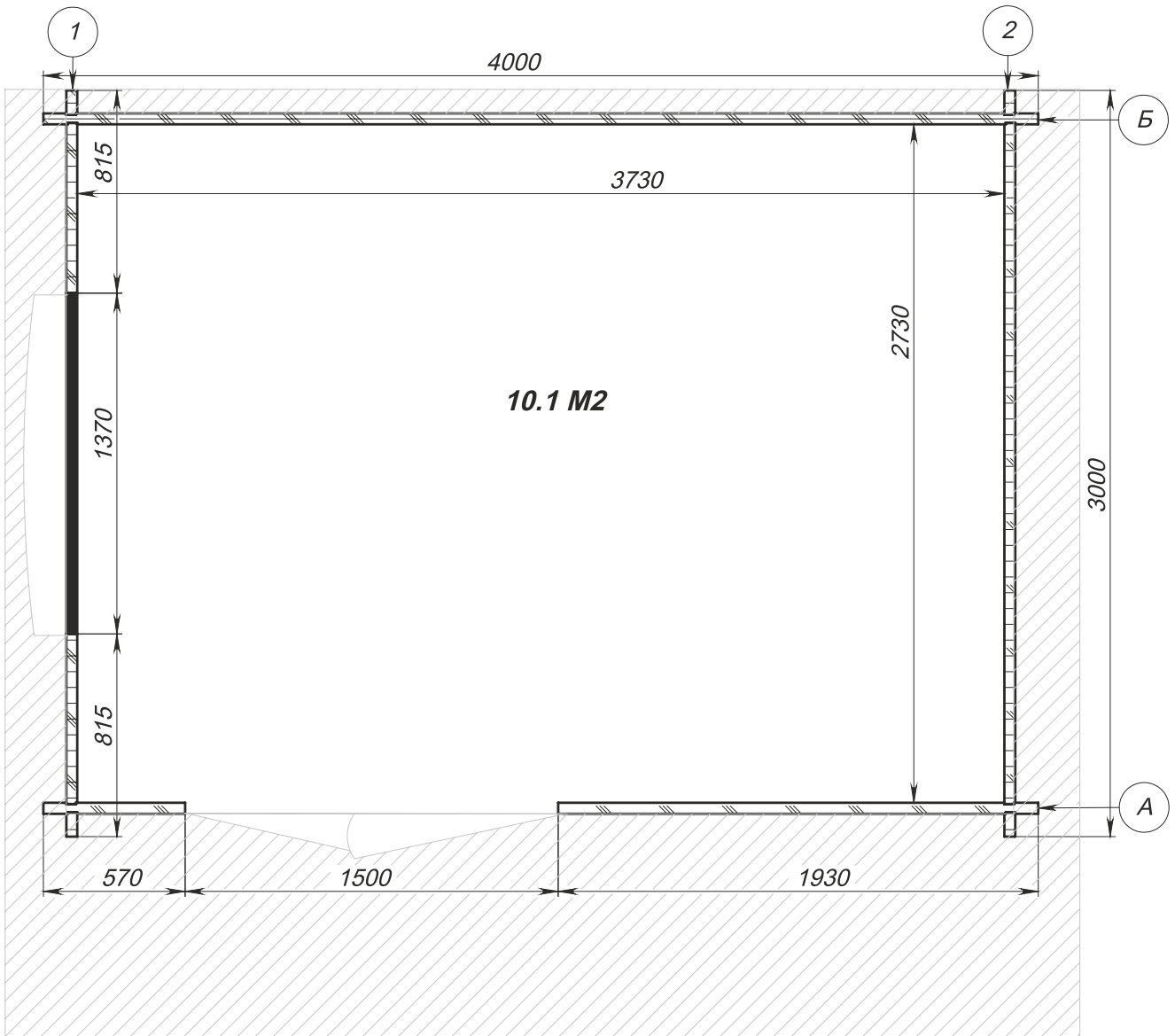


2,5×60  
Гвоздь

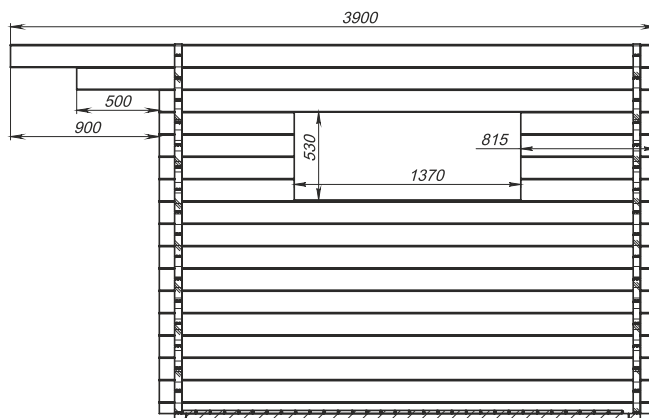
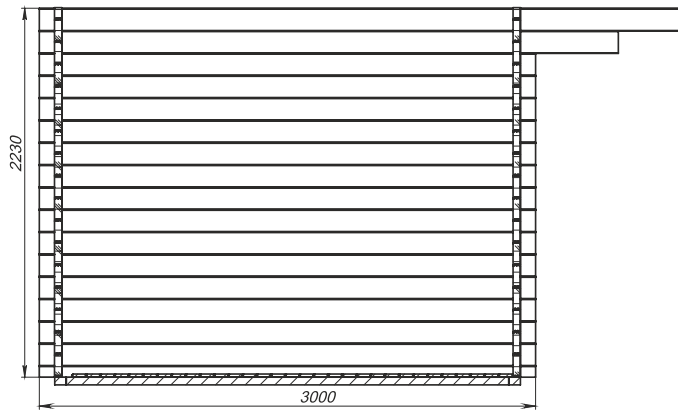
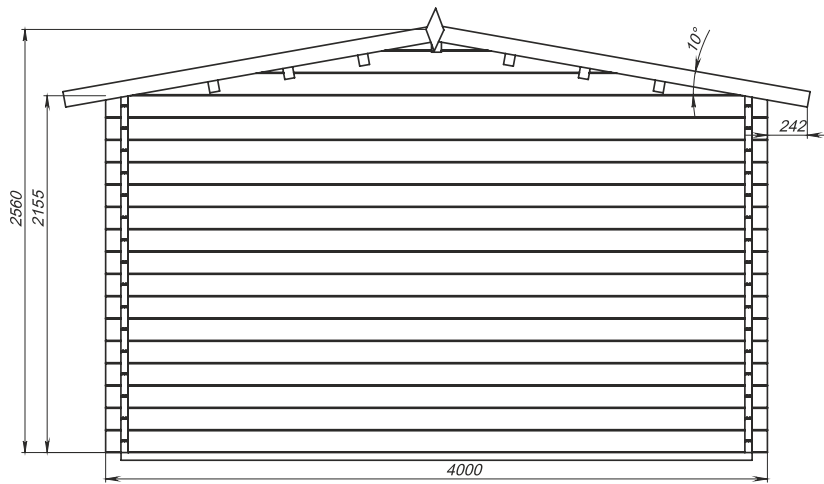
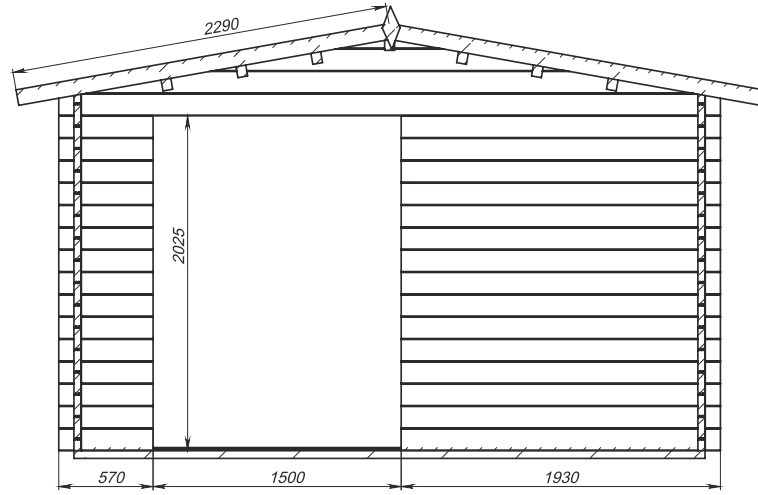


4×45  
Саморез

# ПЛАНИРОВКА

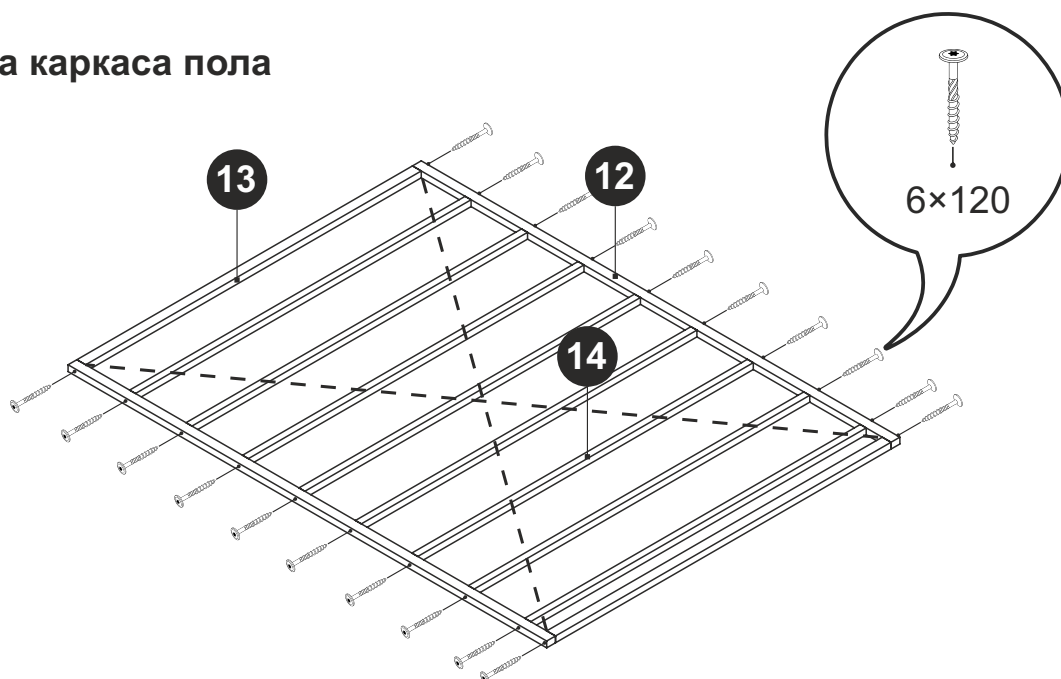


\* Штриховкой указана площадь, закрываемая карнизными свесами.



# ЭТАПЫ СБОРКИ

## 1. Сборка каркаса пола

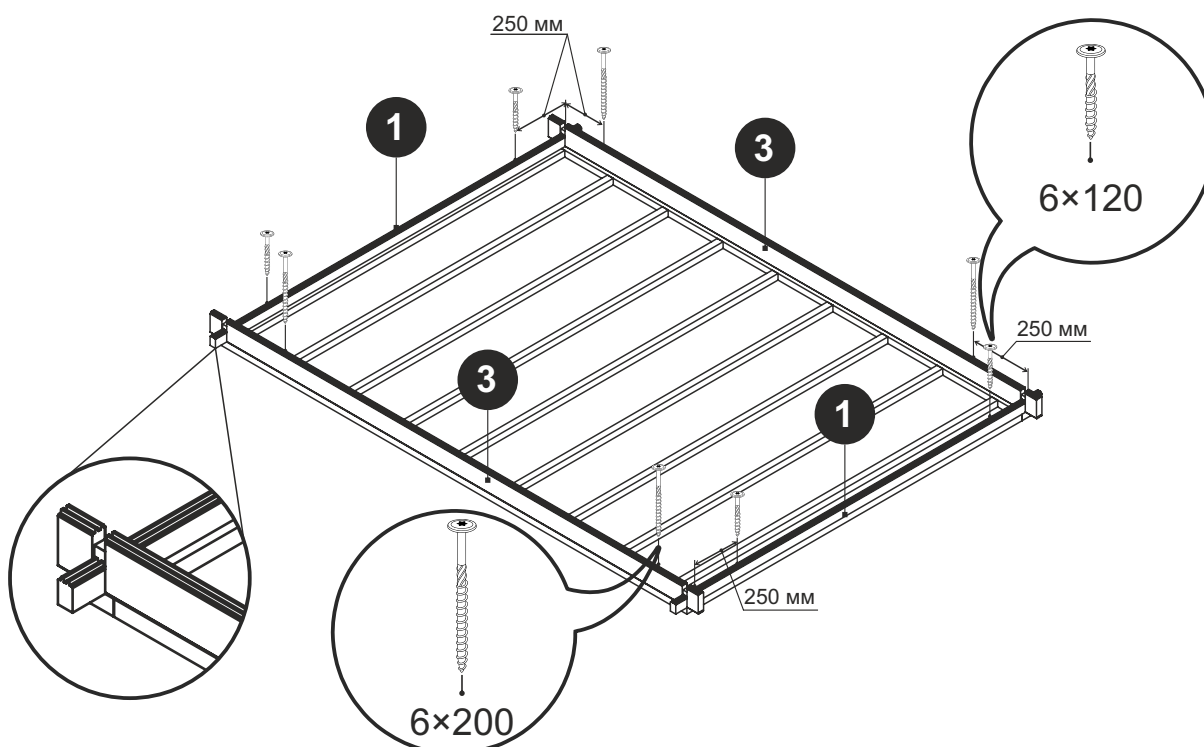


Проверить диагонали каркаса пола.

Под фундаментным брусом каркаса пола разместить слой гидроизоляции в виде ленты шириной 100 мм.

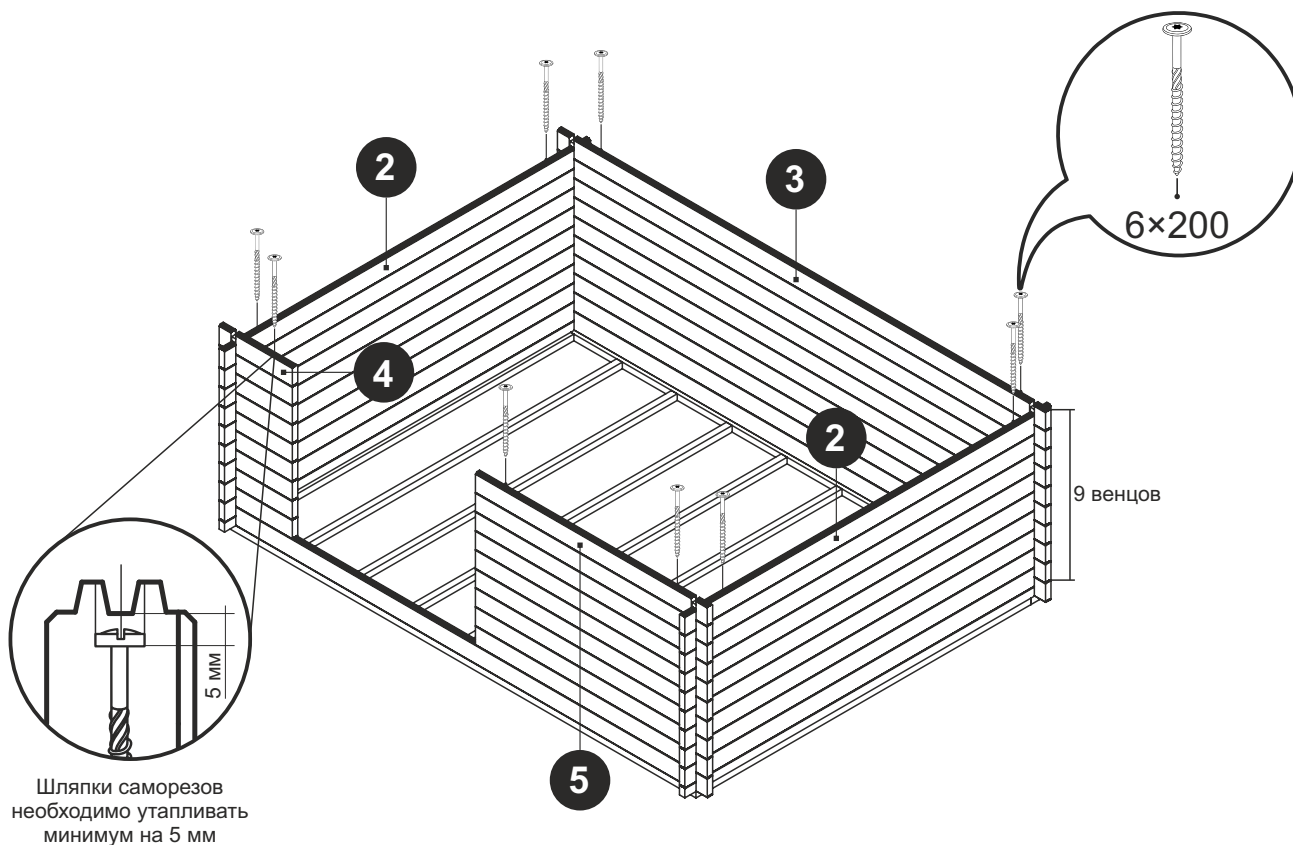
## 2. Сборка первого ряда венца стен

Соберите элементы первого ряда венца стен на каркасе пола и проверьте диагонали стен перед фиксацией их к фундаменту. Доски шириной 67 мм крепим саморезами 6x120, а шириной 138 мм саморезами 6x200. Два самореза ставим по краям детали на расстоянии 250 мм от переруба. Далее с шагом не более 1 м.



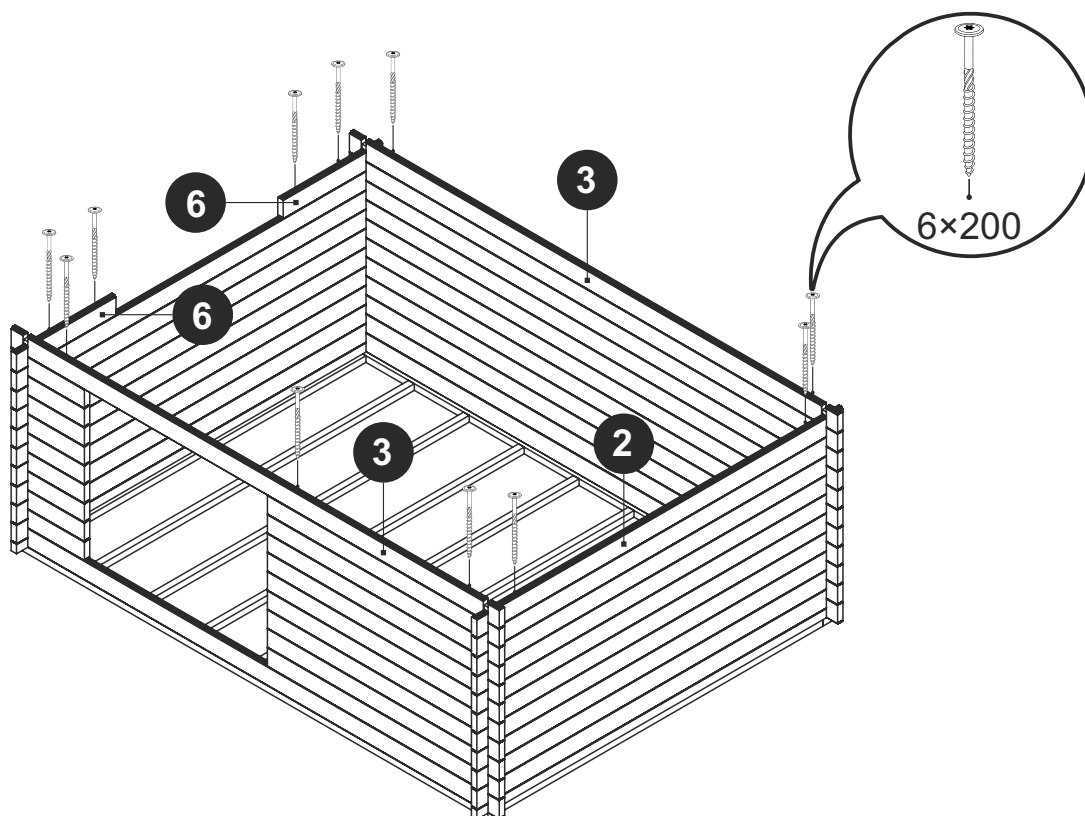
### 3. Монтаж последующих венцов стен

Каждый ряд (венец) стен строения, начиная со второго, закрепляется саморезами  $\varnothing 6 \times 200$  мм. По этой схеме собираем 9 однотипных венцов.



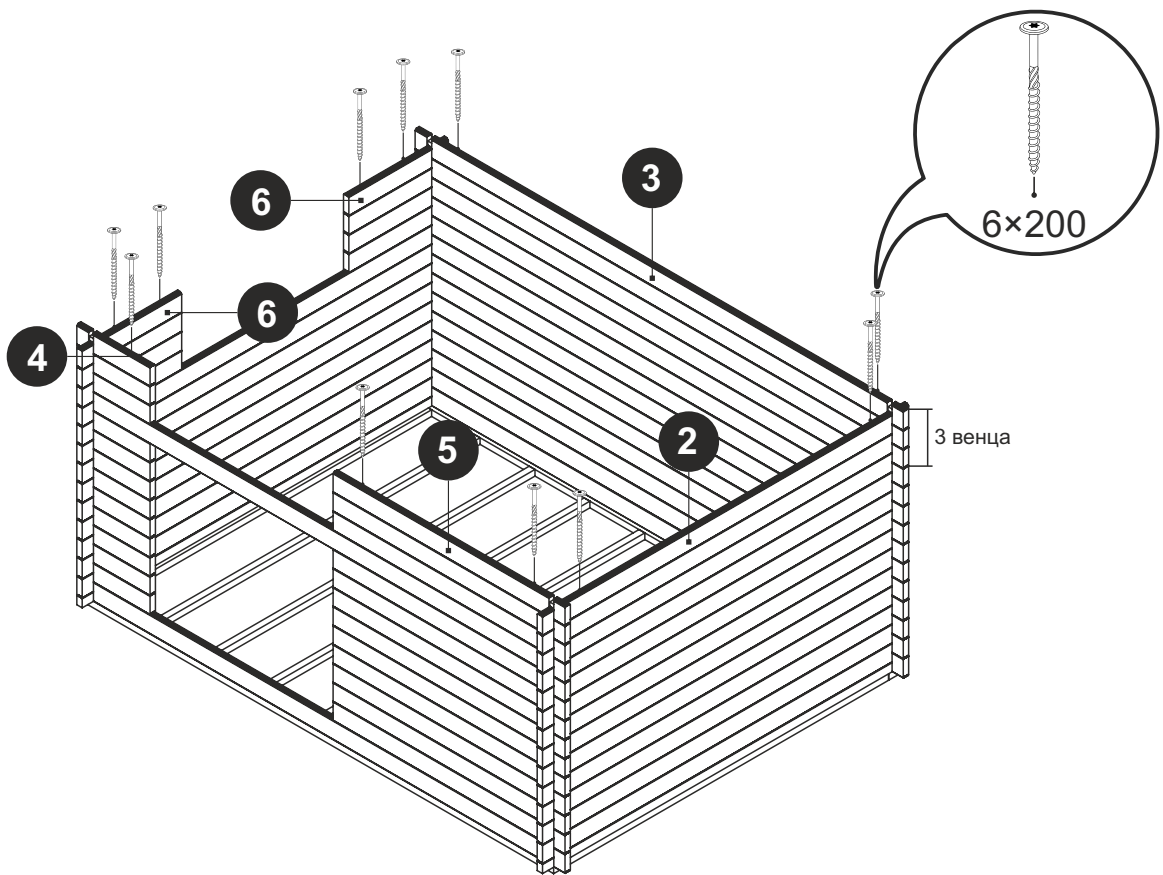
### 4. Формирование оконных и дверных проемов

Оконный проем может формироваться слева или справа по желанию.

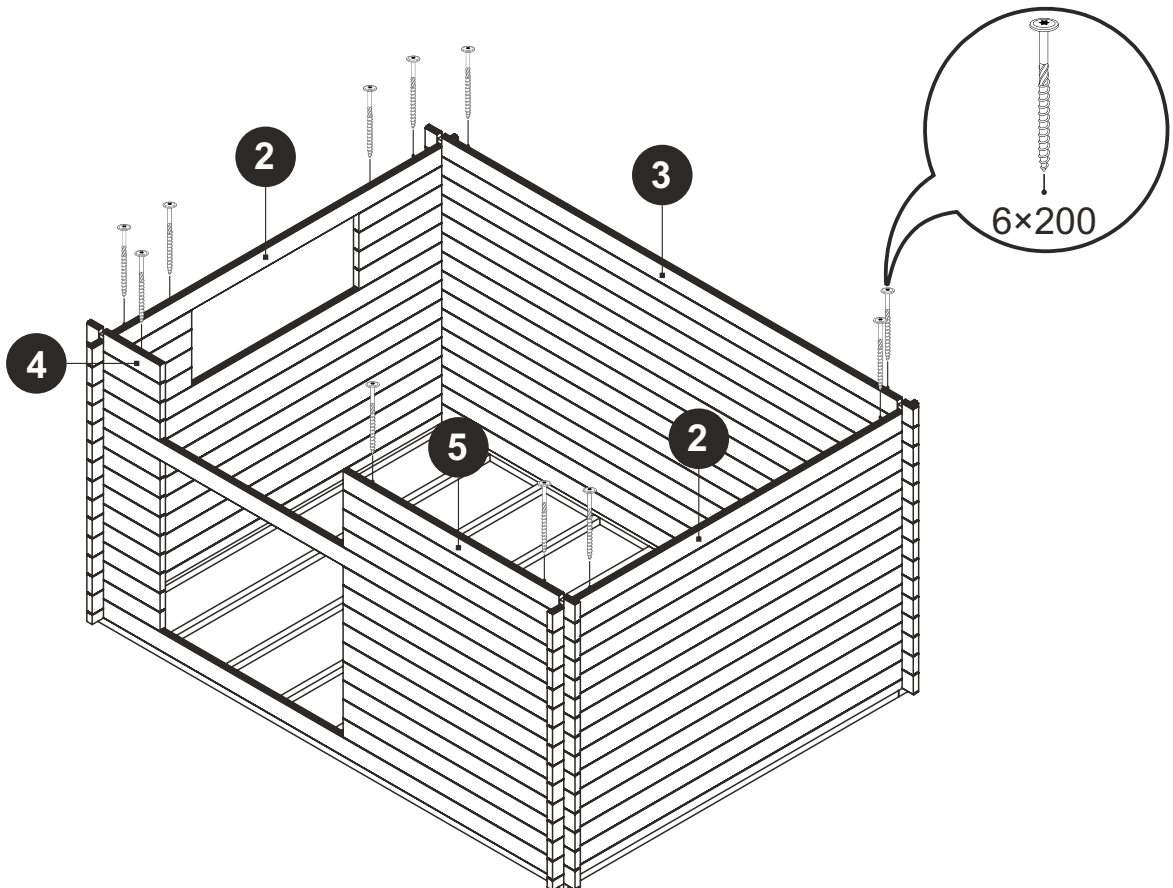


5.

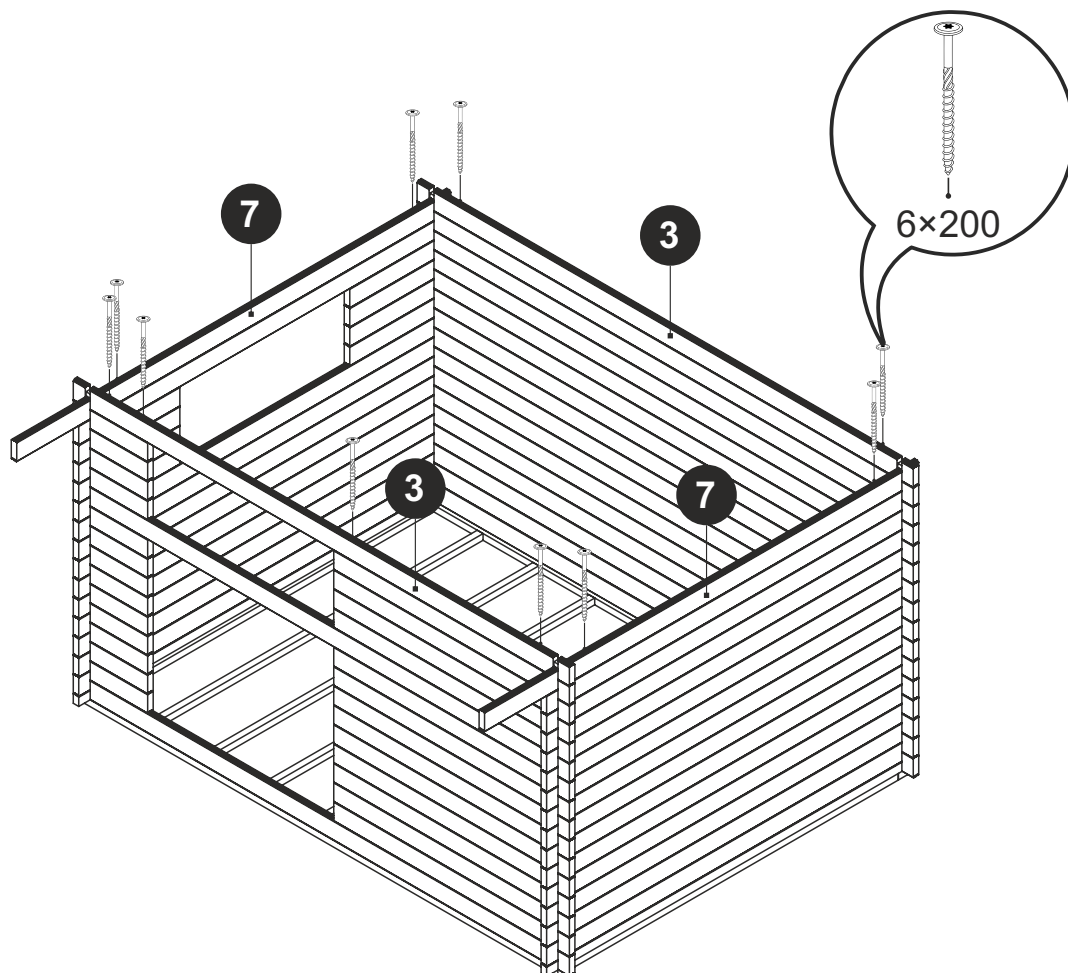
По этой схеме собираем 3 однотипных венца.



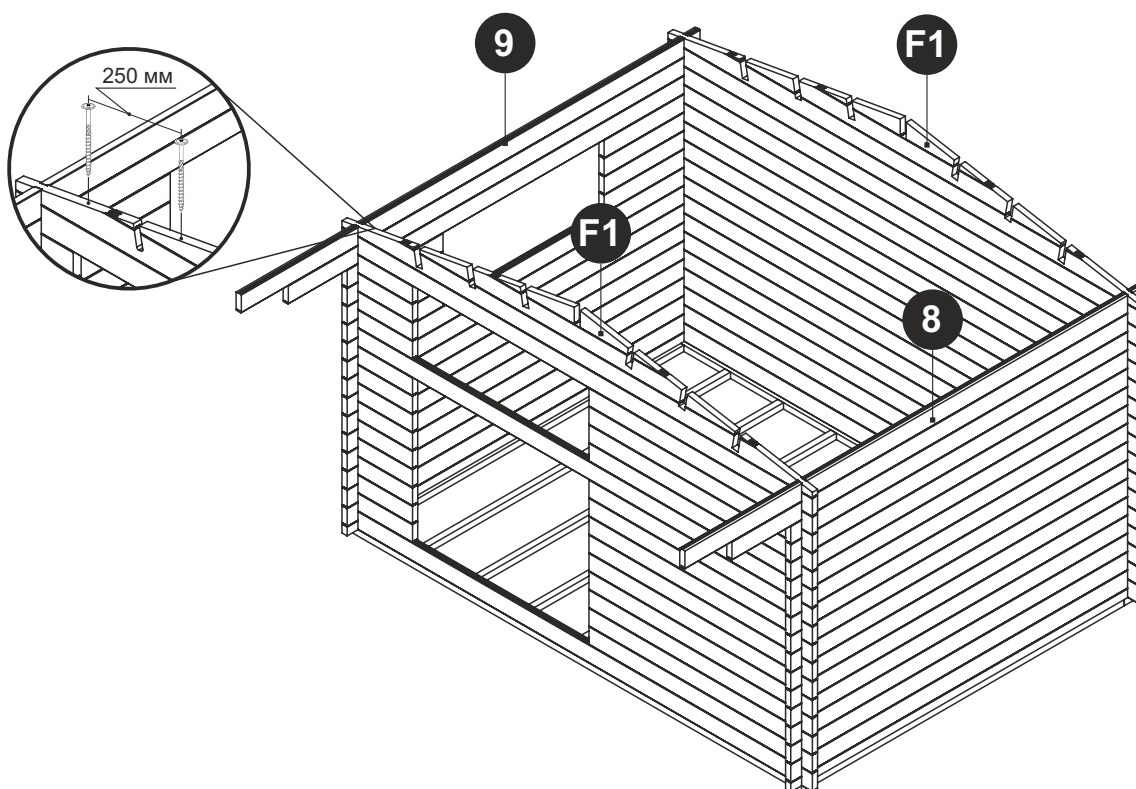
6.



7.

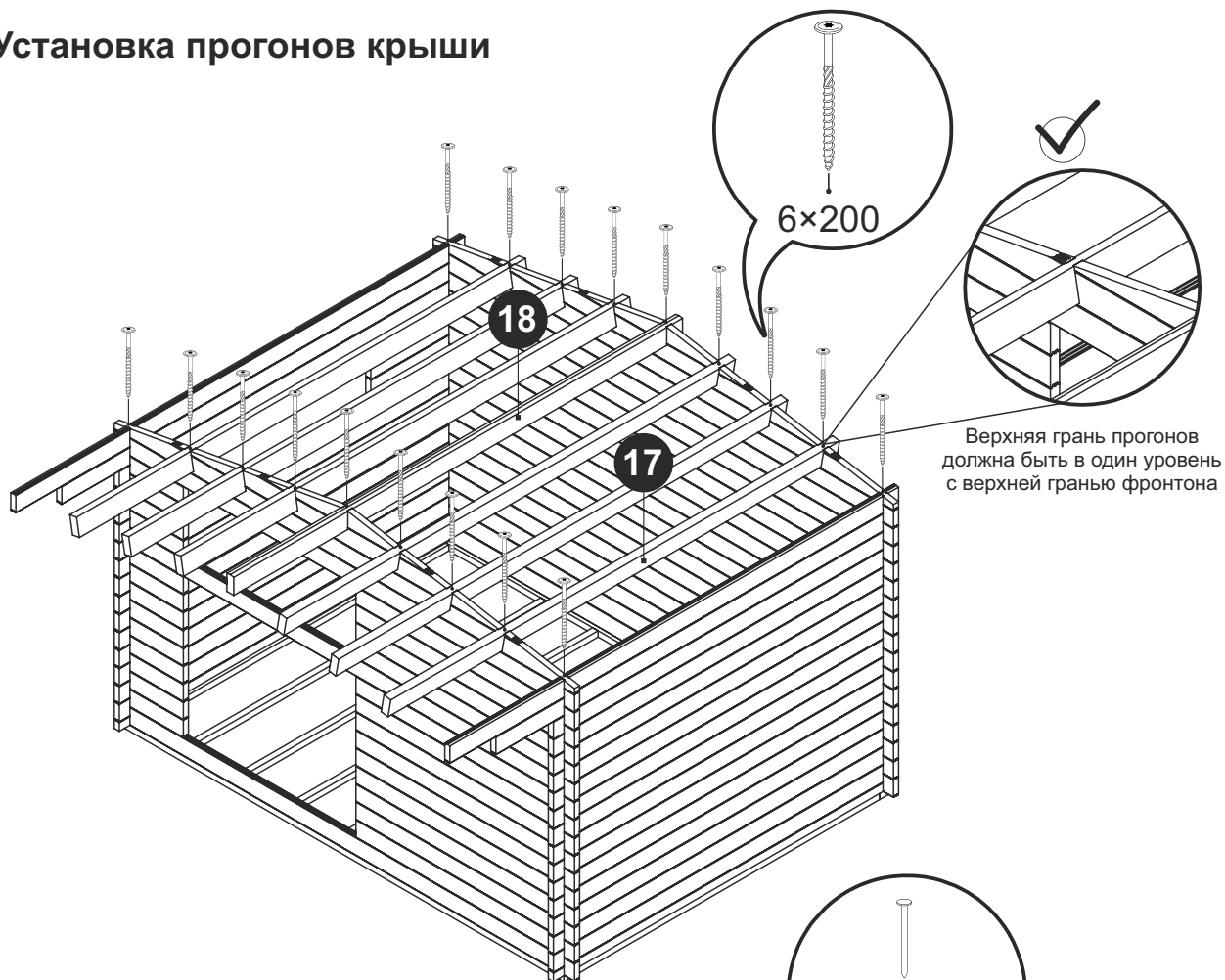


## 8. Установка фронтов

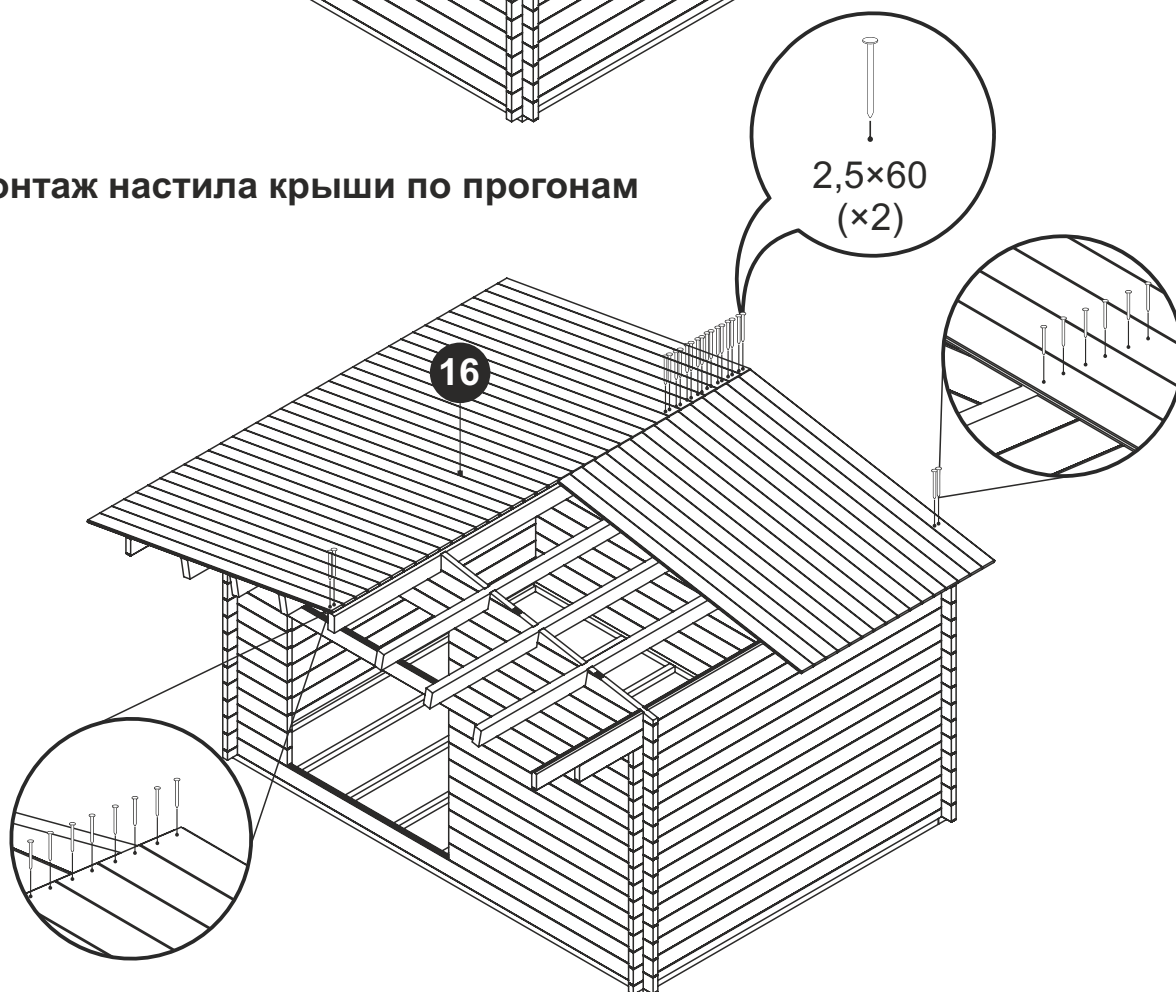


Саморезы устанавливаются под прямым углом к верхней грани фронтов (под углом к горизонтали) от углов строения, с шагом 250 мм, по 2 шт. справа и слева фронтона.

## 9. Установка прогонов крыши

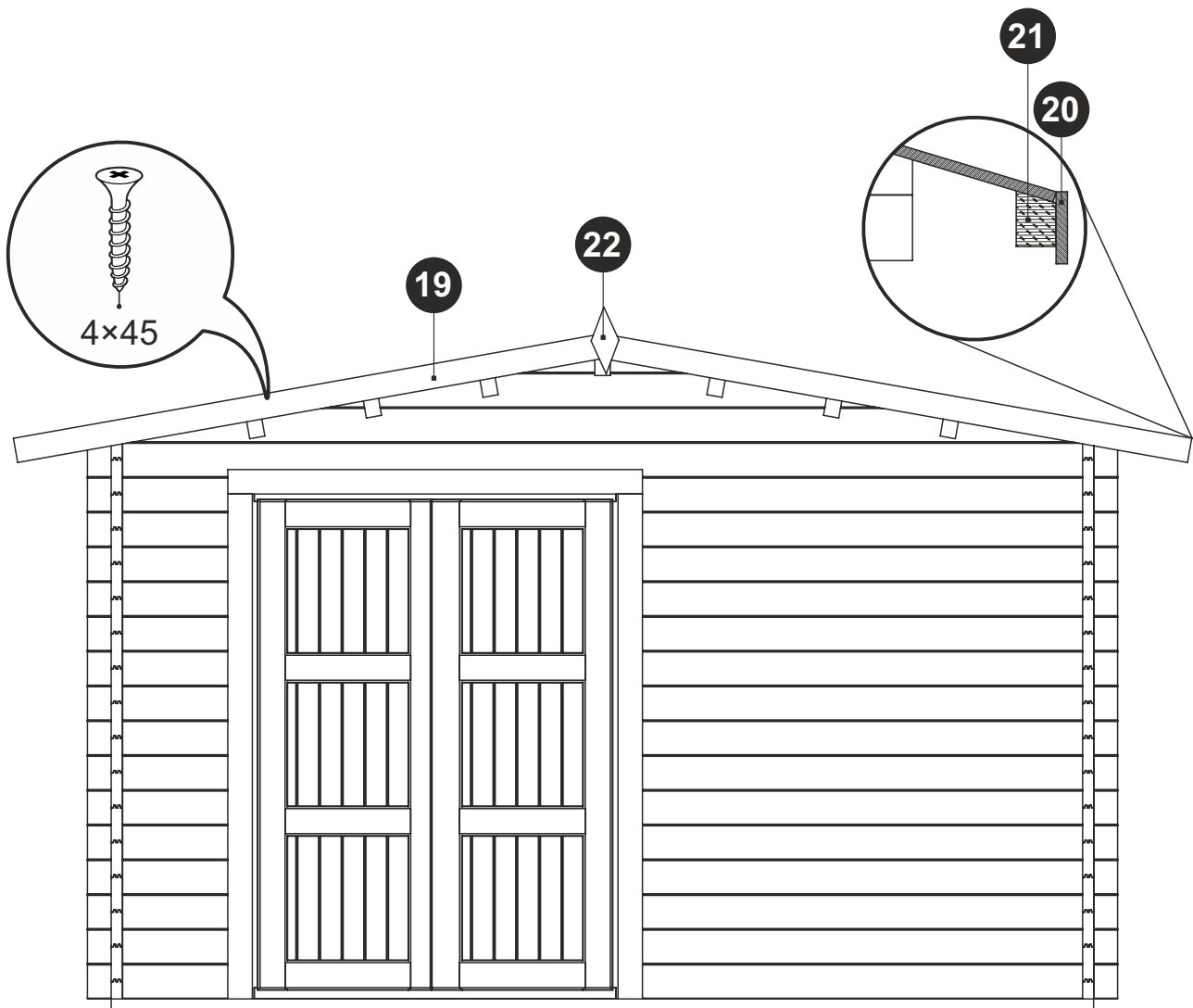


## 10. Монтаж настила крыши по прогонам



Крепление досок настила крыши выполняется на 2 гвоздя в местах опирания на прогоны и стены. Перед установкой стартовой детали навеса необходимо срезать шип (гребень) по всей длине. В случае необходимости последние детали настила следует обрезать по месту по всей длине.

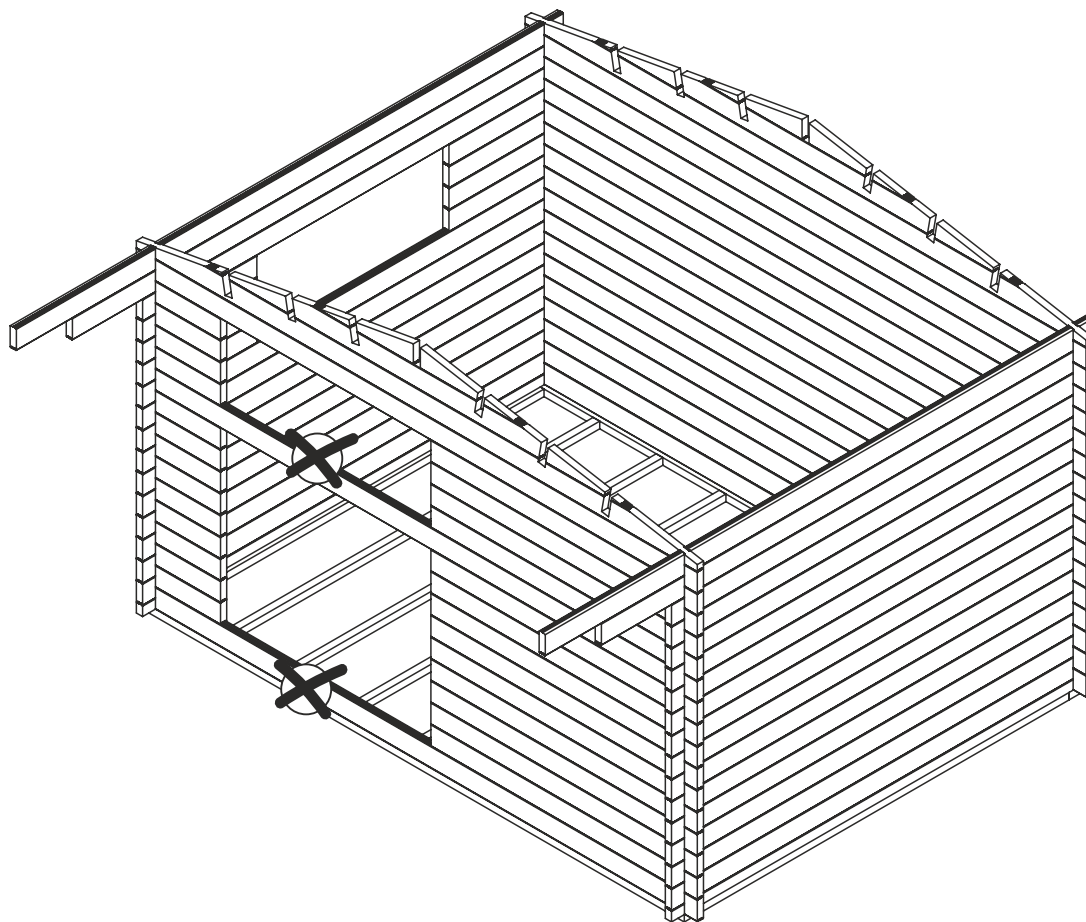
## 11. Оформление карнизом



Закрепить по периметру крыши лобовые доски карнизных свесов при помощи саморезов 4×45 мм. Шаг установки саморезов по длине деталей 20 и 21 не менее 500 мм. Установить элементы декора 22. Детали 19, 20, 21 подрезать по месту при необходимости.

12.

Отрезать брус по размеру проемов окон и дверей.



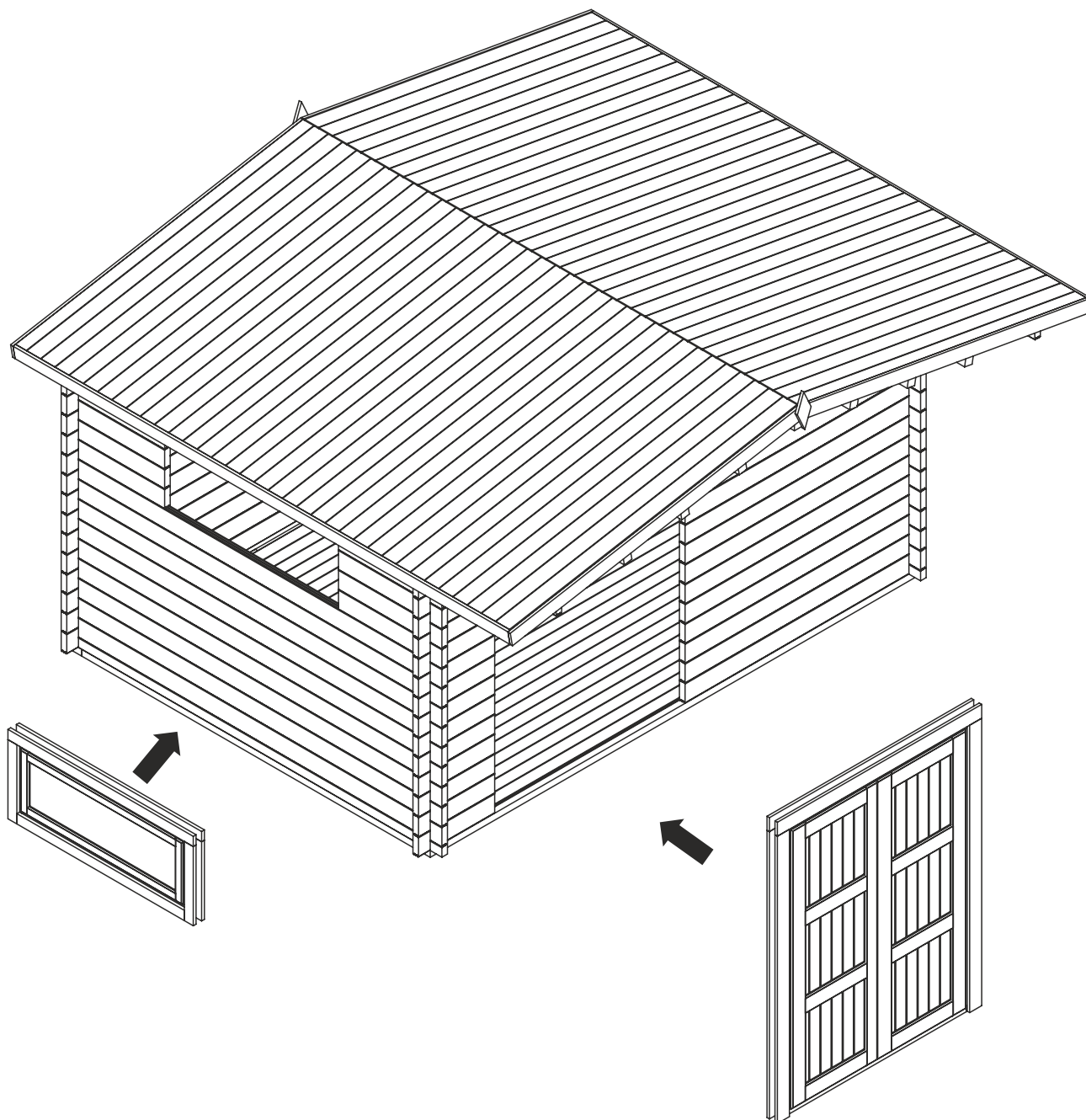
13. Крепление настила пола к лагам



## 14. Установка окон и дверей

Окна и двери вставляются в конце после сборки стен.

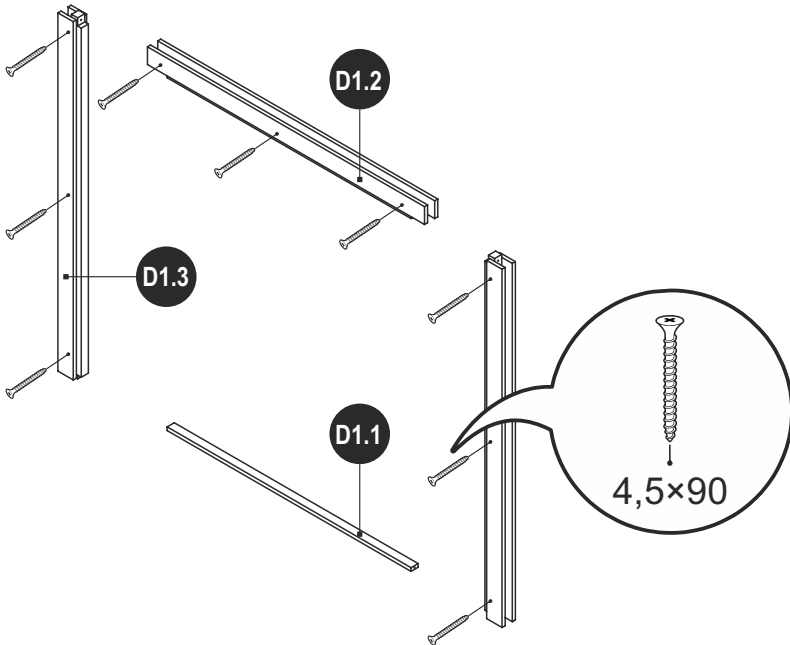
⚠ Проверьте диагонали коробки дверного проёма.



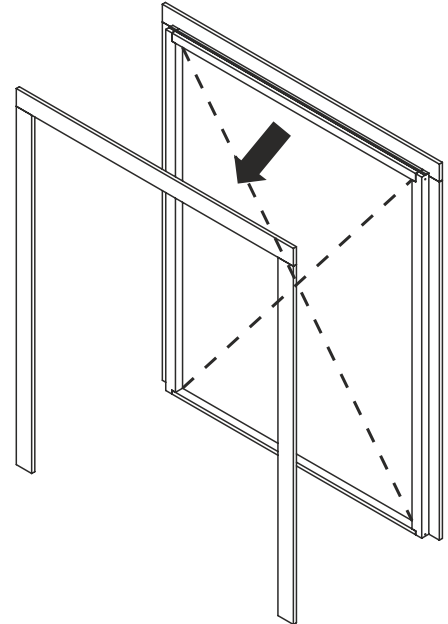
# ЭТАПЫ СБОРКИ

## Монтаж двухстворчатых дверей

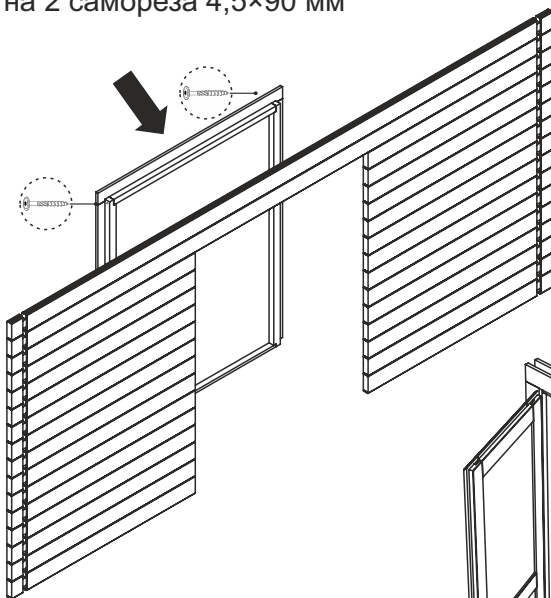
1. Собрать дверную коробку



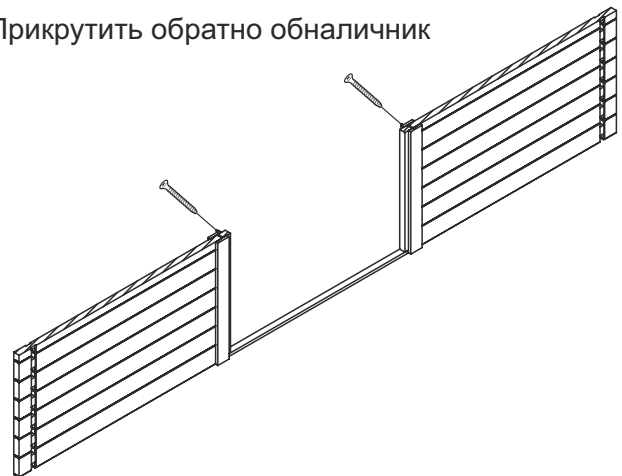
2. Открутить обналичник с одной стороны



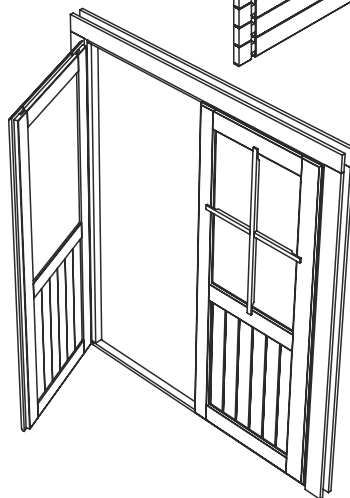
3. Закрепить коробку в проеме на 2 самореза 4,5×90 мм



4. Прикрутить обратно обналичник



5. Установить створки на петли



Перед закреплением дверных и оконных блоков следует выставить их по уровню. Для установки окон и одностворчатых дверей повторите пункты 2,3,4 из инструкции по монтажу двухстворчатых дверей.

## **РЕКОМЕНДАЦИИ ПО ОБРАБОТКЕ**

После полной сборки строения следует устранить длительное или периодическое увлажнение древесины путём её защиты от биоразрушения. Обработайте продукт в течение 7 календарных дней.

Для защиты деревянных стен снаружи строения допускается применять специальные составы на основе натуральных масел и восков, а также плёнкообразующие лакокрасочные покрытия на водной или акриловой основе, которые защищают древесину от увлажнения атмосферными осадками и воздействия УФ-излучения.

Деревянные конструкции строения внутри помещения допускается не обрабатывать защитными составами если относительная влажность воздуха при эксплуатации не превышает 60 %. Если относительная влажность воздуха внутри помещений в процессе эксплуатации превышает 60 %, то рекомендуется выполнить защитную обработку деревянных поверхностей влагозащитными окрасочными составами.



Производитель оставляет за собой право в любое время, без предварительного уведомления, вносить изменения в оборудование, конструкцию и технические характеристики, не влияющие на качество продукции.

