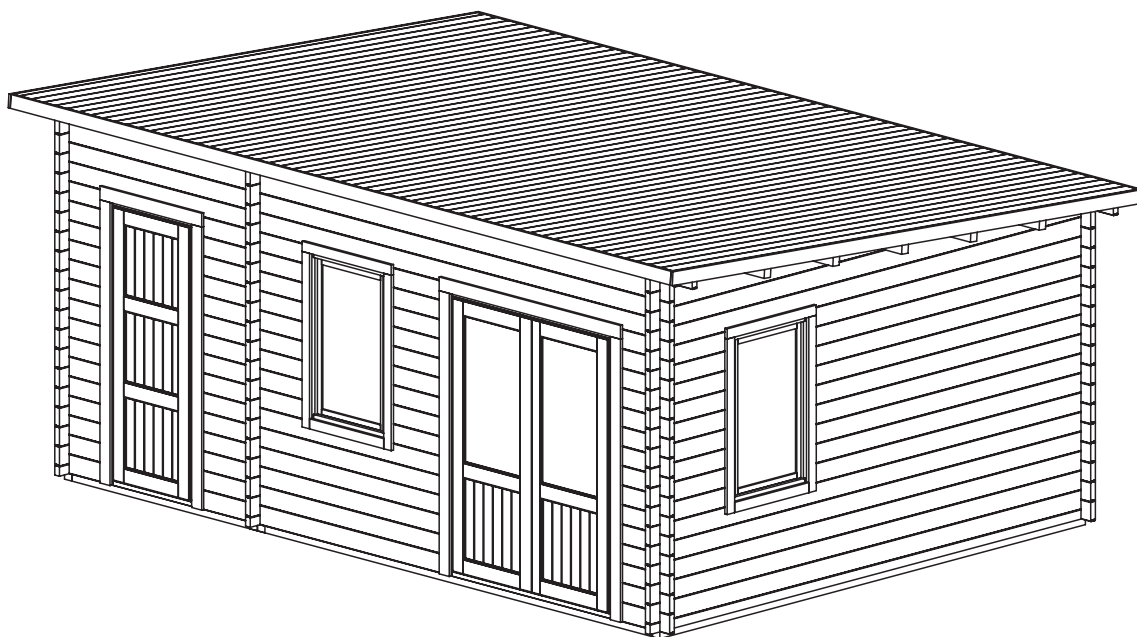


# САДОВЫЙ ДОМ С ХОЗБЛОКОМ

# 21

ИНСТРУКЦИЯ ПО СБОРКЕ



**5,8×4,2**  
44 мм

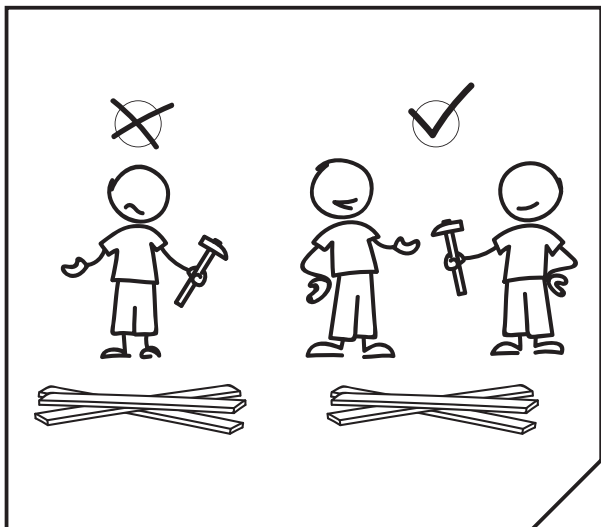
## ИНСТРУМЕНТЫ ДЛЯ СБОРКИ

1. Молоток
2. Пила
3. Киянка
4. Рулетка
5. Перчатки
6. Лестница
7. Шуруповерт
8. Плоскогубцы
9. Уровень
10. Бита крестовая PZ-2 и PZ-3
11. Сверло Ø5 мм, длиной не менее 180 мм

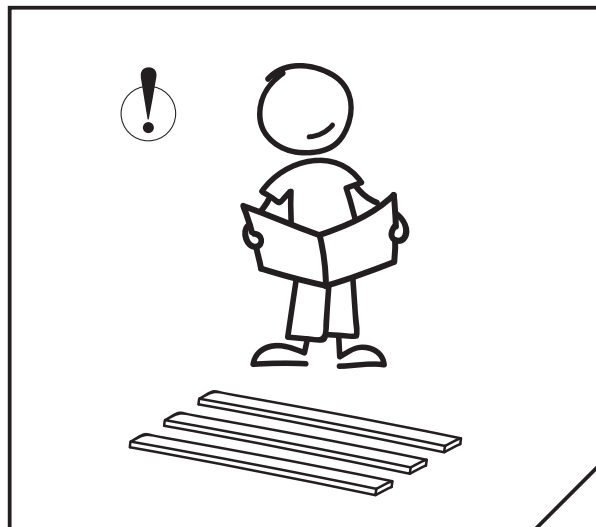


# ВАЖНЫЕ МОМЕНТЫ

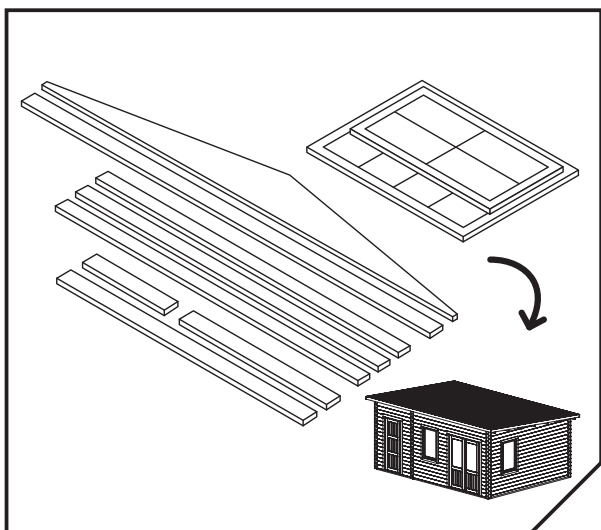
Садовый дом произведен согласно СТО 72746455-3.13.2-2025.



Сборку комплекта строения рекомендуется выполнять в количестве 2-х человек, с привлечением помощника.

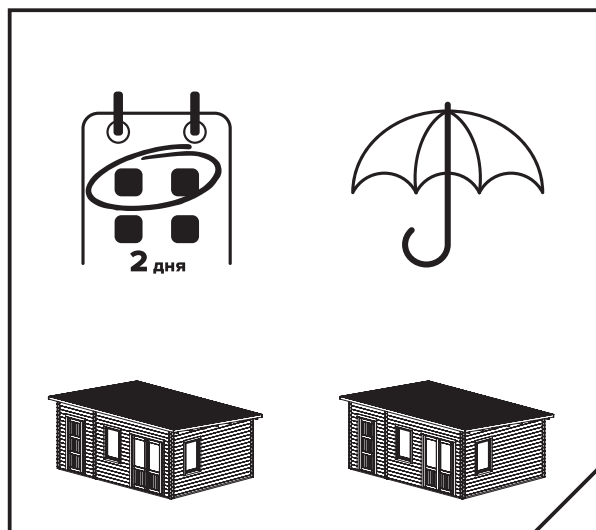


Перед началом сборки необходимо тщательно ознакомиться с Инструкцией.



Детали комплекта следует разложить в соответствии со спецификацией по номерам согласно порядку сборки.

При заказе комплектации «Стандарт» пропустите пункт 17 данной инструкции.



**Соберите готовое изделие в течение двух дней после распаковки.**

В случае увеличения срока сборки рекомендуется защищать строение от прямого воздействия атмосферных осадков.

Более подробная информация приведена в спецификации продукта.

# ФУНДАМЕНТ

В качестве основания строения допускается использовать любой вид фундамента, который будет обеспечивать его надёжность и долговечность: ленточные мелкозаглубленные фундаменты, свайный с деревянным обвязочным ростверком или в виде сплошной плиты.

Комплектом поставки предусмотрены антисептированные элементы каркаса пола (фундаментные балки), которые необходимо закрепить к сплошному основанию (фундаментная плита).









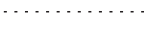
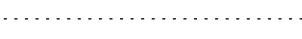

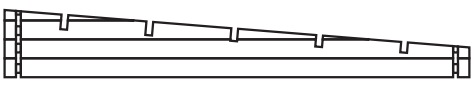


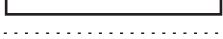

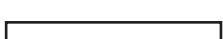

При выборе в качестве основания строения ленточного или свайного фундамента необходимо дополнительно смонтировать несущие конструкции цокольного перекрытия. Рекомендуется применять деревянные доски сечением не менее 50×150 мм, установленные с шагом не более 600 мм вдоль короткой стороны строения. В таком случае доски необходимо обработать антисептирующими составами согласно рекомендациям производителей таких составов.

Строения временного, не ответственного характера допускается монтировать на фундаментные полнотелые цементно-песчаные блоки размером не менее 200×200×400 мм, установленные по периметру стен.

В местах опирания стен строения на фундамент необходимо укладывать гидроизолирующие прокладки в 2 слоя.

Выбор вида фундамента зависит от инженерно-геологических условий строительной площадки. Компания ТЕХНОНИКОЛЬ не несёт ответственности за нарушение конструкции строения из-за некачественного фундамента.

# СОСТАВ КОМПЛЕКТА ДЕТАЛЕЙ

№	Наименование	Размеры, мм			Кол-во, шт.	Схематичное отображение (примечание)
		Толщина	Ширина	Длина		
1	Стеновой брус	44	67	4200	3	
2	Стеновой брус	44	135	4200	36	
3	Стеновой брус	44	135	5800	22	
4	Стеновой брус	44	135	750	9	
5	Стеновой брус	44	135	500	26	
6	Стеновой брус	44	135	2700	9	
7	Стеновой брус	44	135	2350	5	
8	Стеновой брус	44	135	1050	8	
9	Стеновой брус	44	135	550	8	
10	Стеновой брус	44	135	4099	2	
11	Стеновой брус	44	135	2127	2	
F1	Фронтон			4200	3	
F2						
F3						
12	Настил пола +1 доп. (5525×3925 мм)	28	90–120	3925	21,7 м <sup>2</sup>	
13	Фундаментная балка	47	70	4015	4	
14		47	70	3655	2	
15		47	70	1680	2	
16		47	47	3655	8	
17		47	47	1680	8	

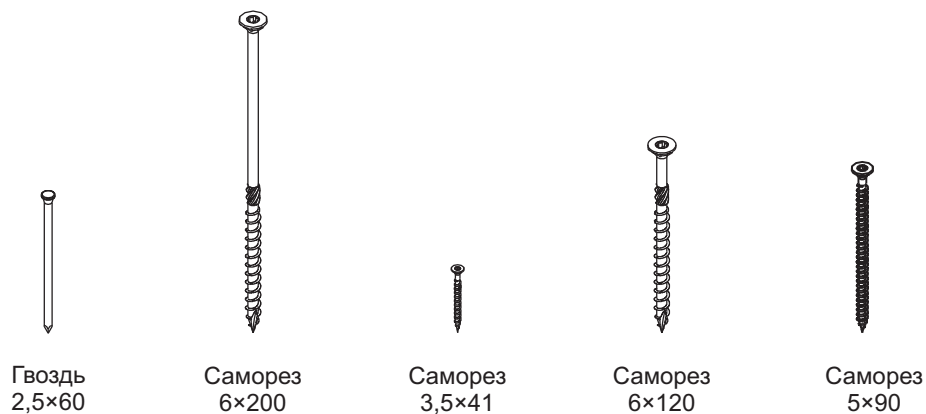
№	Наименование	Размеры, мм			Кол-во, шт.	Схематичное отображение (примечание)	
		Толщина	Ширина	Длина			
18	Плинтус	18	44	4000	7		
19	Настил крыши + 1 доп. (6230×4400 мм)	28	90–120	4400	27,4 м <sup>2</sup>		
20	Балка крыши	60	142	4213	5		
21		60	142	2241	5		
22	Карниз	20	94	4450	2		
23	Карниз	20	94	3200	4		
24	Усилитель карниза	47	70	3200	4		
D1	<b>Дверь остекленная</b> + наличники (проем 1600×2025 мм)		<b>1580</b>	<b>1975</b>	<b>1</b>		Открывание правое
D2	<b>Дверь глухая</b> + наличники (проем 850×2025 мм)		<b>830</b>	<b>1975</b>	<b>1</b>		Открывание левое
W1	<b>Окна</b> + наличники (проем 750×1205 мм)		<b>730</b>	<b>1175</b>	<b>2</b>		Открывание правое

# КРЕПЕЖ

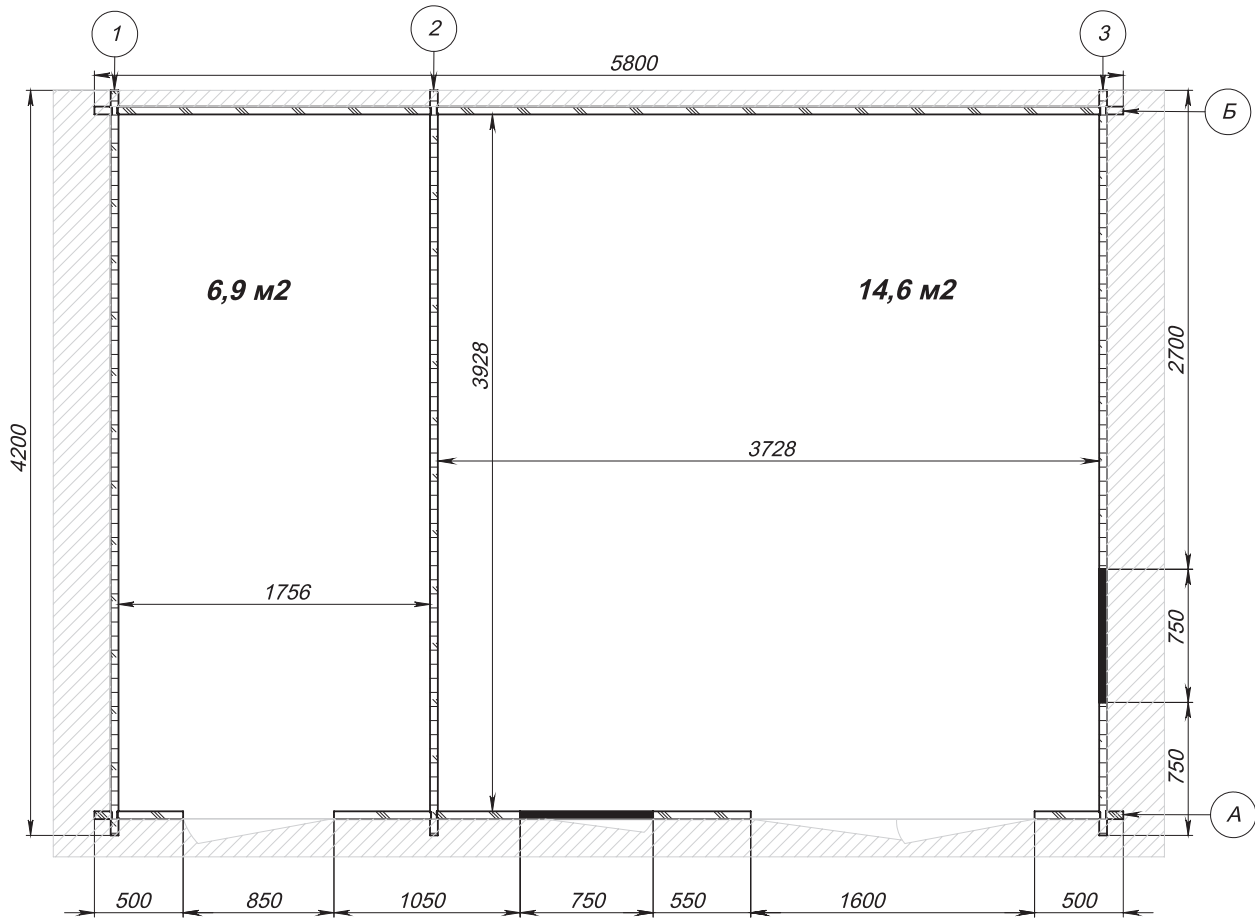
№	Наименование	Единица измерения	Итого на 1 компл.
1	Гвоздь 2,5×60 мм	кг	6,8
2	Саморез 6×200 мм	шт.	354
3	Саморез 3,5×41 мм	шт.	80
4	Саморез 6×120 мм	шт.	48
5	Саморез 5×90 мм	шт.	20

**ПРИМЕЧАНИЕ:** все метизы должны быть оцинкованы и предназначены для работ по дереву.

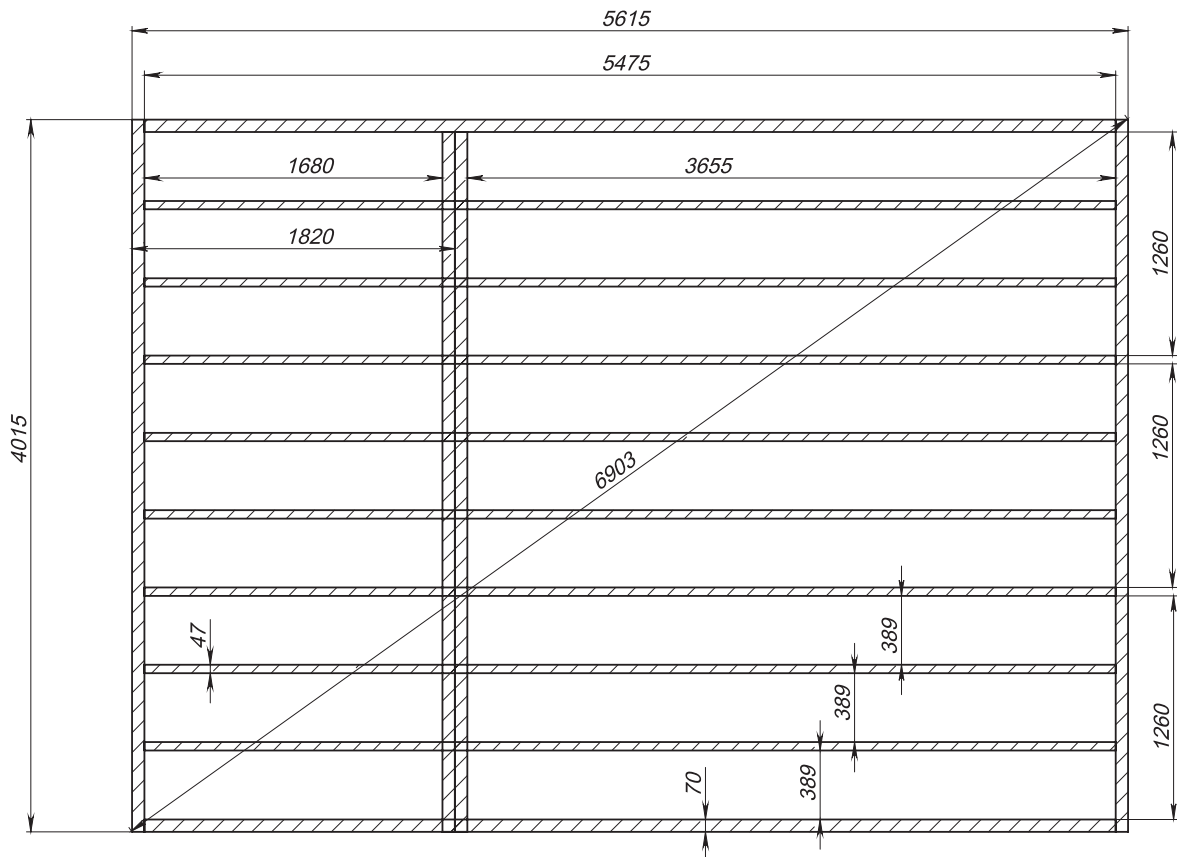
**ВАЖНО:** перед вкручиванием самореза диаметром 6 мм (и более), предварительно просверлить отверстие диаметром 5 мм на глубину, равную гладкой (без резьбы) части стержня самореза. При вкручивании утопить головку самореза в брус на глубину не менее 5 мм.

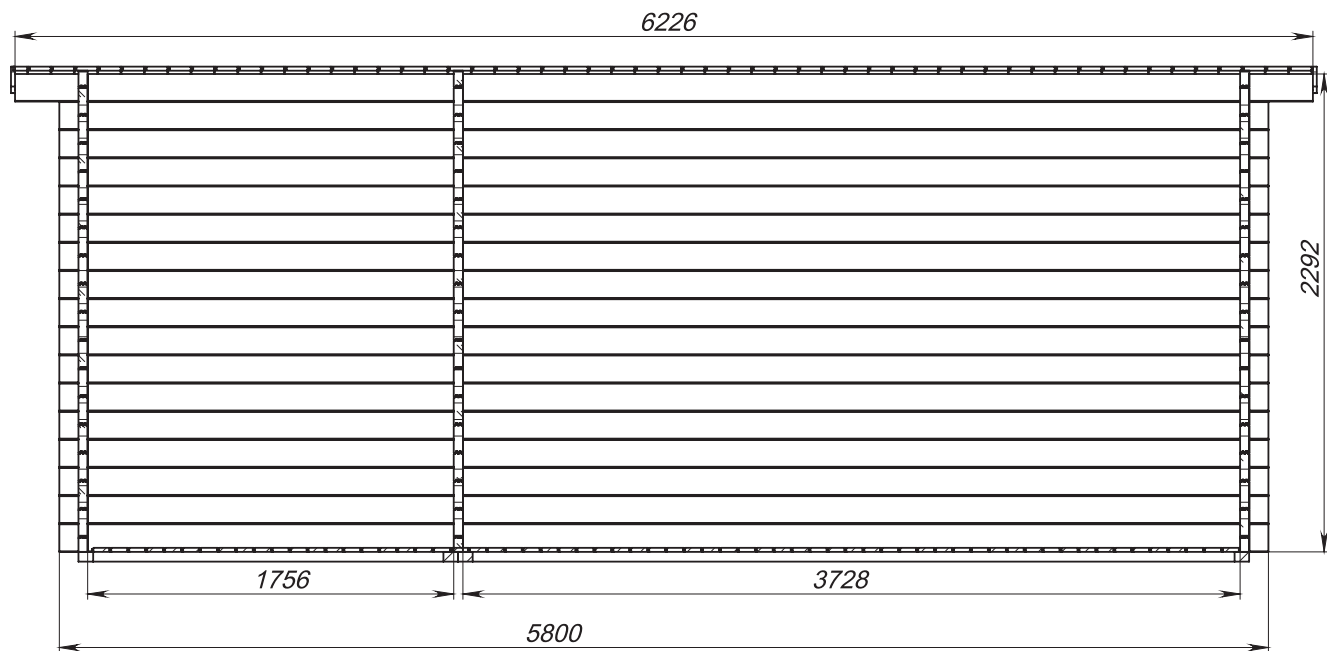
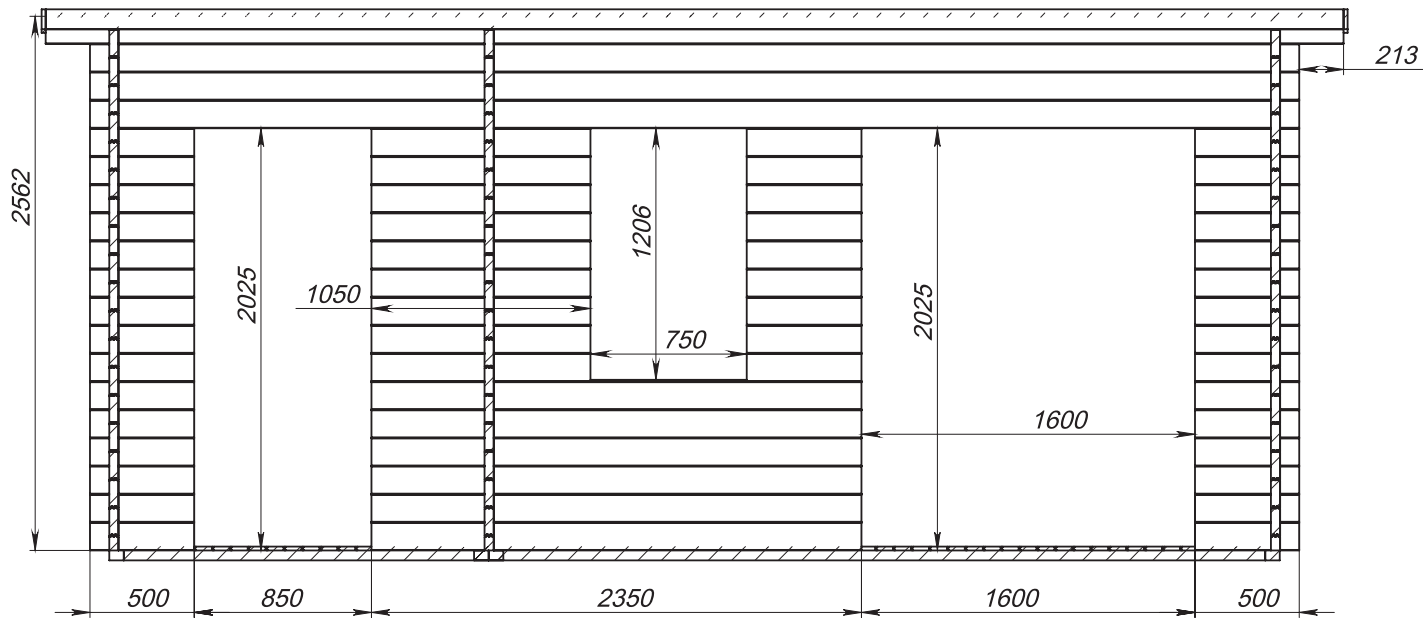


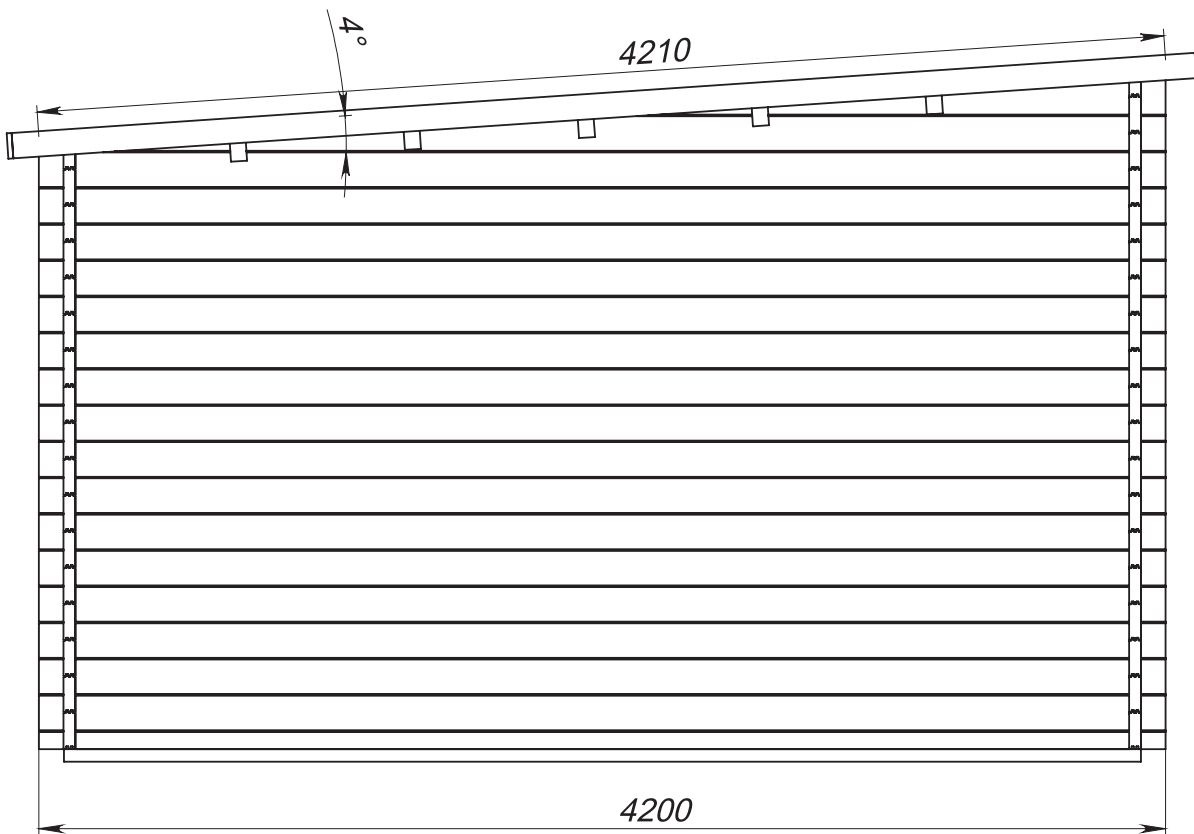
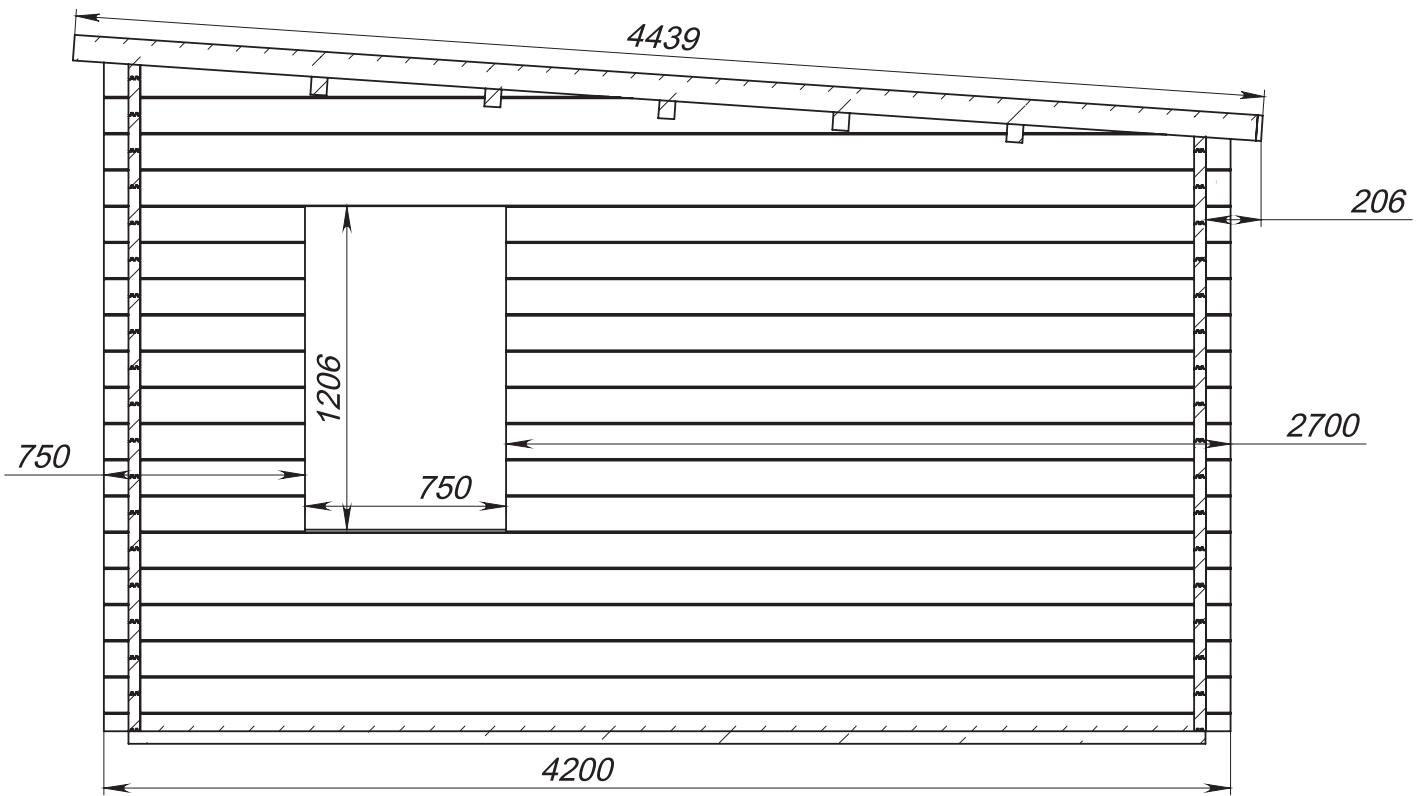
# ПЛАНИРОВКА



\* Штриховкой указана площадь, закрываемая карнизными свесами.

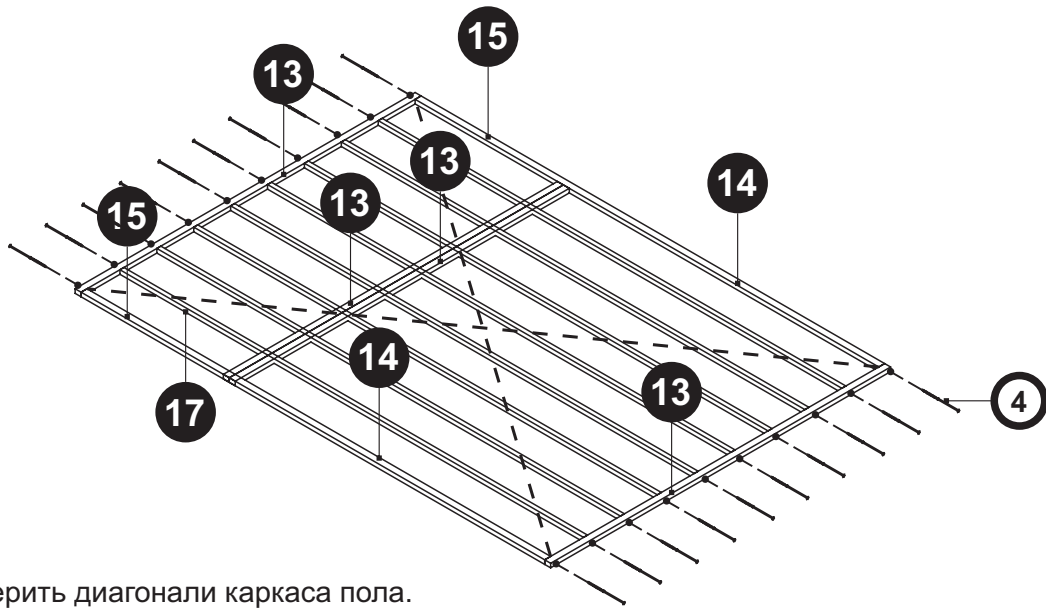






# ЭТАПЫ СБОРКИ

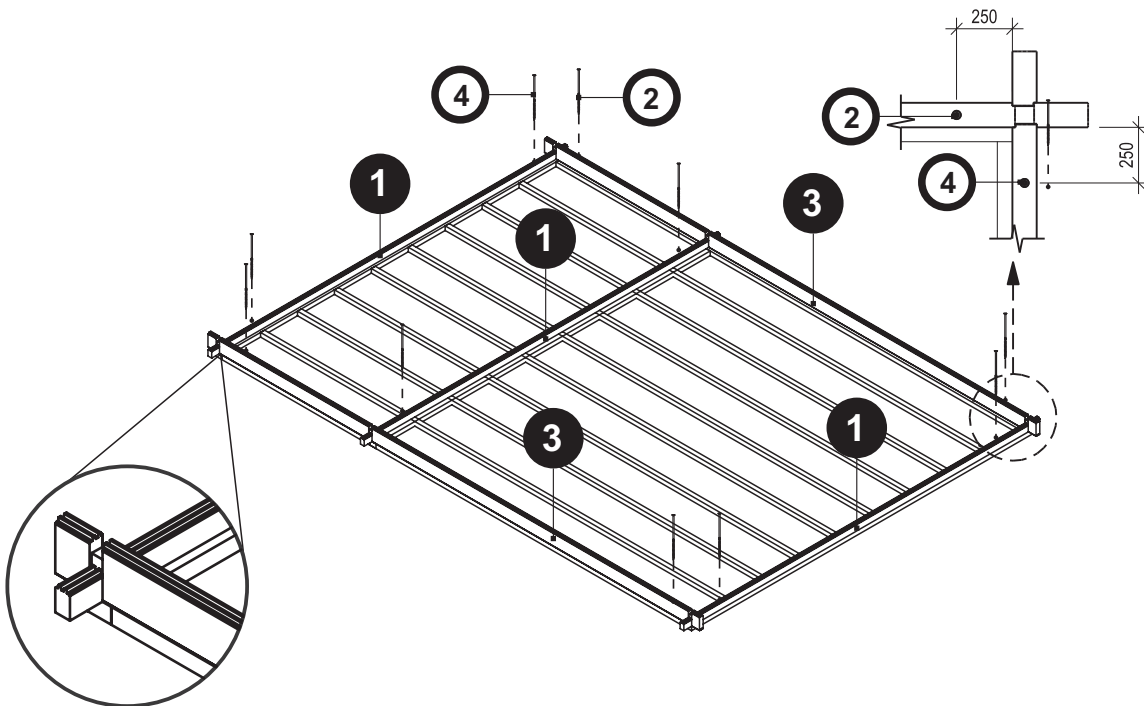
## 1. Сборка каркаса пола



Проверить диагонали каркаса пола.

Под фундаментным брусом каркаса пола разместить слой гидроизоляции в виде ленты шириной 100 мм.

## 2. Сборка первого ряда венца стен

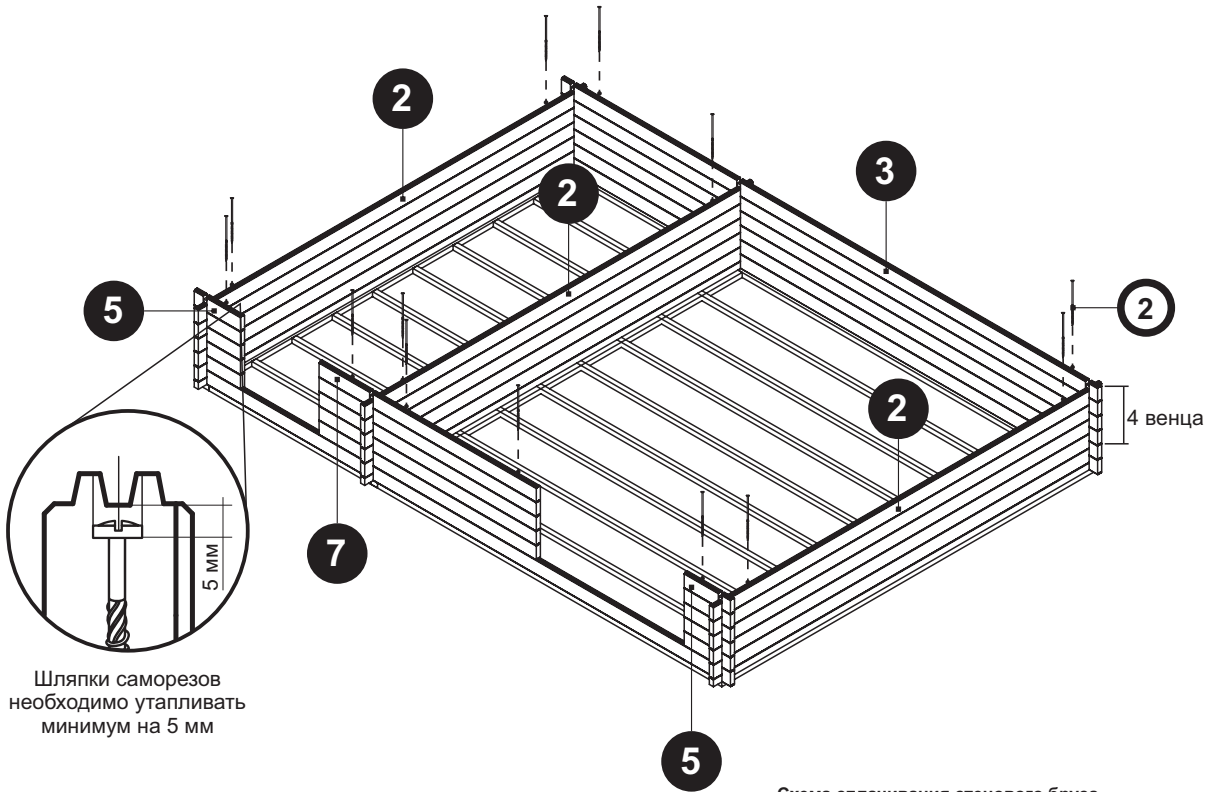


Соберите элементы первого ряда венца стен на каркасе пола и проверьте диагонали стен перед фиксацией их к основанию пола.

Элементы **1** крепим саморезами **4**, а элементы **3** саморезами **2**. Два самореза ставим по краям детали на расстоянии 250 мм от переруба. Далее с шагом не более 1м.

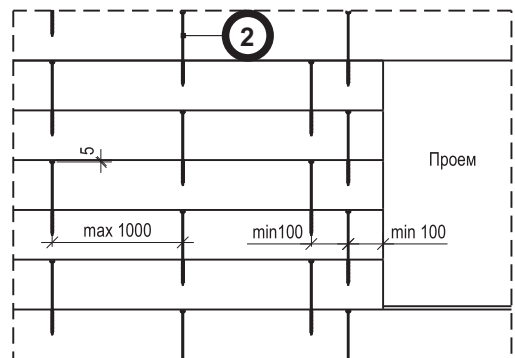
### 3. Монтаж последующих венцов стен

Каждый ряд (венец) стен строения, начиная со второго, закрепляется саморезами ②. По этой схеме собираем 4 однотипных венца.



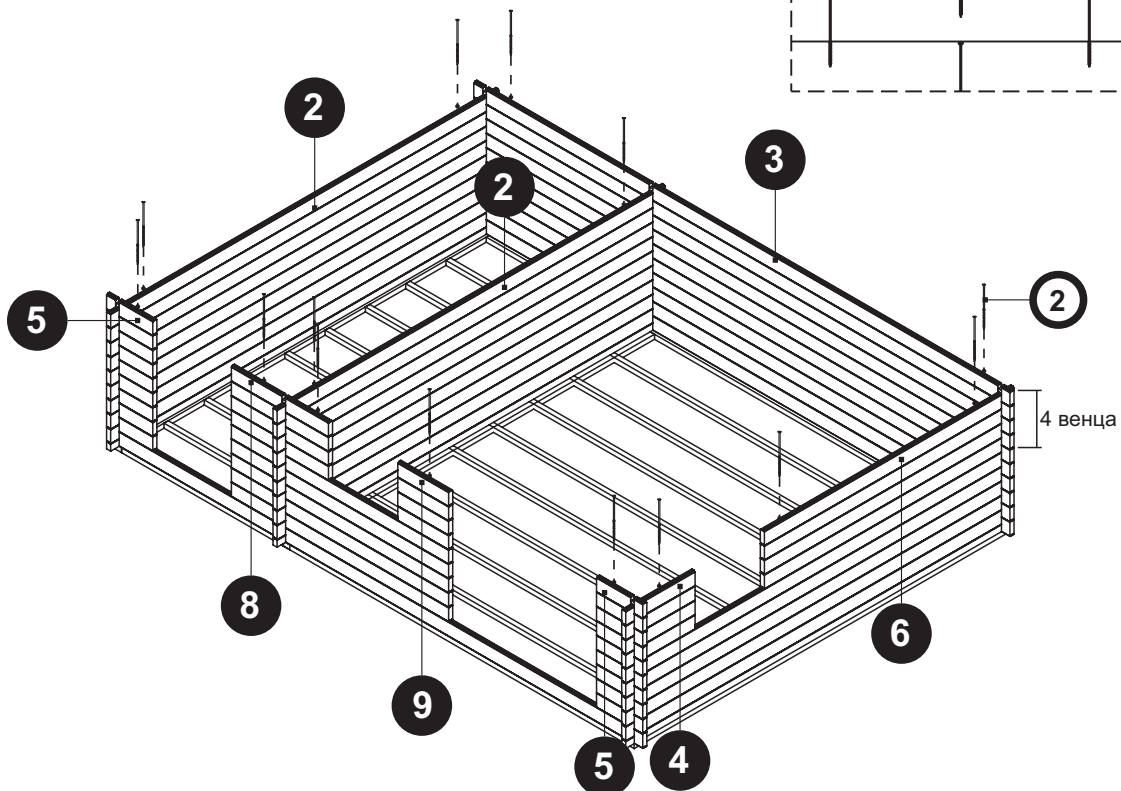
Шляпки саморезов необходимо утапливать минимум на 5 мм

Схема сплачивания стенового бруса

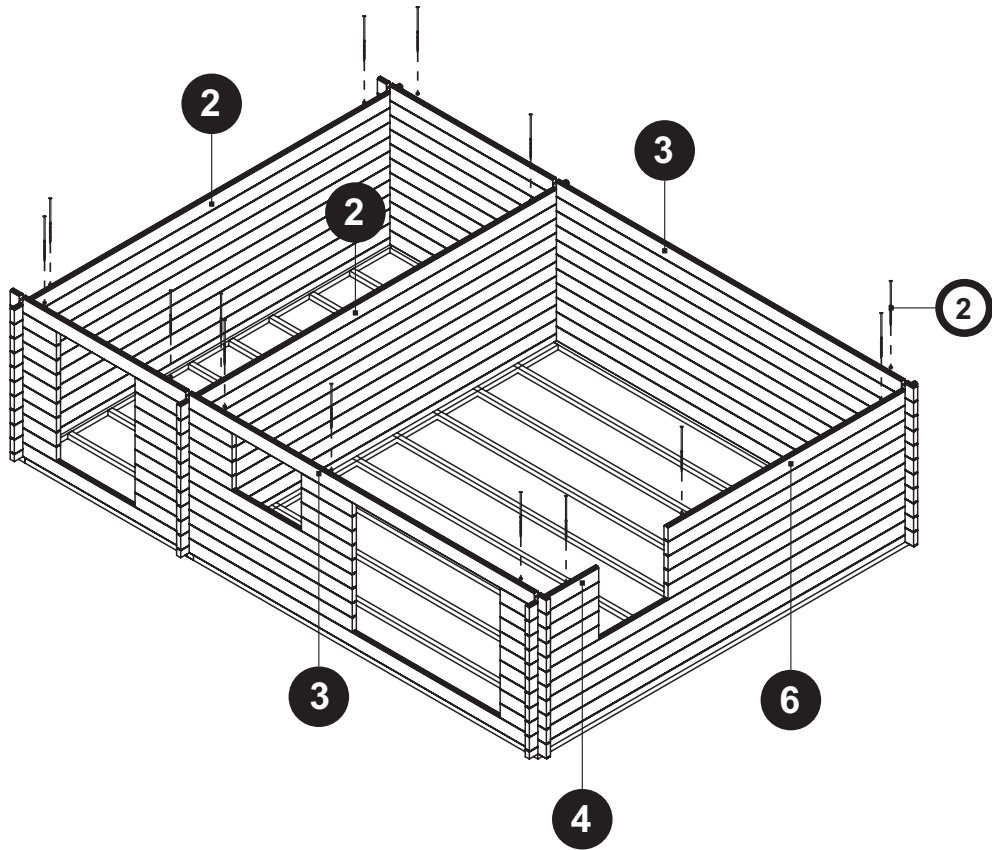


### 4. Формирование оконных и дверных проемов

По этой схеме собираем 4 однотипных венца.

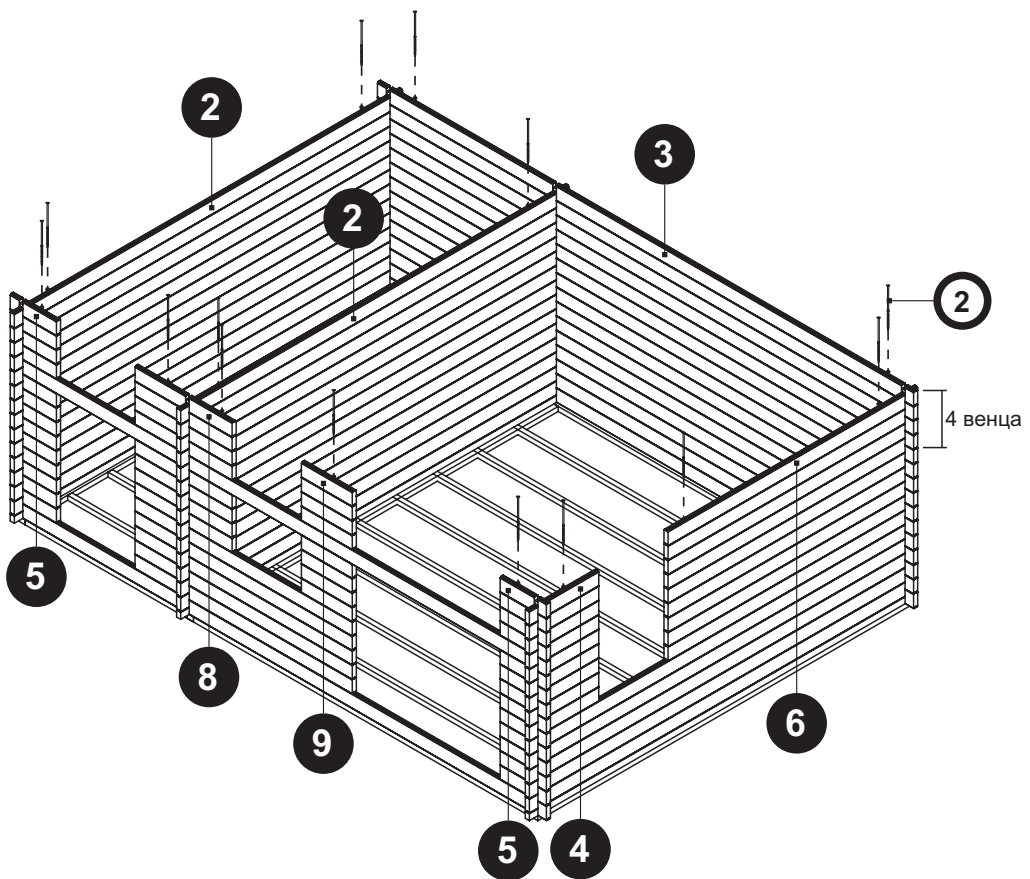


5.

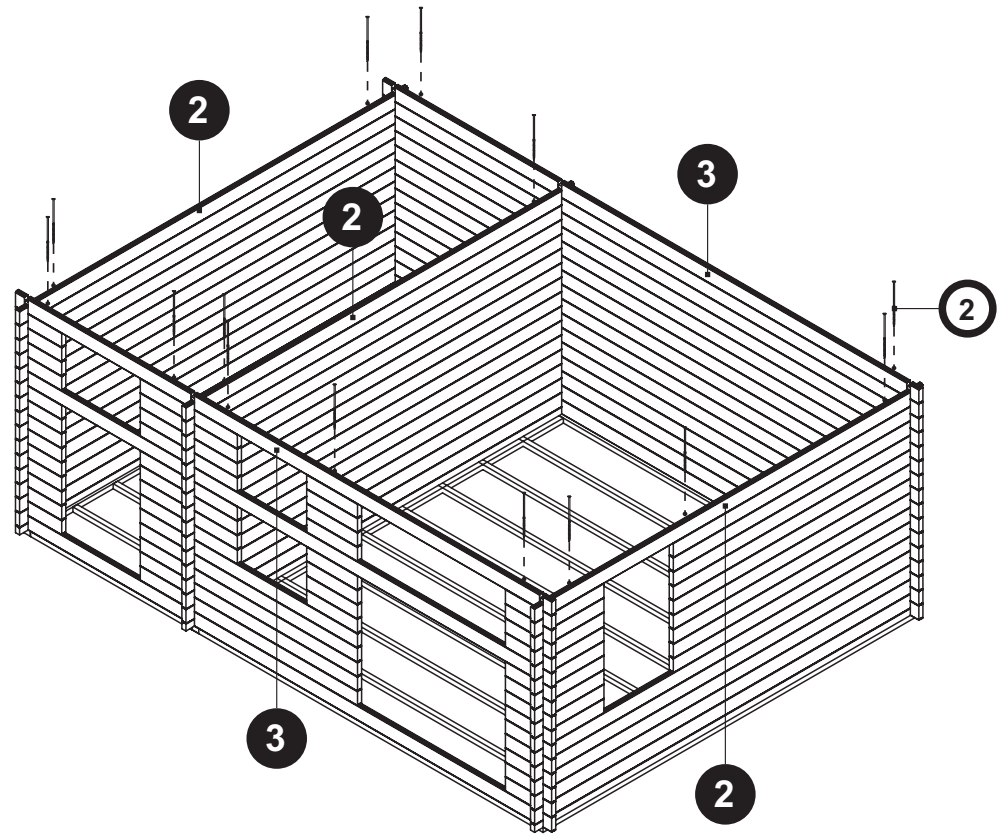


6.

По этой схеме собираем 4 однотипных венца.

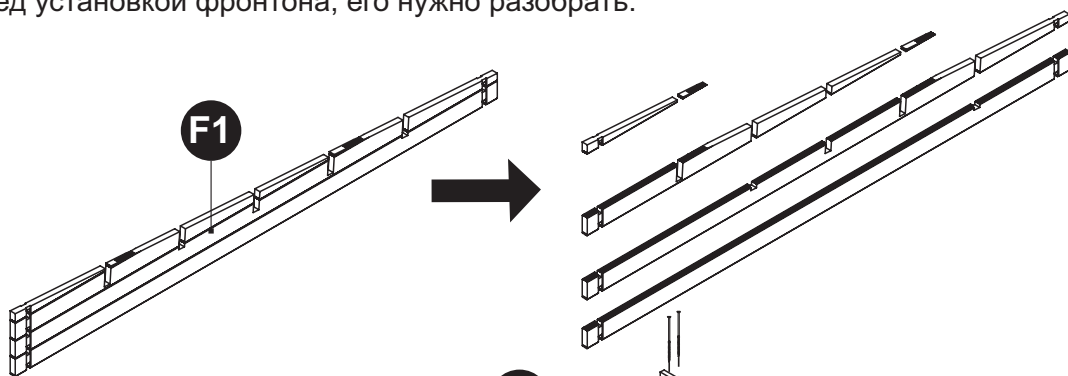


7.

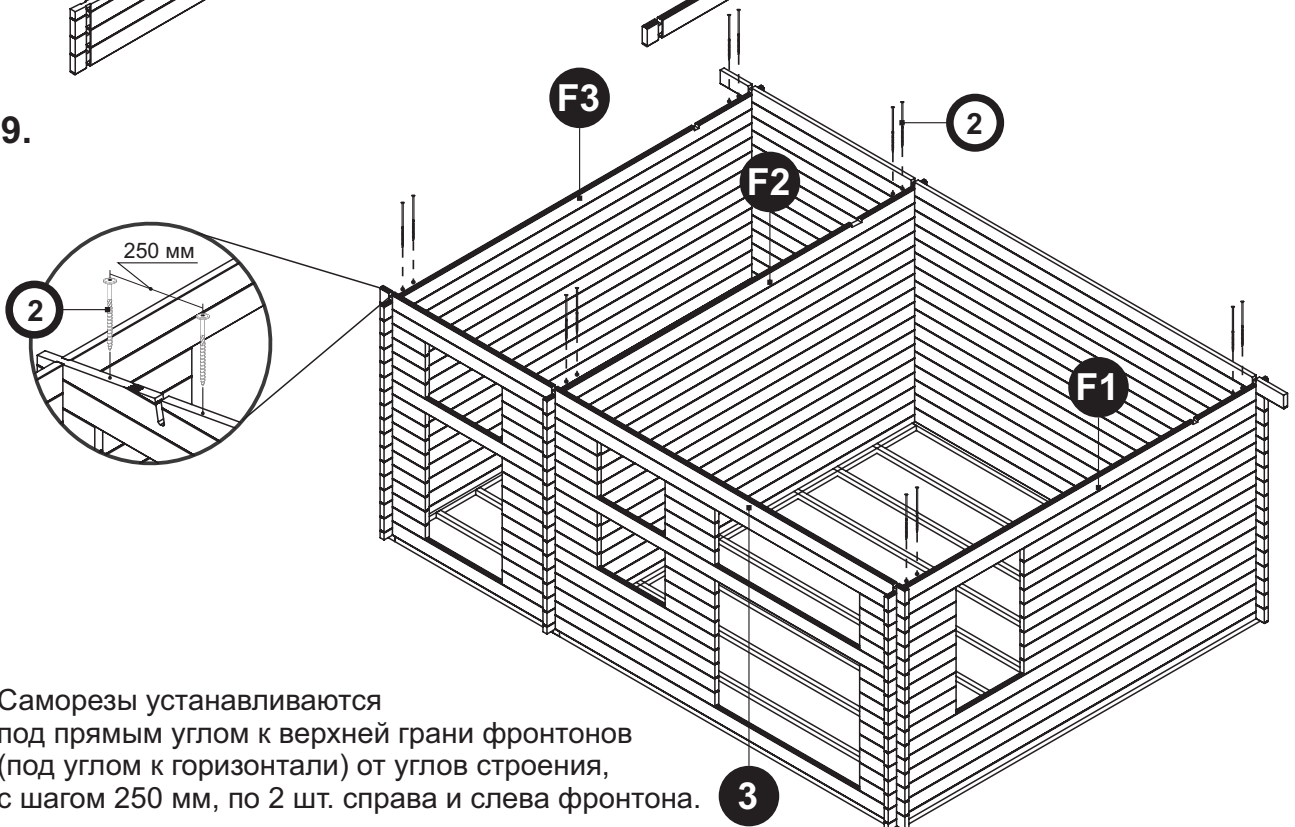


### 8. Установка фронтонов

Перед установкой фронтона, его нужно разобрать.

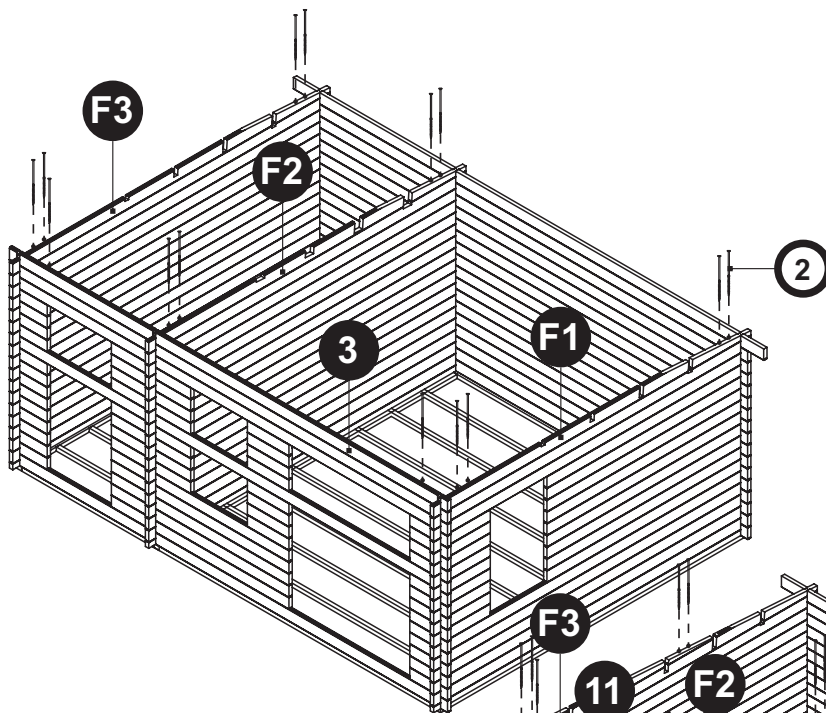


9.

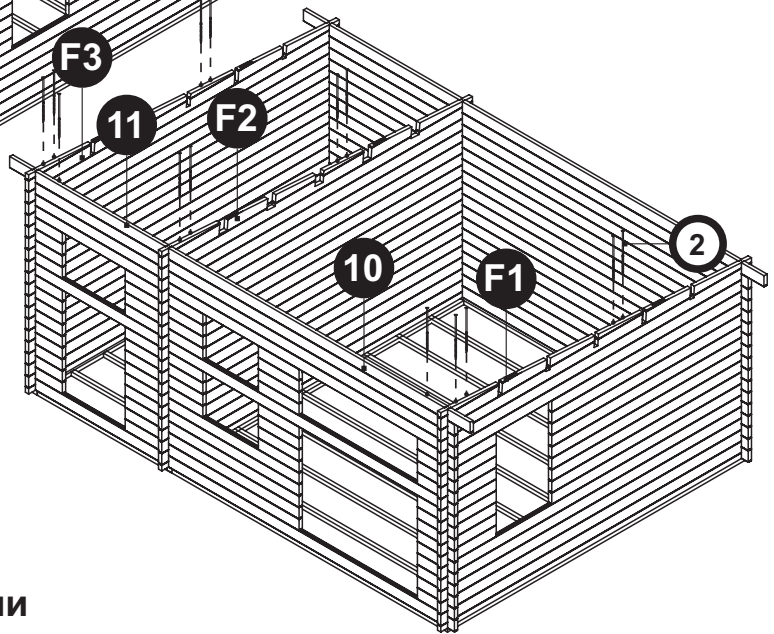


Саморезы устанавливаются под прямым углом к верхней грани фронтонов (под углом к горизонтали) от углов строения, с шагом 250 мм, по 2 шт. справа и слева фронтона.

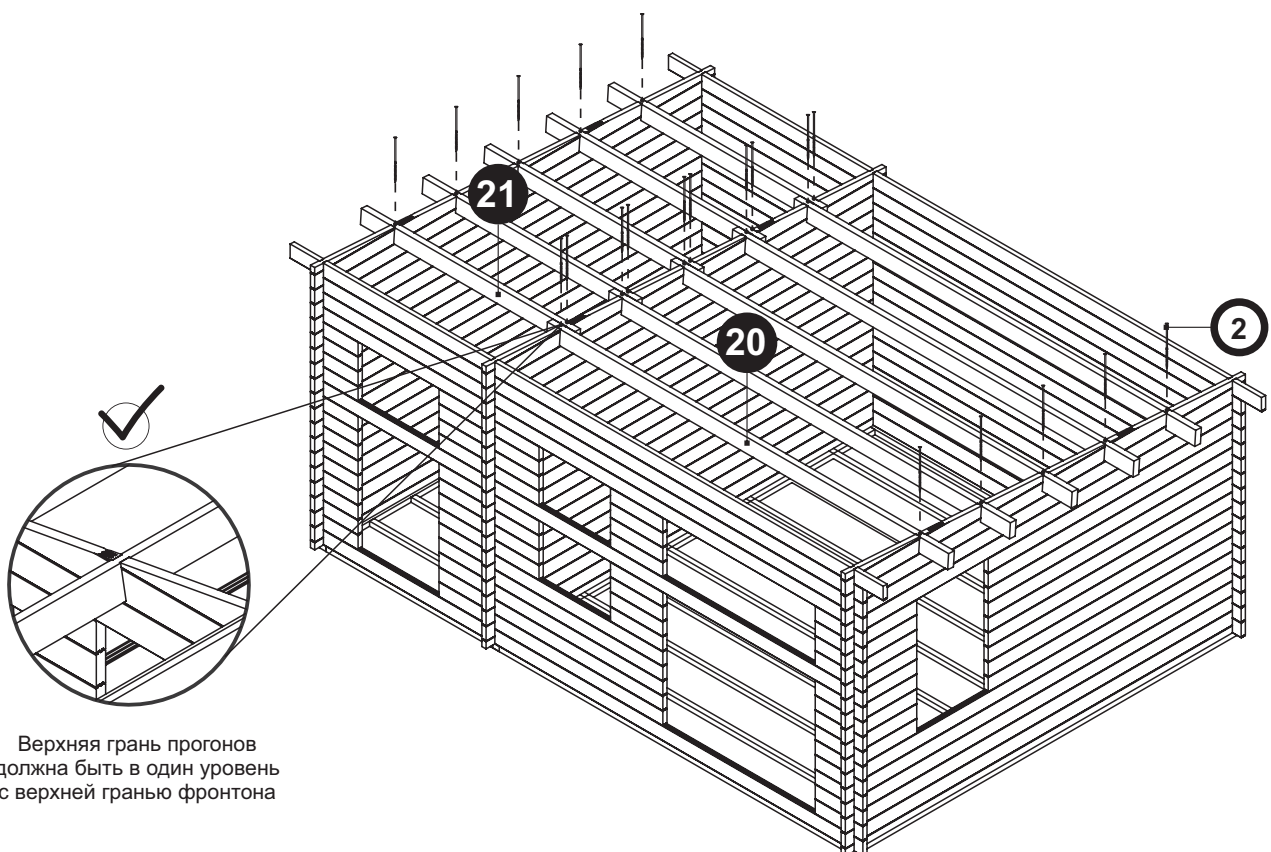
10.



11.

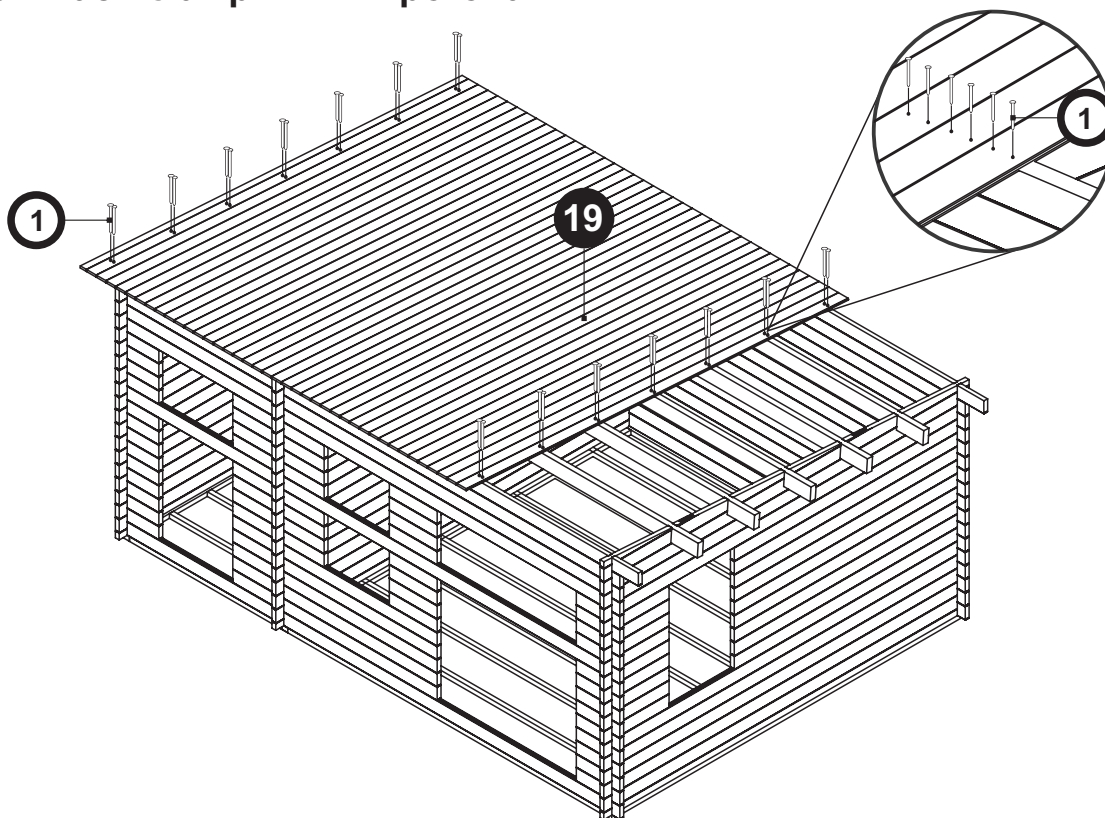


## 12. Установка прогонов крыши



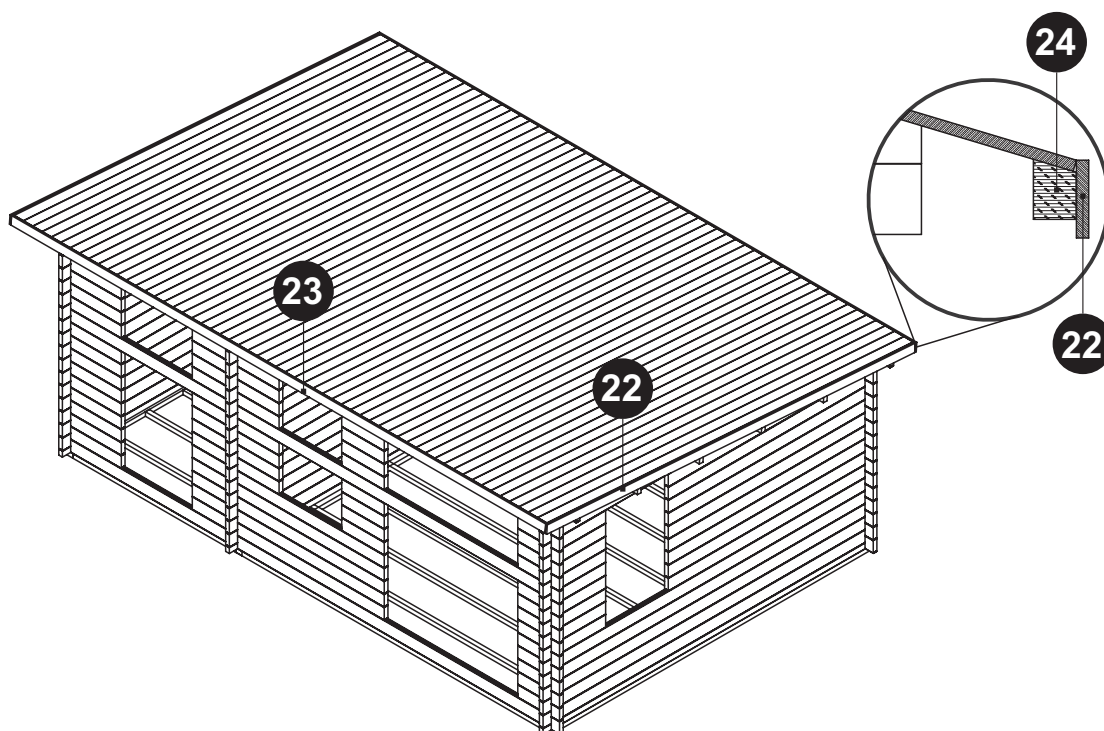
Верхняя грань прогонов  
должна быть в один уровень  
с верхней гранью фронтона

### 13. Монтаж настила крыши к прогонам



Крепление досок настила крыши **19** выполняется на два гвоздя **1** в местах опирания на прогоны и стены. Перед установкой стартовой детали навеса необходимо срезать шип (гребень) по всей длине. В случае необходимости последние детали настила следует обрезать по месту по всей длине.

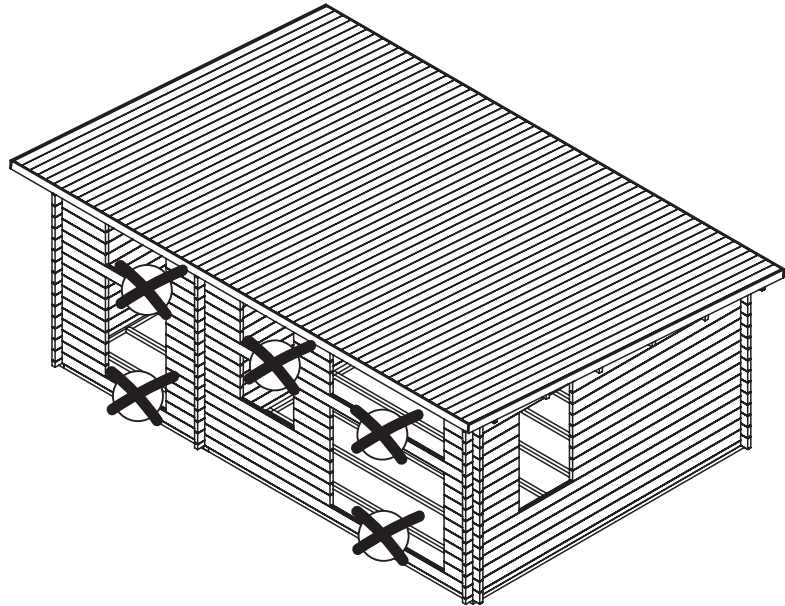
### 14. Оформление карнизом



Закрепить по периметру крыши лобовые доски карнизных свесов при помощи саморезов **3**. Шаг установки саморезов по длине деталей **22** и **23** не менее 500 мм. Детали **22**, **23**, **24** подрезать по месту при необходимости.

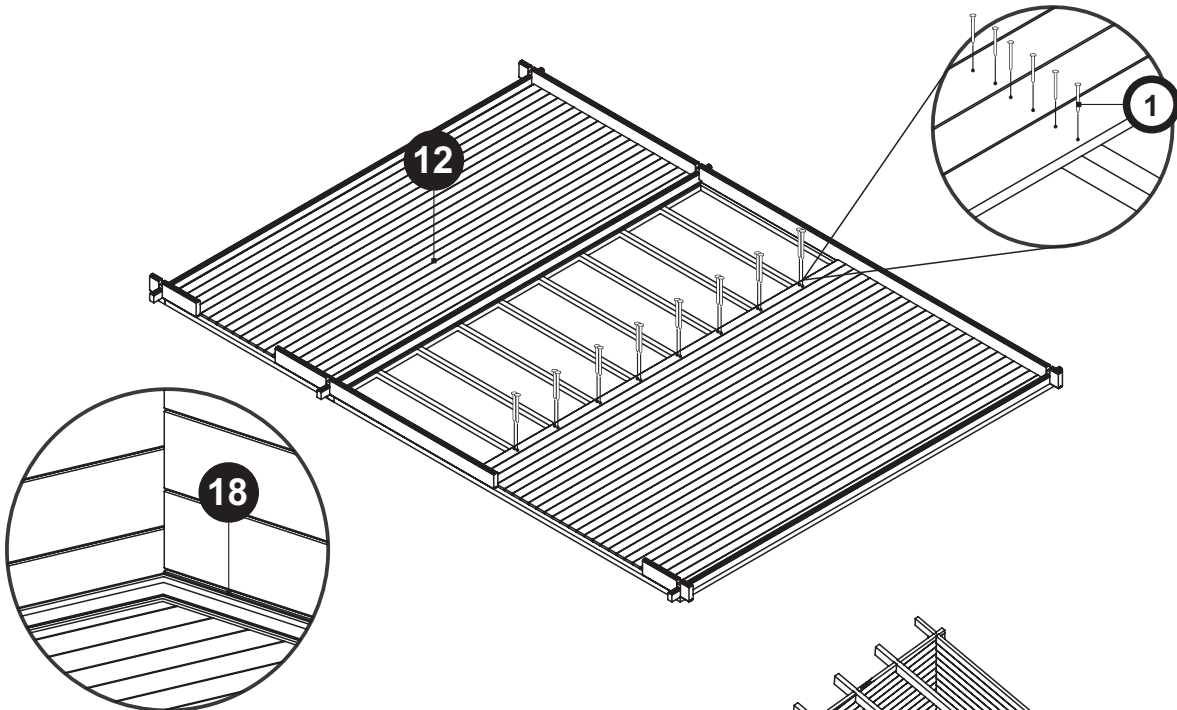
## 15.

Отрезать брус по размеру проемов окон и дверей.



## 16. Крепление настила пола к лагам

Подрезку досок настила под стены выполнить по месту сборки. При раскладке соблюдать отступ от стен минимум 5 мм. Крепление производить с помощью гвоздей ① из расчета 2 шт. на место соединения.



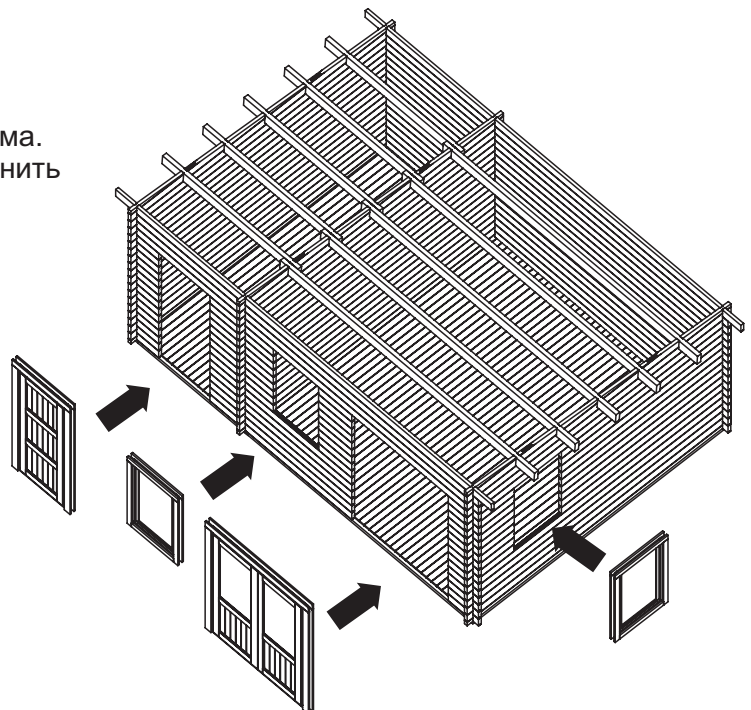
Закрепить плинтус ⑱ по периметру дома. В местах стыка плинтуса в углах выполнить подрезку под углом  $45 \pm 1^\circ$ .

## 17. Установка окон и дверей

Окна и двери вставляются в конце после сборки стен.

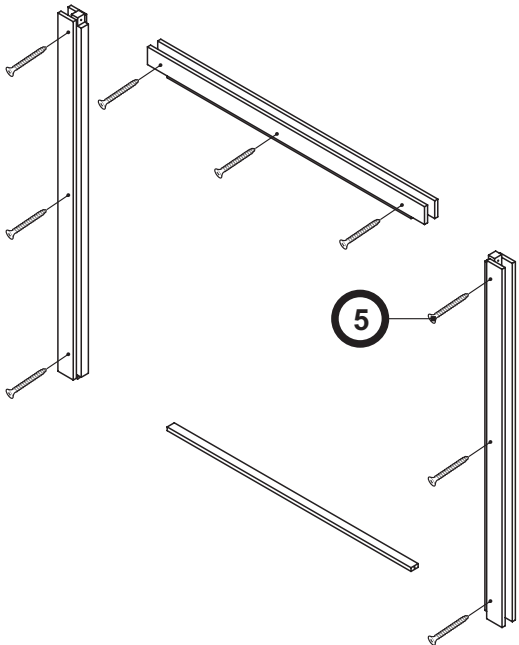


Проверьте диагонали коробки дверного проёма.

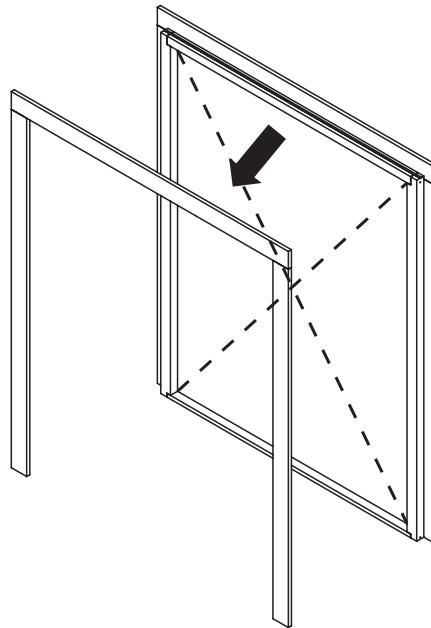


## 18. Монтаж двухстворчатых дверей

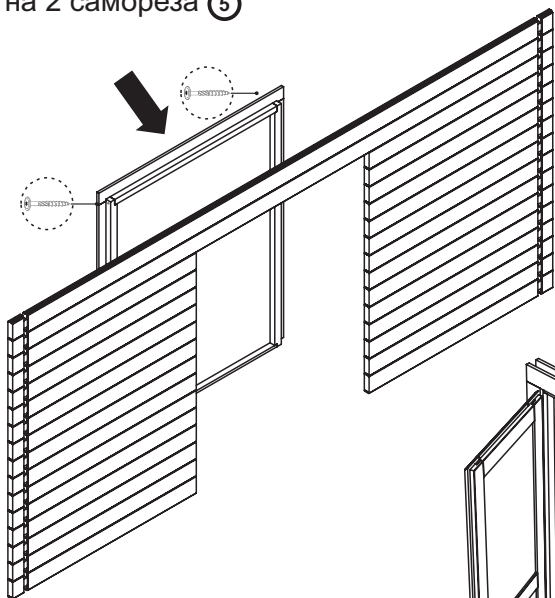
1. Собрать дверную коробку



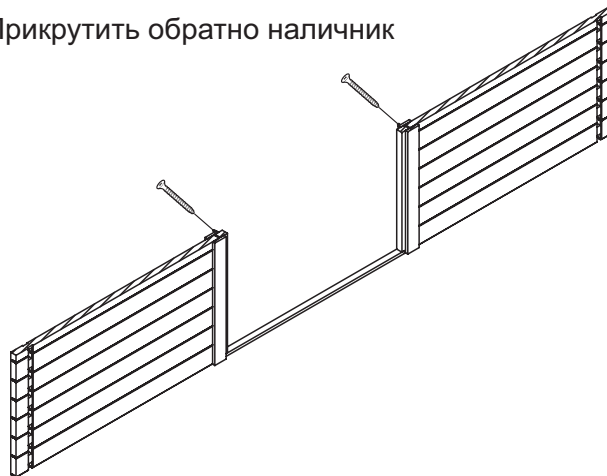
2. Открутить наличник с одной стороны



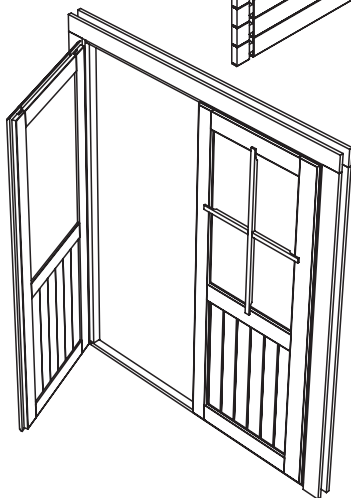
3. Закрепить коробку в проеме на 2 самореза ⑤



4. Прикрутить обратно наличник



5. Установить створки на петли



Перед закреплением дверных и оконных блоков следует выставить их по уровню. Для установки окон и одностворчатых дверей повторите пункты 2,3,4 из инструкции по монтажу двухстворчатых дверей.

## **РЕКОМЕНДАЦИИ ПО ОБРАБОТКЕ**

После полной сборки строения следует устранить длительное или периодическое увлажнение древесины путём её защиты от биоразрушения. Обработайте продукт в течение 7 календарных дней.

Для защиты деревянных стен снаружи строения допускается применять специальные составы на основе натуральных масел и восков, а также плёнкообразующие лакокрасочные покрытия на водной или акриловой основе, которые защищают древесину от увлажнения атмосферными осадками и воздействия УФ-излучения.

Деревянные конструкции строения внутри помещения допускается не обрабатывать защитными составами если относительная влажность воздуха при эксплуатации не превышает 60 %. Если относительная влажность воздуха внутри помещений в процессе эксплуатации превышает 60 %, то рекомендуется выполнить защитную обработку деревянных поверхностей влагозащитными окрасочными составами.



Производитель оставляет за собой право в любое время, без предварительного уведомления, вносить изменения в оборудование, конструкцию и технические характеристики, не влияющие на качество продукции.

